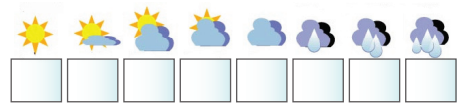


Rata: _____

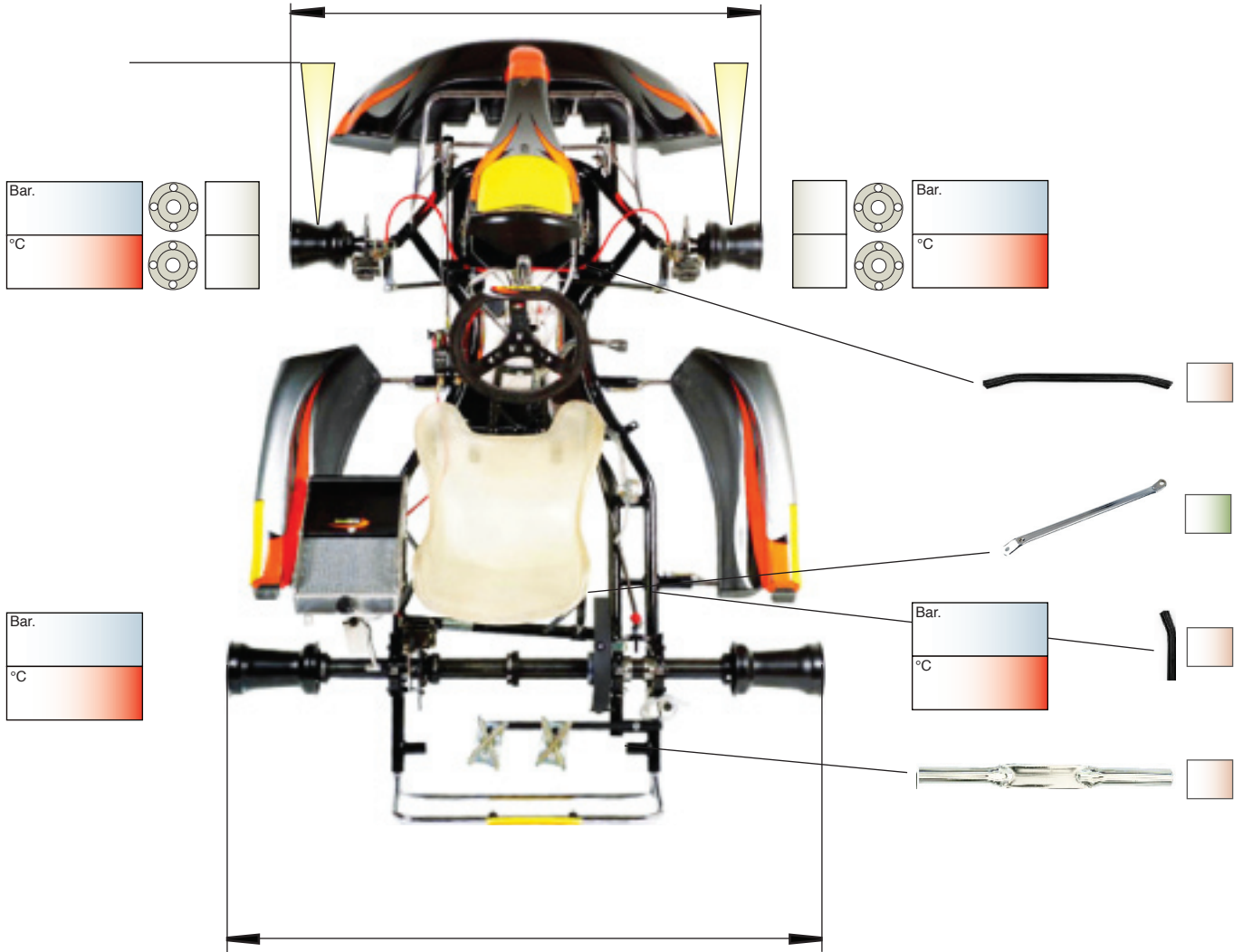
Päivämäärä: _____

Paras kierrosaika: _____

Kierrosaika 2: _____



Ilma: ____ °C Asfaltti: ____ °C



Moottori: _____

Pakoputken pituus: _____

Max 1/min: _____



Kaasari: _____

Yläpaineet: _____

Alapaineet: _____

L-ruuvi: _____

H-ruuvi: _____

