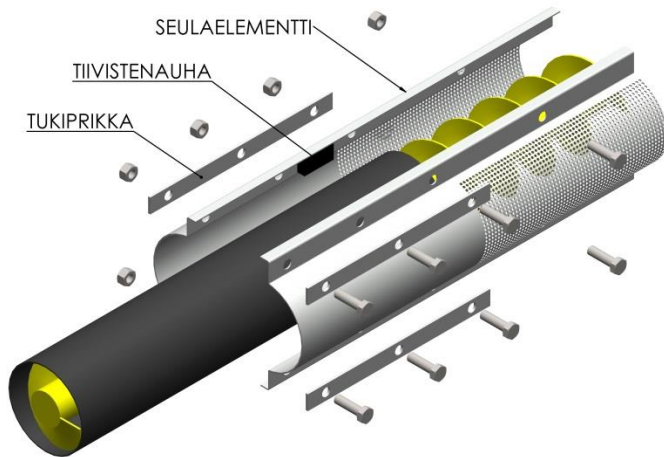


AKANASEULAN ASENNUS RUUVIKULJETTIMEEN

Akanaseula koostuu kahdesta 250 cm mittaisesta seulaelementistä. Seulaelementeillä korvataan ruuvikuljettimen ulkoputkesta 200 cm pituinen osuus. Seulaelementit asennetaan ruuvikuljettimessa sellaiseen kohtaan, mistä roskat ja piensienet on helppo ottaa talteen, eikä seulaosuus ole esteenä esimerkiksi kuljetinta siirrettäessä.

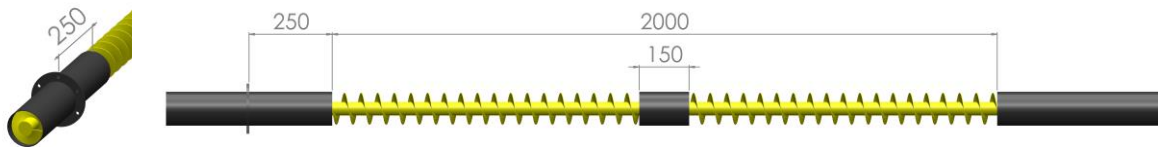


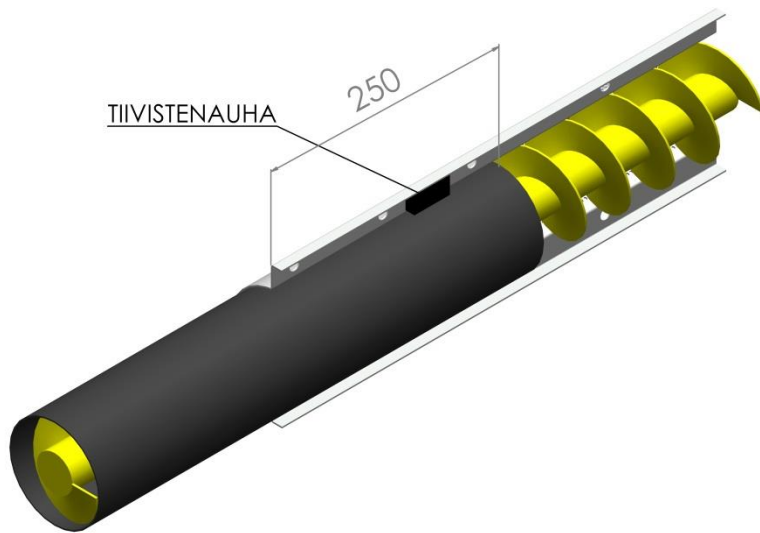
TOIMITUSSISÄLTÖ

- Seulaelementti 2 kpl
- Tukiprikka 20x260 8 kpl
- Tiivistenauha
- M8x25 ruuvit muttereineen

ASENNUSOHJE

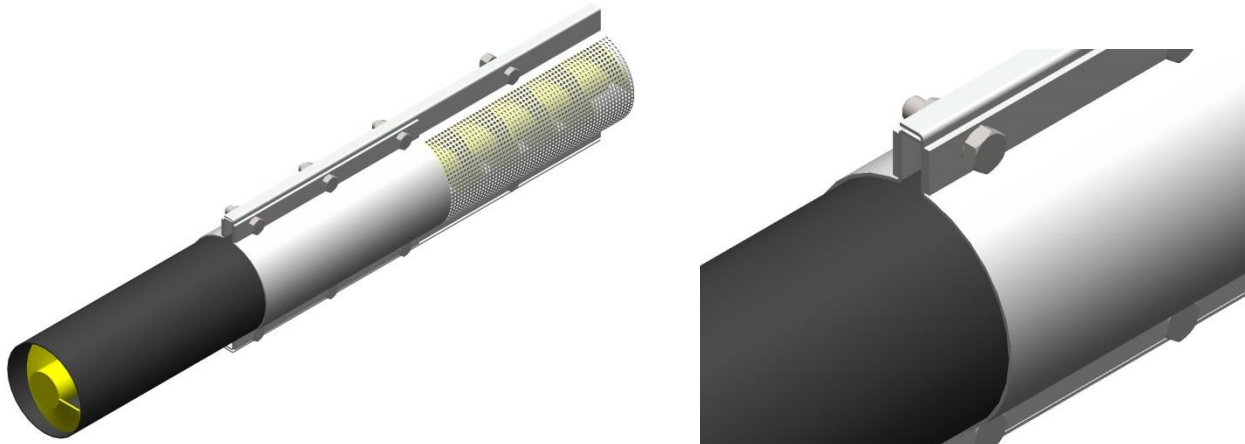
Ruuvikuljettimen ulkoputkesta poistetaan 200 cm:n pituinen jatke tai leikataan kiinteästä ulkoputkesta 200 cm:n osuus pois. Laippajatkaisen kuljettimen putki katkaistaan laipan jälkeen vähintään 25 cm:n etäisyydeltä kuvan osoittamalla tavalla. Poistetusta putkesta leikataan noin 15-20 cm pituinen kappale, joka asennetaan ohjainholkiksi seulaosuuden puoliväliin





Toimituksen mukana tulevasta tiivistenauhasta leikataan noin 30 mm pituinen kappale, joka kiinnitetään seulaelementtien lyhempiin pökkauksiin kuvan mukaisesti.

Akanaseulan seulaelementit asetetaan vastakkain siten, että elementtien pökkaukset ovat ruuvikuljettimen putken ylä- ja alapuolella. Seulaelementti asennetaan 25 cm molemmista päistä ruuvikuljettimen ulkoputken päälle.



Seulaelementit asetetaan vastakkain ja tukiprikat asennetaan elementtien molempiin päihin. Tässä vaiheessa ruuvit kiristetään löysästi paikalleen.

Varmista, että seulaelementit ovat oikein kohdistetut ja korjaa elementtien paikkaa tai asentoa tarvittaessa. Ruuvit kiristetään vähän kerrallaan tasaisesti molemmiin puolin, jolloin seulaelementit keskittyvät paikoilleen.

Asennuksen yhteydessä voidaan seulaelementin ympärille pujottaa esimerkiksi muovinen viemäriputki helpottamaan rikkasiementen tai piensimenten talteenottoa. (Huom. Suojaputki ei sisälly toimitukseen)