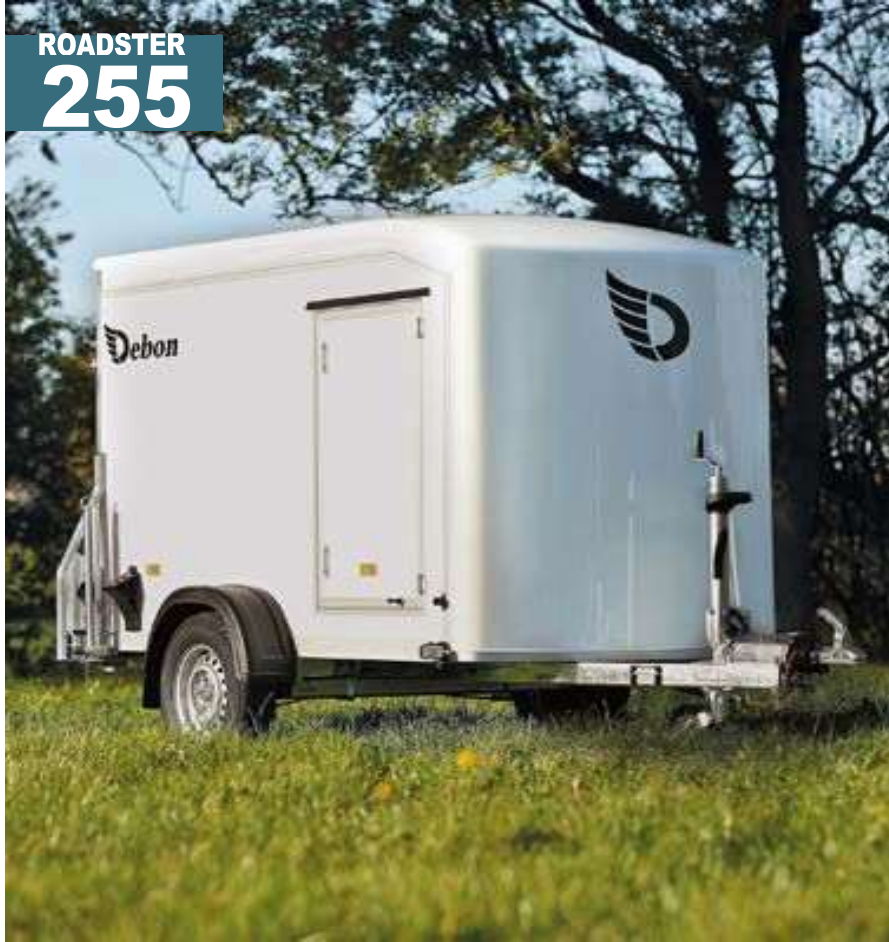
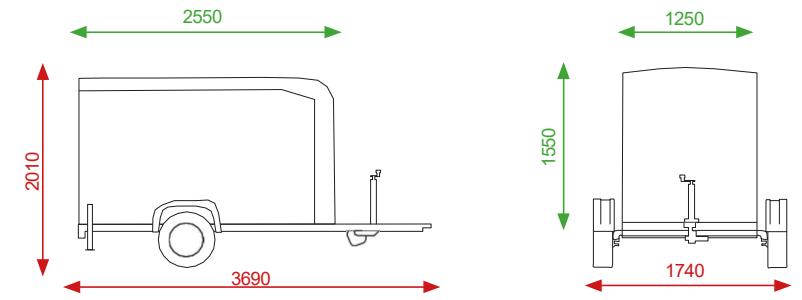


ROADSTER 255



TARKISTA TIETOJEN OIKEELLISUUS MYYJÄLTÄ



Omamassa : 350 kg
Kokonaismassa : 750 kg

Ulkomitat
Sisämitat

- Yksiakselinen jarruton perävaunu
- Kuumagalvanoitu runko
- Lasikuituinen katto ja etuosa
- Sivuseinät komposiittilevyä
- 15 mm liukumaton vanerilattia
- Iskunkestävät ABS lokasuojat
- Kaksitoiminen alumiininen takasilta ;
ramppi ja sivullekääntö
- Suojatut, upotetut valot
- 4 kiinnitysrengasta lattiassa
- Sisävalo
- 2 tukijalkaa
- Pyöräkiilat
- -

SANS PERMIS
EB & EC
Selon la législation en vigueur

Sivuseinät
Katto ja etuosa



LISÄVARUSTEET
■ Lukittava sivuovi

SAATAVANA MYÖS JARRULLISENA
VERSIONA ALUMIINISEINILLÄ.



Jarrullinen vesrio alumiiniseinillä