

# Jumala auttaa Israelia lyömään arabiarmeijat: (Sak. 12:1-6)

## God Helps Israel Defeat the Arab Armies: (Zechariah 12:1-6)

on Friday, July 21, 2023 by Bill Salus



Tämä artikkeli on otettu kirjasta *The FUTURE WAR Prophecies*, luvusta otsikolla "Israel Defeats the Surrounding Arab Armies (Israel lyö ympäröivät arabiarmeijat)".

Alla olevassa kohdassa Hesekiel nimeää Israelia ympäröivät arabivaltiot "pistäväksi orjantappuraksi ja vaivaavaksi ohdakkeeksi" Israelille. Jeremia 12:14 kutsuu niitä "pahoiksi naapureiksi".

**"Sitten ei Israelin heimolle enää ole pistävänä orjantappurana eikä vaivaavana ohdakkeena yksikään sen naapureista, jotka ovat heitä halveksineet. Ja he tulevat**

**tietämään, että minä olen Herra, Herra. Näin sanoo Herra, Herra: Kun minä kokoan Israelin heimon kansoista, joitten sekaan he ovat hajotetut, silloin minä näytän pyhytyeni heissä pakanakansain silmien edessä, ja he saavat asua maassansa, jonka minä annoin palvelijalleni Jaakobille. He asuvat siinä turvallisesti ja rakentavat taloja ja istuttavat viinitarhoja. Turvallisesti he asuvat, kun minä panen toimeen tuomiot kaikille heidän naapureilleensa, jotka ovat heitä halveksineet. Ja he**

**tulevat tietämään, että minä olen Herra, heidän Jumalansa."** (Hes.28:24-26)

Hesekiel osoittaa, että juutalaiset kootaan takaisin "niistä kansoista, joiden sekaan heidät on hajotettu". He tulevat pois diasporasta ja "asuvat omassa maassaan". Sitten nämä uudelleen kootut juutalaiset "rakentavat taloja ja istuttavat viinitarhoja". Nämä asiat ovat tapahtuneet pääasiassa 14. toukokuuta 1948 lähtien, jolloin Israel perustettiin uudelleen juutalaisvaltioksi.

Hesekiel toteaa lisäksi, että tulee aika, jolloin Israel "asuu turvallisesti", mikä ei ole tilanne nykyään. Syy siihen, miksi Israel ei "asu turvallisesti" tällä hetkellä, on se, että pahat naapurit, "jotka ovat heidän ympärillään", "halveksivat heitä" ja toimivat "pistäväinä orjantappurana ja vaivaavana ohdakkeena" Israelin kyljessä. Tämä kaikki on muuttumassa, koska Herra aikoo "suorittaa tuomiot kaikille heidän ympärillään oleville, jotka halveksivat heitä".

Työkalu, jota Herra tulee käyttämään "tuomioiden toimeenpanemiseksi kaikille niille, jotka halveksivat heitä", on ensisijaisesti Israelin puolustusvoimat (JDF). Kirjassani *The FUTURE WAR Prophecies (Tulevaisuuden sotaprofetiät)* paljastan noin 148 jaetta, jotka näyttävät kertovan, kuinka nämä tuomiot pannaan täytäntöön pahoille naapureille. Alla on tätä koskeva lainaus kirjasta.

"Tässä kirjassa tunnistetaan lähes 148 jaetta, jotka näyttävät sopivan Psalmin 83 profetiaan. Niihin sisältyy profetioita suurista profeetoista, kuten Jeremia, Hesekiel ja Jesaja, sekä pienistä profeetoista, kuten Obadja, Sefanja ja Sakarja. Tähän laajaan luetteloon eivät sisälly kohdassa Aamos 1:1-15 olevat profetiät, joita voidaan soveltaa myös Psalmin 83 kanssa.

- \* Ps.. 83:1-18.....(18 jaetta),
- \* Jer. 49:1-29, 12:14-17.....(33 jaetta),
- \* Hes. 25:12-17, 28:24-26, 35:1-36:7, 37:10...(32 jaetta),
- \* Jes. 17:1-14, 19:1-18, 11:14.....(33 jaetta),
- \* Obadja 1:1-21.....(21 jaetta),

- \* Sef. 2:4-11.....(8 jaetta),
- \* Sak. 12:2, 5-6.....(3 jaetta).”

## Sakarja 12: 1-6 profetia

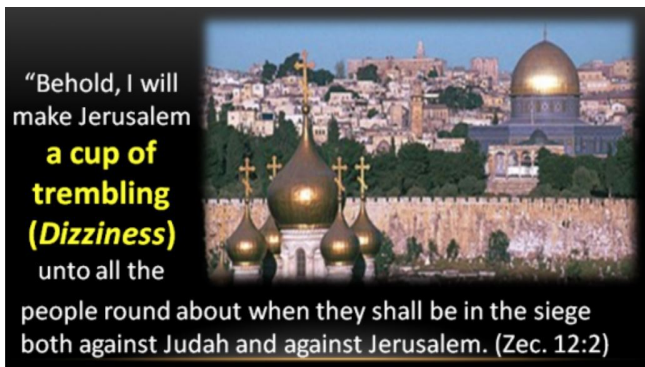
Yksi tärkeimmistä profetian osista, jotka käsittelevät ympäröiville arabikansoille tapahtuvia tuomioita, löytyy luvusta Sakarja 12. Kun tutkimme näitä muinaisia ennustuksia, huomaamme, että Herra tasoittaa pelikentän tulevassa arabien ja juutalaisten välisessä sodassa puuttamalla peliin jumalallisesti Israelin hyväksi. Tämä seuraava osio selittää kohtaa Sak. 12:1-6.

**“Ennustus, Herran sana Israelista. Näin sanoo Herra, joka on jännittänyt taivaan ja perustanut maan ja joka on luonut ihmisen hengen hänen sisimpäänsä:” (Sak. 12:1)**

Tässä avausjakeessa Sakarja lainaa profeetta Jesajaa.

**“Näin sanoo Herra, sinun lunastajasi, joka on valmistanut sinut hamasta äidin kohdusta: “Minä olen Herra, joka teen kaiken, joka yksinäni jännitin taivaan, joka levitin maan - kuka oli minun kanssani?”” - (Jes. 44:24)**

Kirjassani *The FUTURE WAR Prophecies* selitän, miksi Sakarja kiinnittää huomion jakeisiin Jes. 44:24-28 vahvistaakseen profeetallisen todisteen, että Jerusalemi kuuluu juutalaisille. Tämä on tärkeää huomata, koska Sak. 12:2-6 käsittelee ympäröivien arabivaltioiden kohtaloa, jotka tulevat tulevaisuudessa väkisin kiistämään Israelin oikeudet tähän pyhään kaupunkiin.



**Katso, minä teen Jerusalemin juovuttavaksi maljaksi kaikille kansoille yltäpäri, ja myös Juudan kohdalle se on tuleva Jerusalemi piiritettäessä. Ja sinä päivänä minä teen Jerusalemin väkikiveksi kaikille kansoille: kaikki, jotka sitä nostavat, repivät**

**pahoin itsensä; ja kaikki maan kansakunnat kokoontuvat sitä vastaan.”**  
(Sak. 12:2-3)

Näissä kahdessa yllä olevassa jakeessa Sakarja ennustaa, että jonakin päivänä pahat naapurit yrittävät "piirittää Juudan ja Jerusalemin". Tämän seurauksena nämä "ympäröivät kansat" horjuvat ikään kuin olisivat päihtyneet "juovuttavasta maljasta".

Vuodesta 1948 lähtien nämä ympäröivät kansat ovat kiistäneet Israelin oikeudet vaatimukset Jerusalemiin juutalaisvaltion pääkaupunkina. Lopulta ne, eli kaikki ympäröivät valtiot, yhdistyvät viimeisessä yrityksessään piirittää Jerusalem. Kohdan Sak. 12:4-6 mukaan tämä on silloin, kun pahat naapurikansat revitään ja tuhotaan, mikä toteuttaa alla olevan Jeremian profetian.

*“Ja jos he oppivat minun kansani tiet, niin että vannovat minun nimeeni: 'Niin totta kuin Herra elää', niinkuin he opettivat minun kansaani vannomaan Baalin kautta, niin heidät rakennetaan minun kansani keskeen. Mutta jos he eivät kuule, niin **minä tempaan pois ja hukutan sen kansan**, sanoo Herra.”* (Jer. 12:16-17)

Jer. 12:14–17 ilmoittaa Jumalan kaksiosaisen Lähi-Idän rauhansuunnitelman, joka on selitetty kirjassani ja myös verkossa artikkelissa "[God's Two Part Mideast Peace Plan](#)", joka on julkaistu sivuston [www.prophecydepot.com](http://www.prophecydepot.com) artikkeliosiossa.

Sak. 12:3 sanoo, että Jerusalem on oleva "väkikivi kaikille kansoille", ei vain ympäröiville kansoille. Hän lähettää varoituksen "kaikille maan kansoille, jotka ovat kokoontuneet sitä vastaan". Jotkut kommentaattorit opettavat, että tämä jae käsittelee Harmageddonin skenaarioon liittyviä tapahtumia, mutta jae sanoo selvästi, että "sinä päivänä minä teen Jerusalemin väkikiveksi kaikille kansoille:..."Sinä päivänä Jumala tekee Jerusalemin "juovuttavaksi maljaksi kaikille ympäröiville kansoille".

Siten Sak. 12:3 viittaa kansainvälisen yhteisön nykyisiin sekaantumisiin koskien Jerusalemin asemaa.

1.) YK:n päätöslauselma 181 vuodelta 1947 julisti: Jerusalemin erillisalueeksi (latinaksi *corpus separatum*), jota hallitsee erityinen kansainvälinen hallinto." [i]

2.) Vuoden 1949 aseleporaja loi demarkaatiolinjan, joka jakoi Jerusalemin Itä- ja Länsi-Jerusalemiiksi. Tämä oli ensimmäinen kerta historiassa, kun Jerusalem jaettiin.

Jerusalemin pyhän kaupungin jakaminen ei ole Raamatussa sallittu, eikä tämä jako kestänytkaan kauan, koska 18 vuotta myöhemmin IDF voitti kuuden päivän sodan kesäkuussa 1967 ja Israel valloitti koko Jerusalemin. Vaikka tällä hetkellä kaikki "ympäröivät kansat" ja suurin osa "kaikista maan kansakunnista" ei tunnusta Jerusalemiä juutalaisvaltion jakamattomaksi pääkaupungiksi, niin kaikki nämä kansakunnat ovat pahasti väärässä.

3.) Ratifioimaton arabien rauhanaloite vuodelta 2002 sekä presidenttien Bill Clinton'in vuonna 2000, George W. Bush'in vuonna 2002 ja Barack Obama'n vuonna 2014 laatimat epäonnistuneet amerikkalaiset maata rauhasta -suunnitelmat ovat kaikki yrittäneet pitää Jerusalemin jaettuna kaupunkina.

On turvallista sanoa, että Jerusalem on ollut "väkikivi kaikille kansoille; kaikille, jotka haluavat nostaa sen pois." Mutta miksi Jerusalemin pyhä kaupunki on sellainen väkikivi?

### **IDF "tulee ahmimaan kaikki ympäröivät kansakunnat"**

Ympäröivillä arabijohtajilla ja heidän armeijoillaan ei ole aavistustakaan siitä, mitä heille tapahtuu heidän viimeisessä yrityksessään piirittää Juuda ja Jerusalem. Herran jumalallisella väliintulolla IDF tulee voittamaan sodan, joka lopettaa arabien ja Israelin välisen konfliktin lopullisesti. Tämän viimeisen taistelun näennäinen tapahtumasarja on kuvattu seuraavissa kohdissa.

**""Sinä päivänä", sanoo Herra (kun ympäröivät kansat piirittivät Juudaa ja Jerusalemiä), "minä lyön kaikki hevoset vauhkoudella ja niiden**

ratsastajat hulluudella. Mutta Juudan heimoa kohti minä avaan silmäni, ja kaikki kansojen hevoset minä lyön sokeudella.”” (Sak. 12:4)

## Jumalan sotilaallinen väliintulo

ENSIMMÄINEN ISKU: Ensinnäkin näyttää, että Herra saa arabien tykistöt, panssarivaunut ja panssaroidut ajoneuvot epäkuntoon. *”Minä lyön kaikki hevoset vauhkoudella”* (Sak. 12:4a).

Muista, että Sakarjan aikaan sotilaat ratsastivat taisteluun hevosilla sensijaan, että olisivat lentäneet hävittäjissä tai huristelleet tankeissa. Niinpä toteuttaakseen jakeen Sak. 12:2, jossa sanotaan: *”Katso, minä teen Jerusalemin juovuttavaksi maljaksi”*, Herra tasoittaa kentän rukkaamalla jotenkin hyökkäävien arabien sotakoneita.



HERRA on käyttänyt tätä hyväksi havaittua taktiikkaa ennenkin, kun faarao ja hänen egyptiläinen armeijansa yrittivät tappaa Mooseksen ja juutalaiset Punaisellamerellä noin 3400 vuotta sitten heprealaisten lähtiessä Egyptistä.

“Kun aamuvartio tuli, katsahti Herra egyptiläisten joukkoa tulenpatsaasta ja pilvestä ja saattoi hämminkiin egyptiläisten joukon. Ja hän antoi heidän vaunujensa pyöräin irtautua, niin että heille kävi vaikeaksi päästä eteenpäin. Niin egyptiläiset sanoivat: **”Paetkaamme Israelia, sillä Herra sotii heidän puolestansa egyptiläisiä vastaan.”**”  
(2.Moos. 14:24-25)

Jotenkin HERRA ylliluonnollisesti irroitti egyptiläisten vaununpyörien lukkomutterit ja se aiheutti paniikin egyptiläisten joukkojen keskuudessa. Nämä egyptiläiset vaunut olivat tuolloin alansa huippua. Alla on lainaus Wikipediasta, joka tunnustaa tämän.

”Egyptiläiset keksivät iessatulan (yoke saddle) vaunuhevosilleen noin 1500 eKr. Sotavaunut olivat tehokkaita suuren nopeudensa, liikkuvuuden ja voimansa vuoksi, joihin jalkaväki ei tuolloin pystynyt vastaamaan. Niistä tuli nopeasti uusi voimakas ase kaikkialla muinaisessa Lähi-Idässä.” [i]

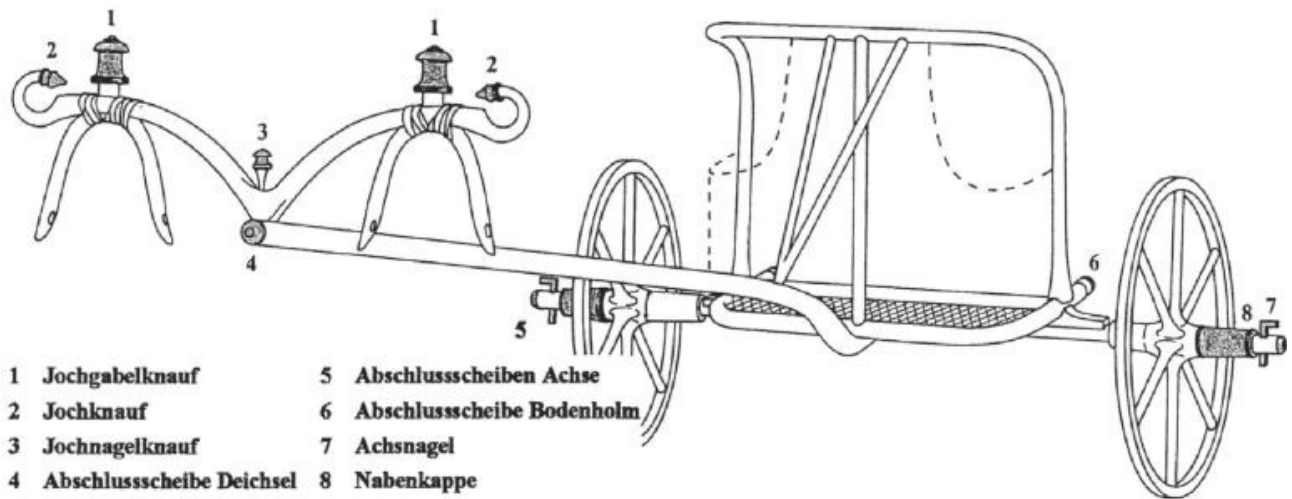


FIG. 1. The stone and metal elements of a chariot  
(from Herold, *Streitwagentechologie. Knäufe*, 1, Fig. 1).

TOINEN ISKU: Toiseksi nämä aseistuksen toimintahäiriö aiheuttaa ilmeisesti hysteriaa vihollisotilaiden keskuudessa, kuten se aiheutti egyptiläisille. **"Minä lyön kaikki hevoset vauhkoudella ja niiden ratsastajat hulluudella."** (Sak. 12:4a,b)

Arabiarmeijoiden reaktio sotakoneistonsa toimintahäiriöihin tulevaisuudessa on samankaltainen kuin Egyptin armeijalla kaukaisessa menneisyydessä. Paniikki leviää laajalti arabijoukkojen keskuudessa. He toistavat todennäköisesti saman tunteen kuin egyptiläiset: **"Paetkaamme Israelia, sillä Herra sotii heidän puolestansa egyptiläisiä vastaan."**

KOLMAS ISKU: Kolmanneksi, Herra kääntää suosionsa IDF:ää kohtaan ja jotenkin vihollisen panssarivaunujen, suihkukoneiden, raketien, jne. ohjauskyky (tutka) lamautetaan ja: **"kaikki kansojen (vihollisen) hevoset minä lyön sokeudella."** (Sak. 12:4d)

Arabi -armeijat pohjimmiltaan MENEVÄT LAKKOTILAAN (STRIKE OUT), ennenkuin pystyvät tehokkaasti menemään taisteluun Juudaa ja Jerusalemaa vastaan. ENSIMMÄINEN ISKU on sotakoneen toimintahäiriöt. TOINEN ISKU on, kun hulluus ja hysteria leviävät joukkojen keskuudessa.

KOLMAS ISKU on heidän aseistuksensa ohjausjärjestelmien halvauttaminen.

## **IDF saa luottamusta**

Luimme ja arvostelimme juuri jakeen Sakarja 12:4a, b ja d lakkoon menemisen, mutta nyt on aika palata takaisin ja katsoa jakeen osiota Sak. 12:4c, jossa sanotaan: **Sinä päivänä...*Juudan heimoa kohti minä avaan silmäni.*** Tämä jakso kertoo meille, että "sinä päivänä", kun arabit tekevät viimeisen yrityksensä piirittää Juuda ja Jerusalem, Herran silmät ovat auki ja hänen kulmakarvansa kohoavat arabien juonittelulle. Seuraava Sakarjan kohta selittää, miksi tämä on tärkeää.

***“Sillä näin sanoo Herra Sebaot: Kunniaksensa hän on lähettänyt minut pakanakansojen luokse, jotka ovat teitä saalistaneet. Sillä joka teihin koskee, se koskee hänen silmäteräänsä. Sillä katso, minä heilutan kättäni heitä vastaan, ja he joutuvat orjiensa saaliiksi. Ja te tulette tietämään, että Herra Sebaot on lähettänyt minut.”*** (Sak. 2:8-9)

Israel on HERRAN silmäterä ja arabiarmeijoita, jotka yrittävät vallata Juudan ja Jerusalemin, verrataan yritykseen tökkiä Jumalan silmä ulos. Siihen mennessä kun kaikki edellä mainittu tapahtuu jakeessa Sak. 12:4, näyttämö on valmis, jotta IDF voi luottavaisesti ahmia ympäröivät kansat. Seuraavat kaksi jaetta ennustavat, kuinka IDF voittaa pahat arabinaapurinsa.

***“Silloin Juudan sukuruhtinaat sanovat sydämessään: "Minun väkevyyteni ovat Jerusalemin asukkaat Herrassa Sebaotissa, heidän Jumalassansa". Sinä päivänä minä teen Juudan sukuruhtinaat ikäänkuin tulipannuksi puitten sekaan ja ikäänkuin tulisoihduksi lyhteitten sekaan, ja he kuluttavat oikealta ja vasemmalta, kuluttavat kaikki kansat yltympäri. Ja Jerusalem saa yhäti asua paikoillansa - Jerusalemissa.”*** (Sak. 12:5-6)





### **”Juudan sukuruhtinaat**

(KJV:governors of Judah)” edustavat IDF:ää. Hepreankielinen sana, jota käytetään sukuruhtinaista, voidaan kääntää kapteeniksi tai päälliköksi. IDF:n jäsenet löytävät ”voimaa Herrassa”, kun he näkevät Herran toimivan ja tuhoavan pahat

naapurit. Luottavainen IDF on kuin **”tulipannu puitten seassa”**. He ovat **”tulisoihitu lyhteitten seassa”**, he kuluttavat pois ympäröivät arabiarmeijat ”oikealta ja vasemmalta”.

Arabit eivät enää pysty kiistämään juutalaisten suvereniteettia Jerusalemiin ja juutalaiset "asuttavat sen jälleen omalla paikallaan". Tämän IDF:n voiton jälkimainingeissa ei olisi yllättävää nähdä juutalaisten tuhoavan Kalliomoskeijan, joka seisoo entisten juutalaisten temppelien peruskiven päällä.

Tämän islamilaisen uskonnollisen rakennuksen poistaminen tasoittaisi tietä juutalaisille rakentaa uudelleen Kolmas Temppeleinsä, mikä Ilm. 11:1-2, Mt. 24:15 ym. profetioiden mukaan tulee tapahtumaan. Juutalaiset tekevät jo valmisteluja tämän Temppelein rakentamiseksi.

Kirjassa ja DVD:llä ***The FUTURE WAR Prophecies*** paljastan lukuisia profetioita, jotka liittyvät IDF:n voittoihin pahoista arabinaapureista "oikealla ja vasemmalla".

**CLICK HERE TO PRE-ORDER AN AUTOGRAPHED COPY OF THE FUTURE WAR PROPHECIES BOOK FOR \$17.95 + S & H**

**CLICK HERE TO PRE-ORDER THE FUTURE WAR PROPHECIES DVD (2-MESSAGES) FOR \$17.95 + S & H**

**CLICK HERE TO PRE-ORDER THE FUTURE WAR PROPHECIES DVD (2-MESSAGES) & AUTOGRAPHED BOOK FOR \$33.95 + S & H**

**WATCH THE BOOK & DVD TRAILER BY CLICKING LINK BELOW**

[https://www.youtube.com/watch?v=BcL1M-30wbw&t=17s&ab\\_channel=ProphecyDepotMinistriesBillSalus](https://www.youtube.com/watch?v=BcL1M-30wbw&t=17s&ab_channel=ProphecyDepotMinistriesBillSalus)

---

[i] Wikipedia quote taken on 10/22/22 from this website link:  
[https://en.wikipedia.org/wiki/Chariotry\\_in\\_ancient\\_Egypt#:~:text=Chariots%20were%20effective%20for%20their,from%20the%20tomb%20of%20Tutankhamun.](https://en.wikipedia.org/wiki/Chariotry_in_ancient_Egypt#:~:text=Chariots%20were%20effective%20for%20their,from%20the%20tomb%20of%20Tutankhamun.)

---

[i] Quote taken on 8/4/22 from this website: <https://www.britannica.com/topic/United-Nations-Resolution-181>