

Santex Huone 35 kiinteällä tai liukuvalla Santex-katolla ja näkyvällä tai sisäänrakennetulla vesikourulla

*Lue koko asennusohje, ennen kuin aloitat asennuksen.
Tämä on Santex-huoneen 35 yhteinen asennusohje sekä
näkyvällä että sisäänrakennetulla vesikourulla varustetuille malleille.
Siitä syystä siinä voi olla työvaiheita, joita et tarvitse tai voi suorittaa.
Katso mitat ja osanumerot oheisista piirustuksista (koko A3).
Runko on maalattava ennen asennusta sen kestoään pidentämiseksi.*



Tietoa ja vinkkejä liimapuuronon ja muun puumateriaalin pintakäsittelystä/suojauksesta.

- Runko on pohjamaalattava ennen asennusta liimapuun suojaamiseksi sään vaikutuksilta.
- Tolppien päät voi tarvittaessa lisäksi lahosuojata.

Kysy maalikaupasta tarkemmat tiedot ja käsittelyohjeet.

Kuvassa: Huone 35 sisäänrakennetulla vesikourulla

Sisältö

Ruuvipaketti runkoa varten			
Ruuvi A	Spax 80x5,0	120 kpl	Mm. kattotuoleihin.
Naula A	Dyckert 50x2	82 kpl	Katkaistun kulman ja alakaton rimoihin.
Naula B	Valkoinen, kumialuslevy	13 kpl	Pelteihin.
Aluspahvi	115x115	8 kpl	Tolppiin, kiinnitetään alapuolelle
Puuliima	0,25 l	1 kpl	Mm. liimapuukiiloille.

Naulapaketti alakatteita varten			
Naula A	Dyckert 50x2	82 kpl	Paneeliin
Naula D	Galvanoitu 75x2,8	40 kpl	Rimoihin

Pelti (Vain sisäänrakennetulla vesikourulla varustettua runkoa varten)			
Pellit	Oikea, Vasen, Keski	2-6 kpl	
Kumikangas		2 kpl	

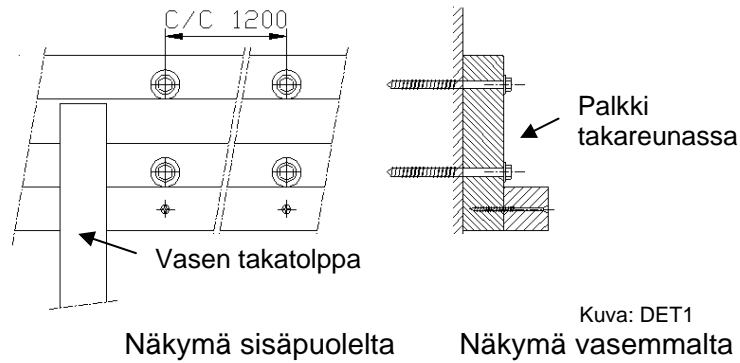
Mahdollisesti tarvittavat työkalut			
Ruuvinväännin Torx-kärjellä, Vesivaaka, Pistosaha (syöksytorvi), Rautasaha (kehykset), Vasara, Saha (rimat ja viistelilat)			

(Tämä sisällysluettelo on yhteinen huoneen 35 eri malleille. Sen vuoksi siinä voi olla tuotteita, joita ei tarvitse käyttää).

Asennusohje

Palkkien ja tolppien kiinnitysohjeet.

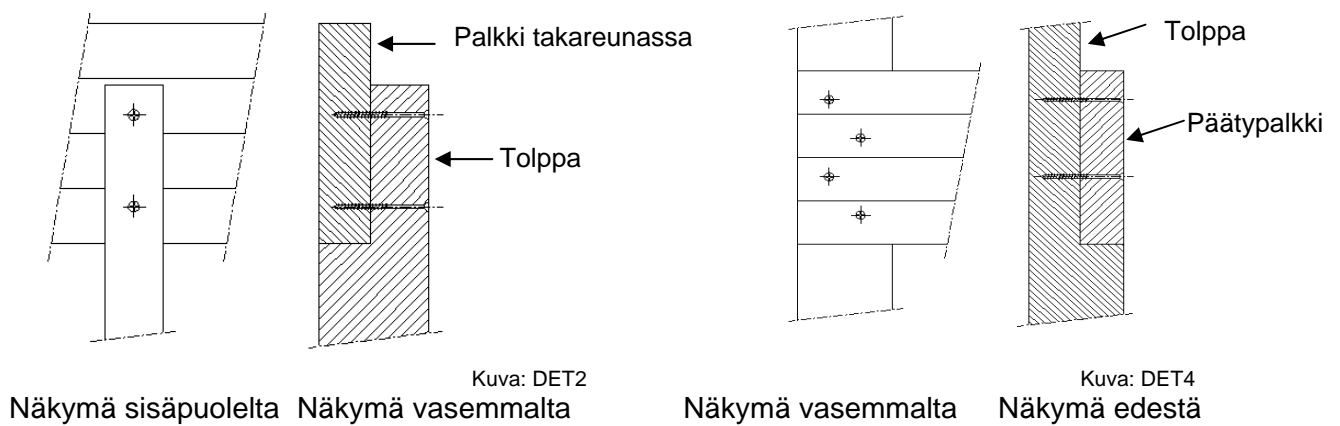
Palkin kiinnitys takareunaan nykyistä julkisivua vasten



Näkymä sisäpuolelta

Näkymä vasemmalta

Takatolpan kiinnitys päätypalkkiin



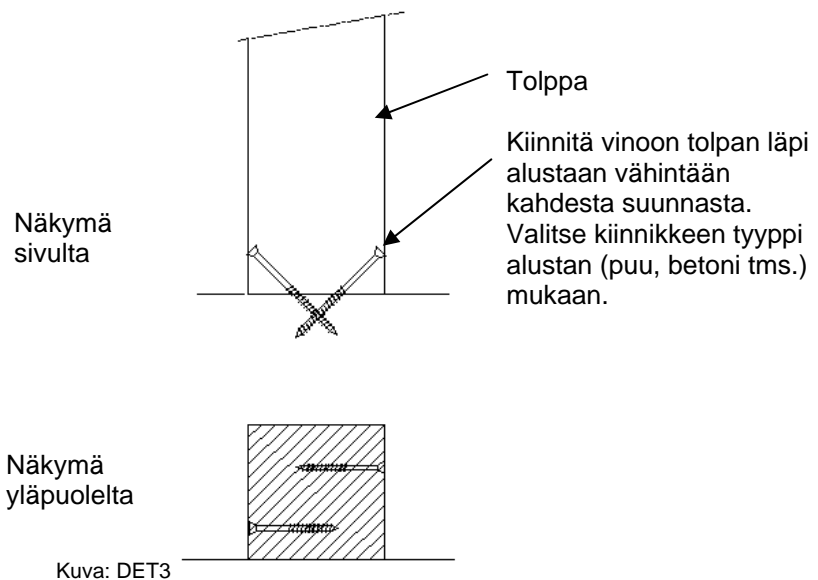
Näkymä sisäpuolelta

Näkymä vasemmalta

Näkymä vasemmalta

Näkymä edestä

Tolpan kiinnitys perustukseen



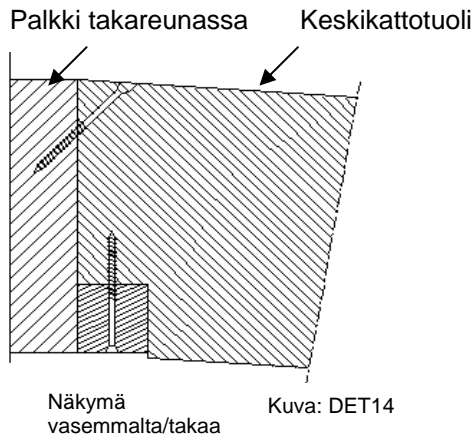
Näkymä sivulta

Näkymä yläpuolelta

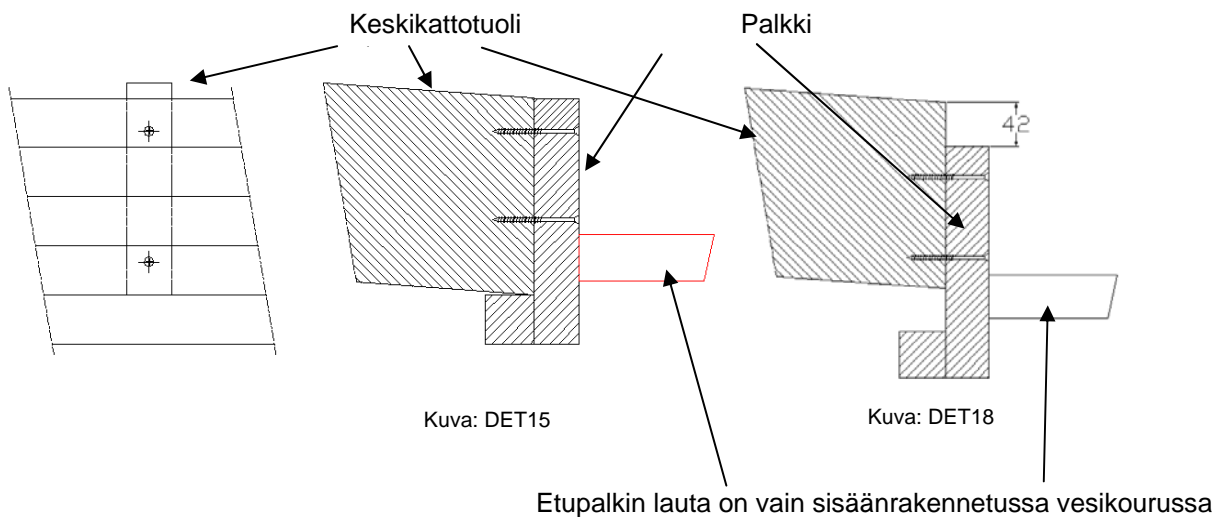
Kuva: DET3

Asennusohje

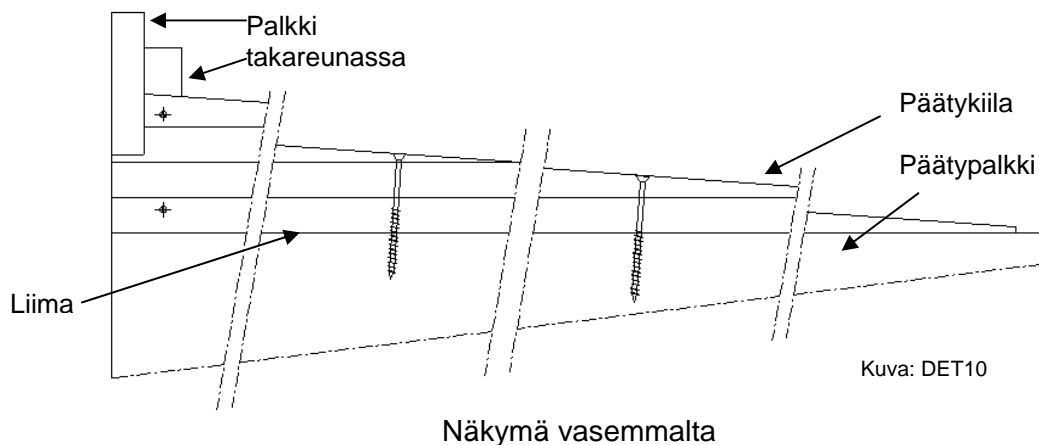
Keskikattotuolin kiinnitys palkkiin takareunaan (Kuva: DET 14).



Keskikattotuolin kiinnitys palkkiin etureunaan vain kiinteässä katossa (Kuva: DET 15).
Keskikattotuolin kiinnitys palkkiin etureunaan liuku- ja kiinteän katon yhdistelmässä (Kuva: DET 18).

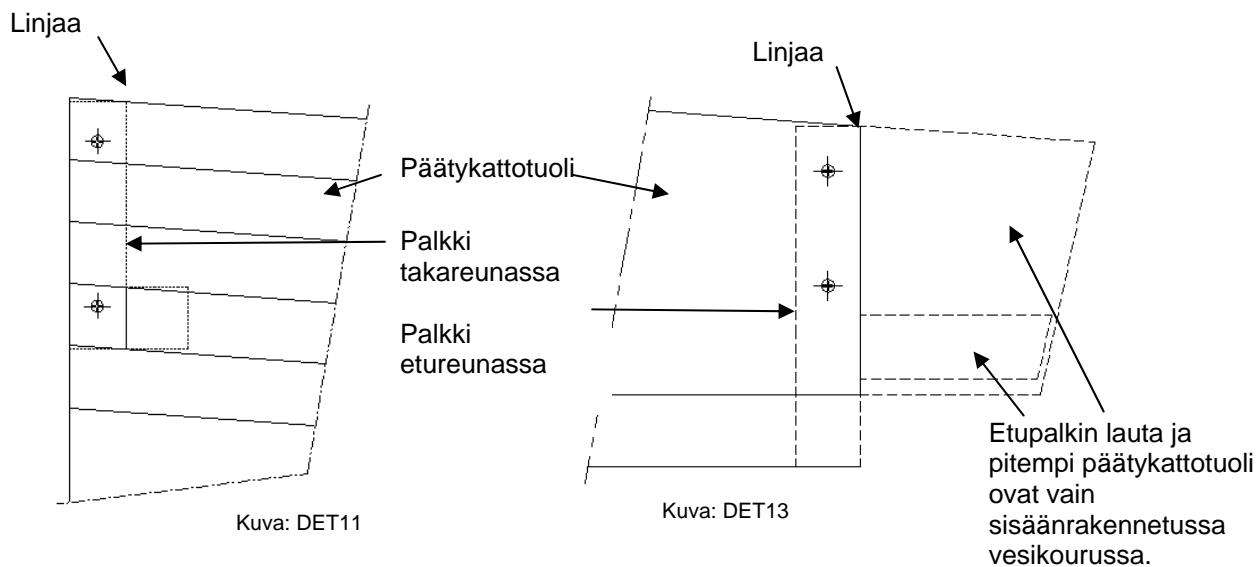


Päätykiilan kiinnitys päätypalkkiin



Asennusohje

Päätykattotuolin kiinnitys palkkiin taka-etureunaan



Näkymä vasemmalta/takaa

Näkymä vasemmalta/edestä

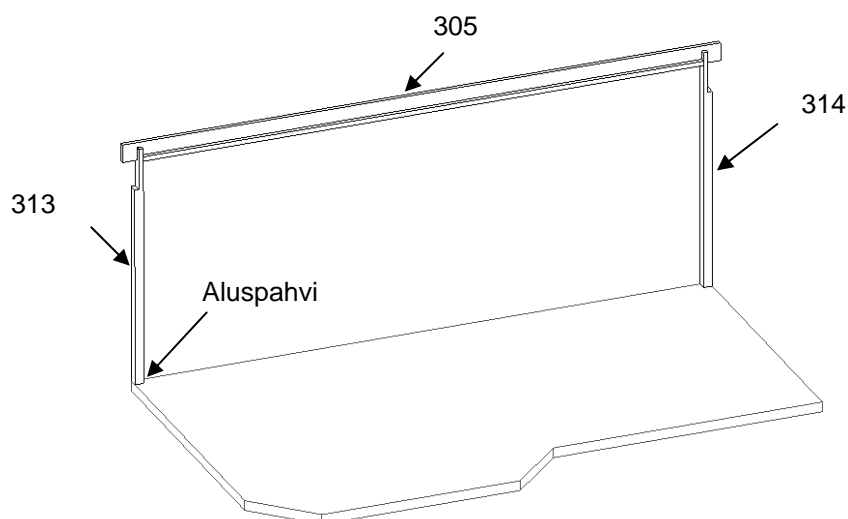
Asennusohje

Tuotenro 000619

Vaihe 1 Jos ulkoterassin takapalkki liitetään talon räystääseen, katso asennusohjeet oheisesta "Räystäслиitäntä"-ohjeesta.

Asenna takapalkki, osa 305, ja takatolpat, osa 314, 313 (315 kulmaliitännässä). Naulaa kosteudelta suojaava aluspahvi kiinni tolppien alisivulle. Yhdistä sen jälkeen tolpat ja palkki lattialla. Käytä ruuvia A. Nosta sen jälkeen kaikki paikalleen yhtä aikaa. Valitse sopiva ruuvi/tulppa, jolla kiinnität palkin ja tolpat olemassa olevaan julkisivuun.

Tolpat kiinnitetään lattiaan sopivalla kiinnikkeellä, esim. ruuvilla A.

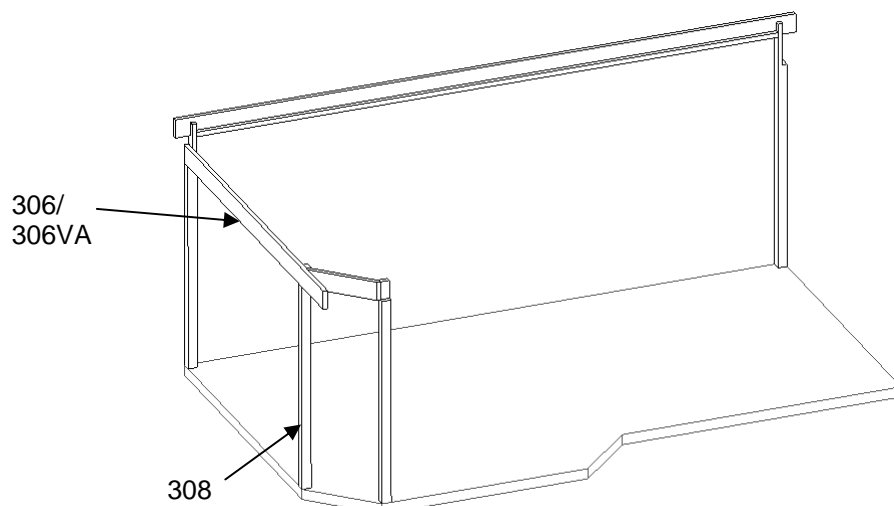


Vinkki!
Tolpat kannattaa kiinnittää myös julkisivuun.

Vaihe 2 Asenna päätypalkki, osa 306/306A, ja kehys katkaistu kulma, osa 308.

Älä unohda asentaa aluspahvia tolppien alle. Osat kannattaa pitää paikallaan ruuvipuristimilla, kunnes kaikki osat on kiinnitetty. Käytä tolpissa ruuvia A.

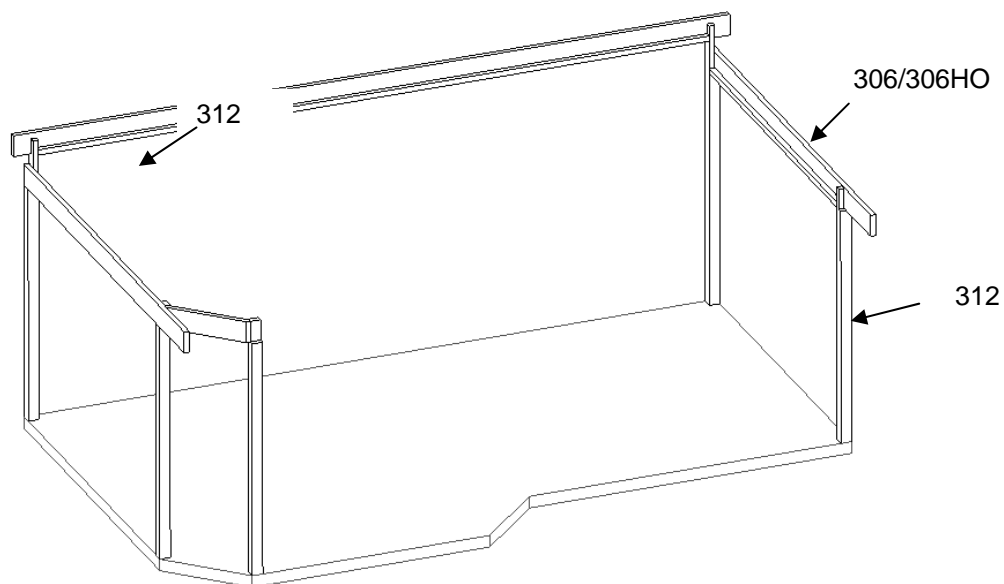
Jos asennat Santexin sandwich-alakatteen johonkin aukkoon, on suositeltavaa lukea työvaihe 16C/D jo nyt.



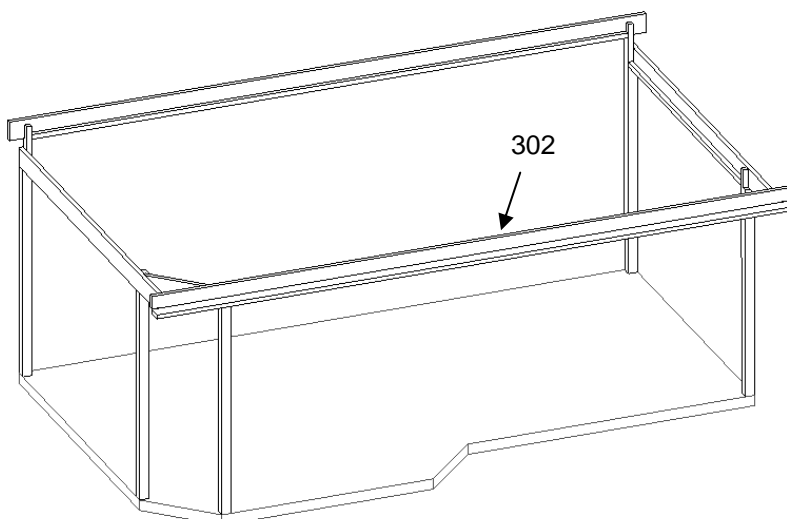
Asennusohje

Tuotenro 000619

Vaihe 3 Jos asennus tapahtuu kulmittain (olemassa olevaan rakennukseen), siirry suoraan Vaiheeseen 4B. Asenna päätypalkki, osa 306/306HO, ja tolppa, osa 312 (Älä unohda asentaa aluspahvia tolpan alle.). Käytä ruuvia A.



Vaihe 4A Tavallinen asennus. Asenna palkki etureunaan, osa 302. Käytä päätypalkissa ja tolpissa ruuvia A.

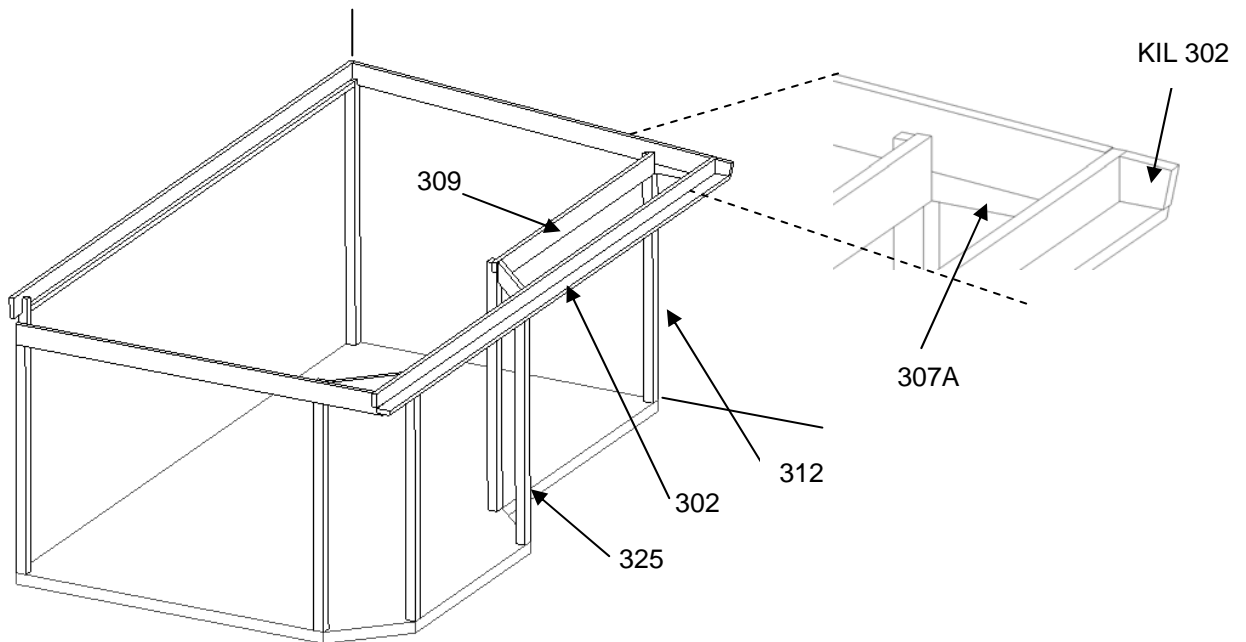


Asennusohje

Tuotenro 000619

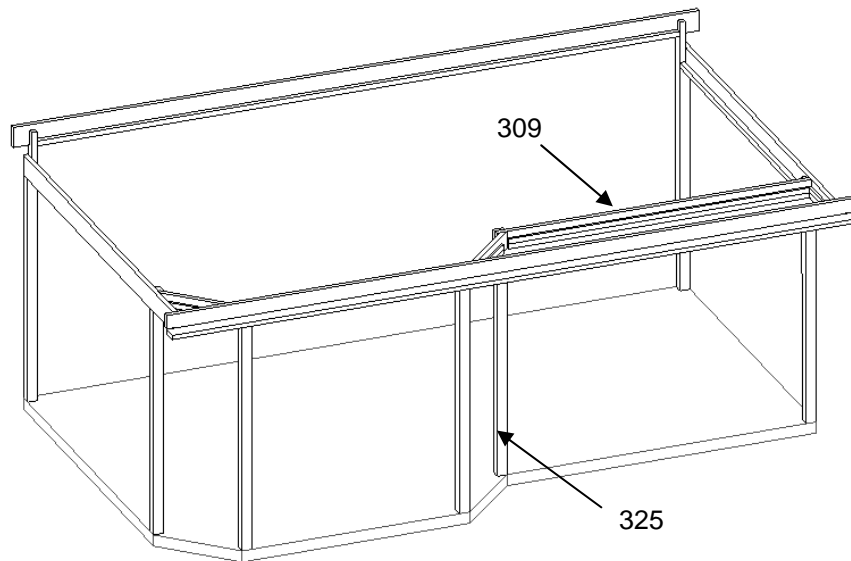
Vaihe 4B Asennus kulmittain (olemassa olevaan rakennukseen).

Asenna tolppa etureunaan, osa 312, kehys katkaistu kulma, osa 325, ja takapalkki etureunaan, osa 309. Asenna sen jälkeen kiila, osa 307A. Asenna palkki etureunaan, osa 302 ja sen jälkeen kattotuoli, osa 301V olemassa olevaan rakennukseen. Käytettäessä sisäänrakennettua vesikourua asennetaan myös Kiila, osa KIL302, tässä. Siirry seuraavaksi suoraan Vaiheeseen 6

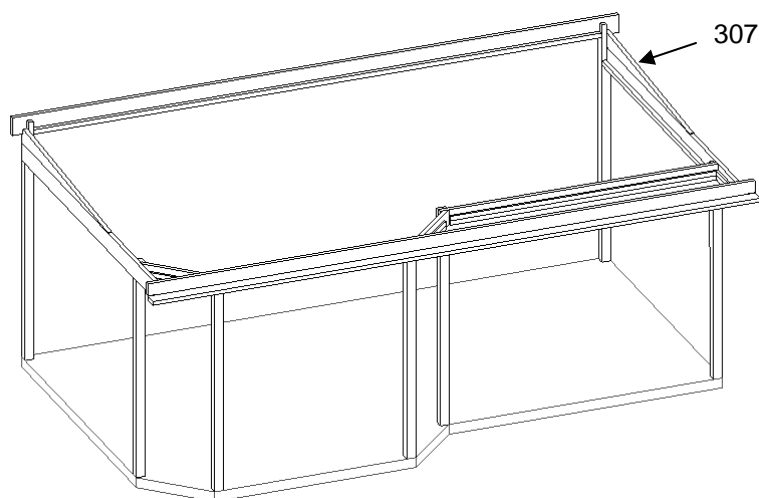


Vaihe 5 Asenna tolppa etureunaan, osa 325, ja takapalkki etureunaan, osa 309 (Älä unohda asentaa aluspahvia tolppien alle.). Käytä ruuvia A.

Asennusohje



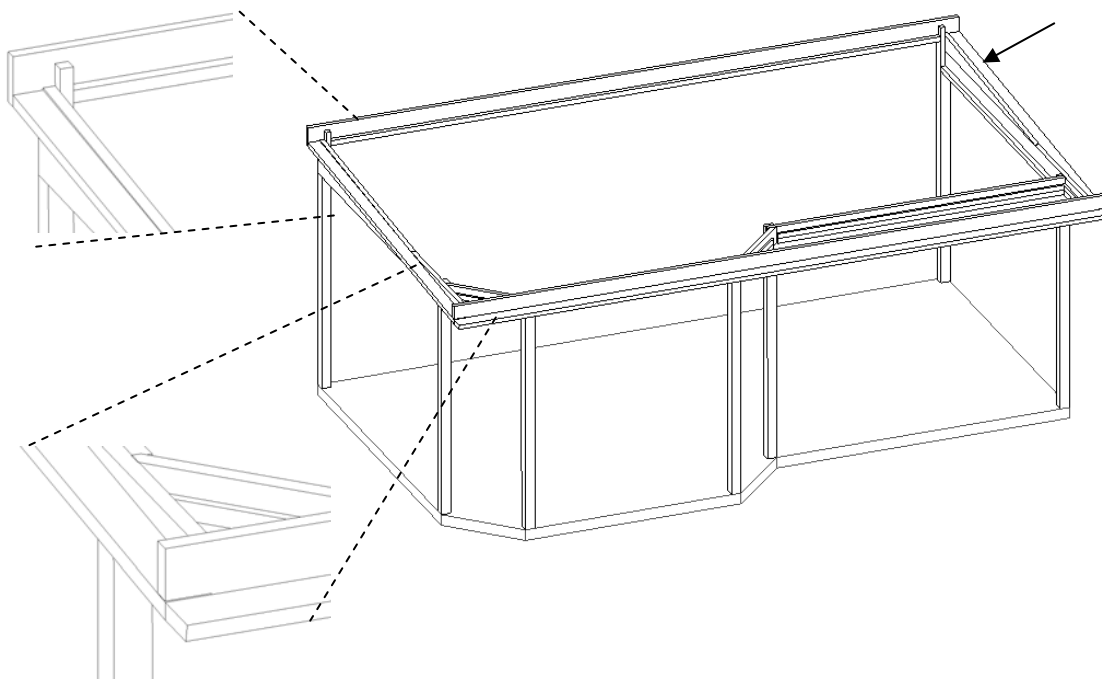
Vaihe 6 Asenna päätykiilat, osa 307. Kiinnitä kiilat puuliimalla päatypalkkiin sekä ruuvi A.



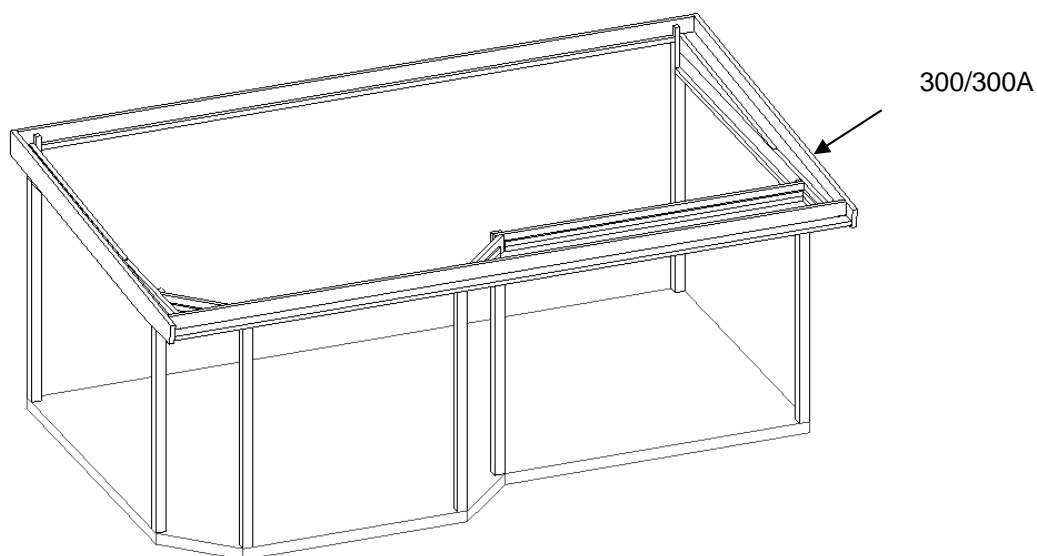
Vaihe 7 Tämä työvaihe tehdään vain sisäänrakennetun vesikourun yhteydessä. Asenna peitepalkit, osa 304. Käytä ruuvia A (4 kpl) sekä sisä- että ulkopuolella.

Asennusohje

Tuotenumro 000619



Vaihe 8 Asenna molemmat päätykattotuolit, osa 300/300A. Käytä sekä takareunan että etureunan palkissa ruuvia A.



Vaihe 9A=Kiinteät katot

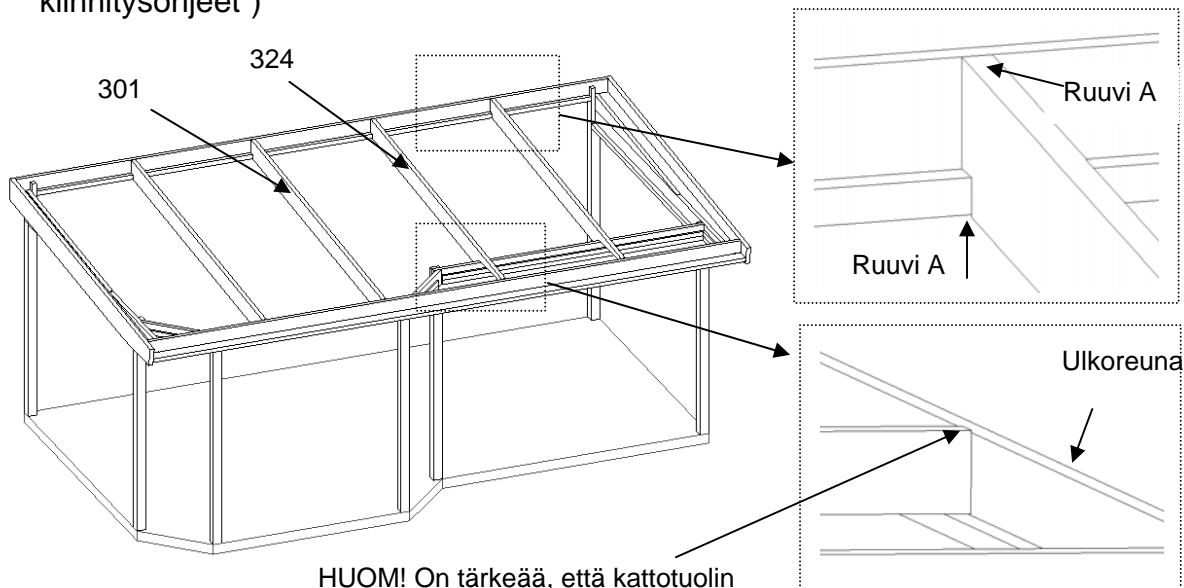
Vaihe 9B=Kiinteät+Liukukatot

Asennusohje

Tuotenro 000619

Vaihe 9A Mittaa takareunan ja etureunan palkista keskikattotuolien

kiinnityskohdat. Asenna keskimmäiset kattotuolit, osa 301/324. Kiinnitä keskimäinen kattotuoli ensin takareunaan. Etureunassa on kattotuolin yläpuolen tultava linjaan etupalkin etureunan kanssa. Kiinnitä ruuvilla A etureunan ja takareunan palkkien läpi. (Katso "Palkkien ja tolppien kiinnitysohjeet")



HUOM! On tärkeää, että kattotuolin yläreuna on linjassa etupalkin ulkoreunan, ei sisäreunan kanssa. Kattotuolia täytyy useimmiten nostaa noin 5-15 mm, ennen kuin se tulee oikeaan paikkaan. Muutoin katolle voi muodostua nk. kelkkämäki.

Vaihe 9B Tämä työvaihe tehdään vain Santex-liukukaton yhteydessä..

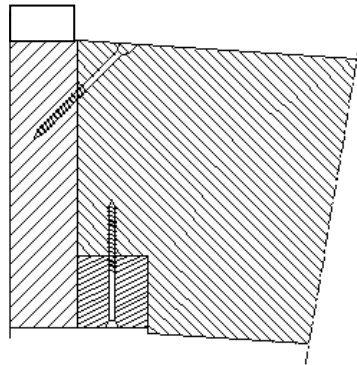
(Katso tarkemmat tiedot myös Santex-liukukattojen erillisestä asennusohjeesta. Katso myös "Palkkien ja tolppien kiinnitysohjeet")

Asenna rimat 42x42 etureunaan etupalkin yläpuolelle kiinteän katon katto-osastoon. Asenna rimat 42x25 takareunaan takapalkin yläpuolelle liukukaton kaikkiin katto-osastoihin. Käytä naulaa D. (Etupalkissa, jonka leveys on 56 mm, etureunan rima on 56x42 mm.)

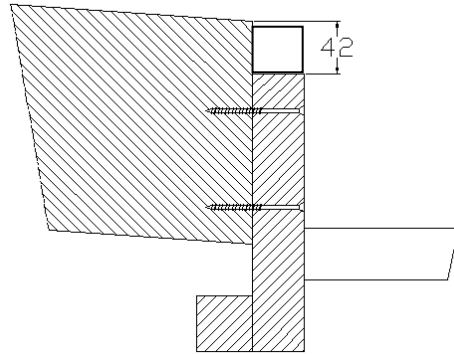


Asennusohje

Tuotenro 000619

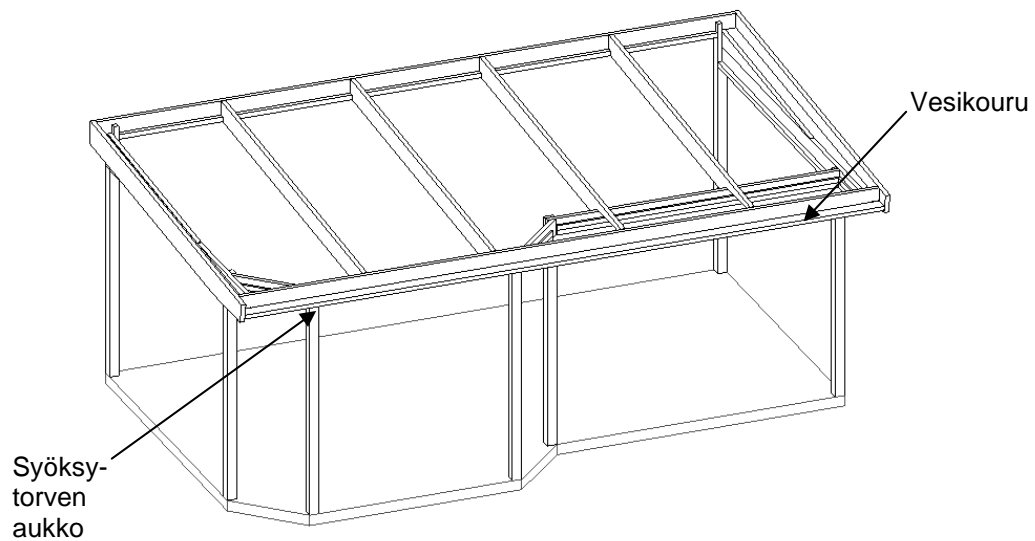


Näkymä takaa



Näkymä edestä

Vaihe 10 Asenna vesikouru, ks. erillinen asennusohje. Syöksytorven aukko tehdään pistosahalla (jos vesikouru on sisäänrakennettuna). Jos vesikouru tulee näkyviin, sen on oltava noin 100 mm pitempi kuin etureunan palkin, osa 302. Jos vesikouru on sisäänrakennettu, sen on oltava noin 20 mm lyhyempi kuin etureunan palkin, osa 302.

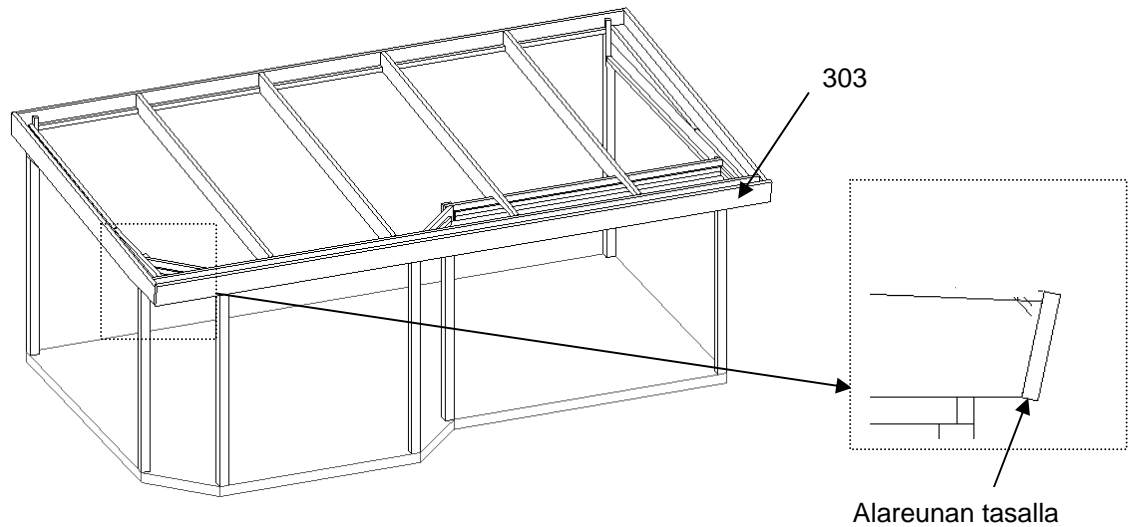


Asennusohje

Tuotenro 000619

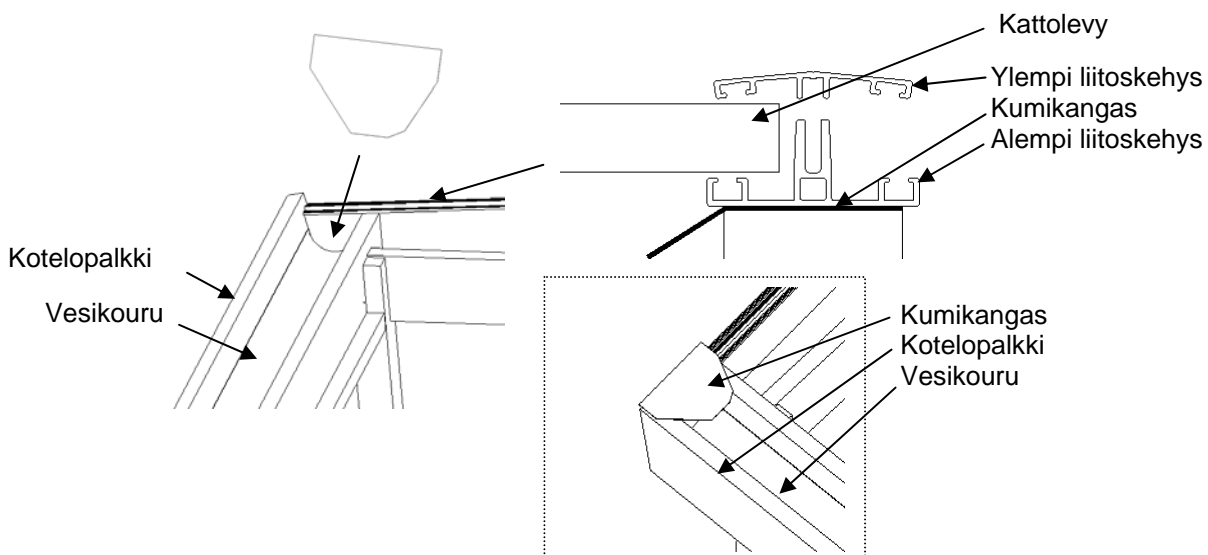
Vaihe 11 Tämä työvaihe tehdään vain sisäänrakennetun vesikourun yhteydessä.

Asenna kotelopalkki etureunaan, osa 303. Kiinnitä ruuvit välikkeiden läpi, jotka on asennettu tehtaalla etureunan palkkiin, osa 302. Kaikissa katoissa on kotelopalkki, osa 303, asennettava alareunastaan päätykattotuolin, osa 300, tasalle. **HUOM:** Jos asennetaan liukukatto, se on asennettava ennen kotelopalkkia, osa 303. Käytä ruuvia A.



Vaihe 12 Tämä työvaihe tehdään vain sisäänrakennetun vesikourun yhteydessä.

Asenna katon osat; asennusohje on kattotarvikepakkauksessa. Hieman pitemmät liitoskehukset on asennettava päätykattotuoleille, osa 300, vastan kotelopalkkia, osa 303. Liitoskehysten yhteydessä asennetaan molemmat kumikankaat. Katso leikkuumalli oheisesta piirustuksesta. Kumikangas puristetaan alemman liitoskehysten ja päätykattotuolin väliin. Kumikankaan reunojen on tultava reunoja vasten. Jatka katon asennusta asennusohjeen mukaan. Jotta päätykehys sopisi paremmin, se on katkaistava vinoon etureunasta katon kaltevuutta vastaavaksi.

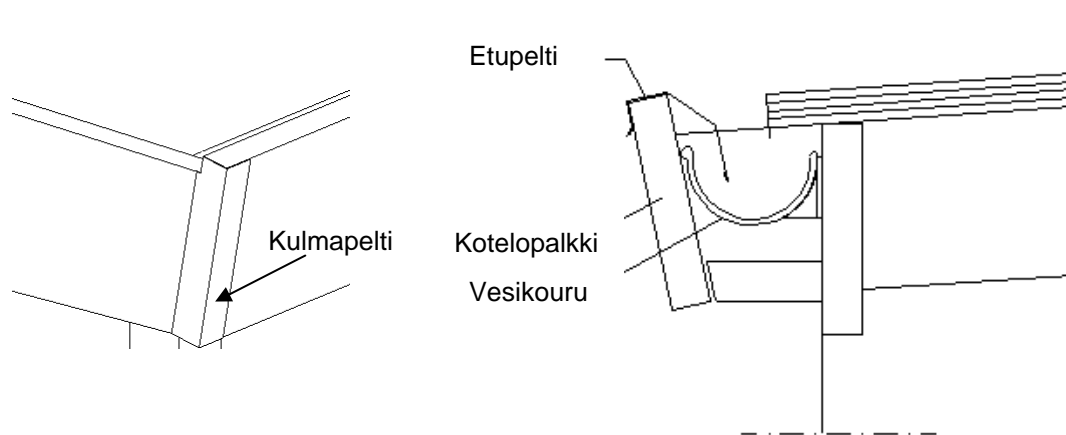


Asennusohje

Tuotenro 000619

Vaihe 13 Kuva oikealla (etupelti), tehdään vain sisäänrakennetun vesikourun yhteydessä.

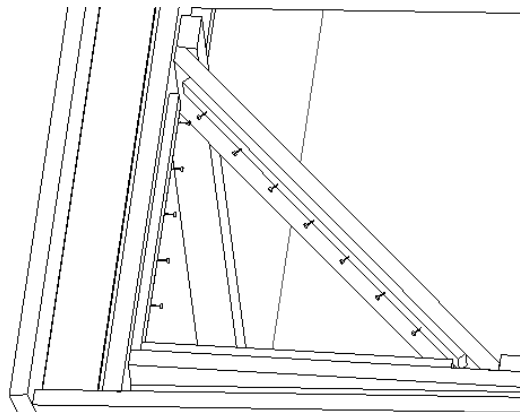
Asenna molemmat kulmapelti kotelopalkkiin, osa 303 / päätykattotuoli, osa 300. Kulmapeltiä on työstettävä hieman alemman liitoskehyyksen kohdalta. Etupelti asennetaan viimeiseksi. Käytä naulaa A ja naulaa B.



Vaihe 14 Asenna rimat alakattoon. 3 kpl 22x45. Sovita rimojen pituus paikan päällä. Rimat on asennettava hieman palkkien alareunan yläpuolelle. Käytä naulaa A.

Asenna myös 3 rimaa 22x45 polykarbonaattilevylle.

Polykarbonaattilevy toimii eristeenä ja se on asennettava katkaistuun kulmaan hieman palkin yläreunan alapuolelle. Aseta rimat noin 30 mm yläreunan alapuolelle.



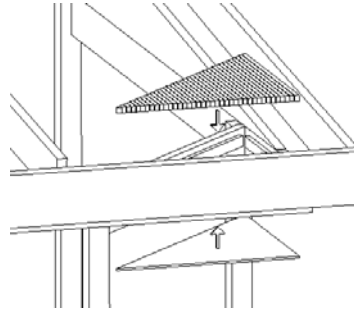
Asennusohje

Tuotenro 000619

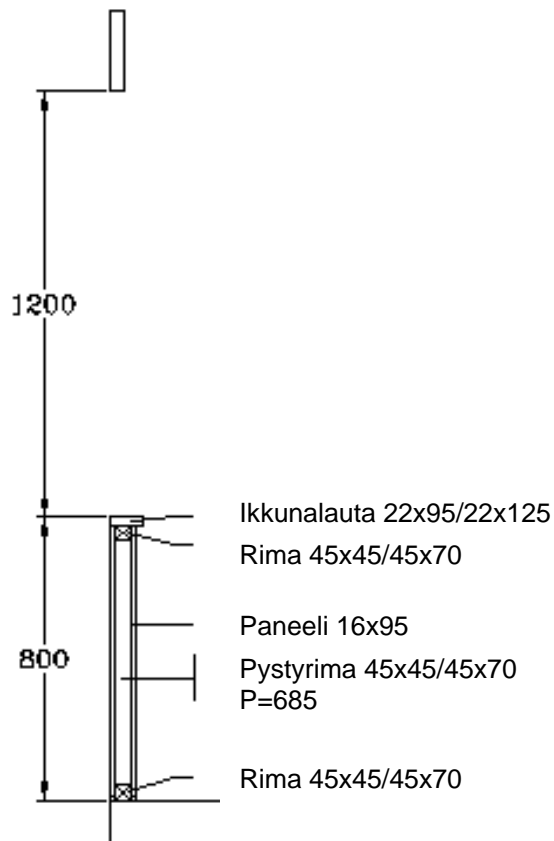
Vaihe 15 Asenna alakatto katkaistuun kulmaan. Käytä naulaa A.

Asenna polykarbonaattilevy katkaistuun kulmaan. Kiinnitä se silikonilla palkkeja vasten.

Levyn ”juovien” on oltava linjassa ulkokaton kanssa.



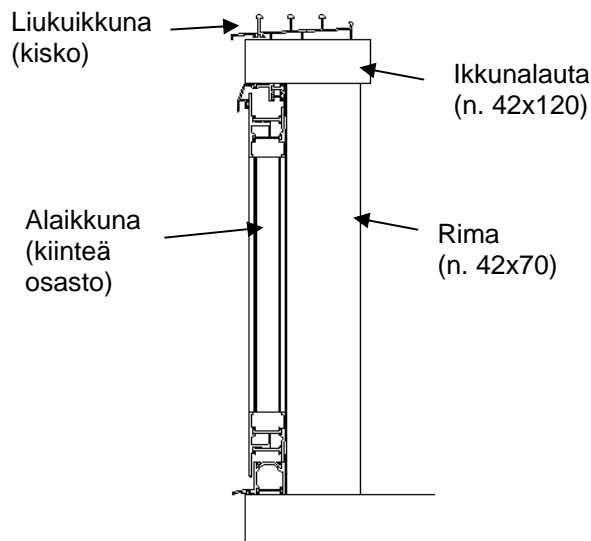
Vaihe 16A Asenna alakatteet (ks. oheiset piirustukset, koko A3). Jos olet valinnut energia- tai eristyslasin, sinun on eristettävä alakatteet (lue lisää kohdasta ”Asennusvinkki”). Käytä tuulensuojapahvia ulkopaneelin sisäpuolella ja diffuusiotiivistä muovia eristyksen ja sisäpaneelin välissä. Käytä alakatteiden naulapaketin nauloja. Naula D rimoihin ja naula A paneeliin.



Asennusohje

Tuotenro 000619

Vaihe 16B Asenna alaikkuna (ks. oheiset piirustukset, koko A3). Tämä työvaihe tehdään vain, jos olet valinnut liukuikkunan ja alaikkunan yhdistelmän, ts. kiinteät osastot ikkunalaudan alle. Sen jälkeen kun ikkunalauda ja alaikkuna on asennettu ja ennen kuin liukuikkuna asennetaan, täytyy rima (noin 42x70) asentaa lattian ja ikkunalaudan alareunan väliin keventämään kuormitusta.

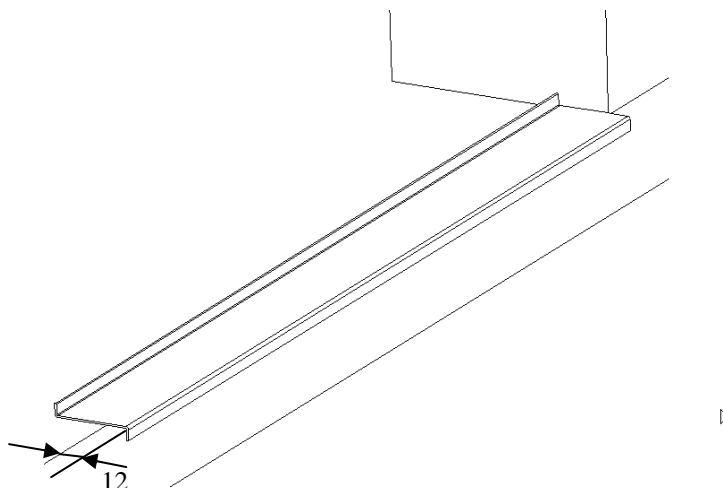


Vaihe 16C

Asenna Sandwich-alakate, suora asennus.

Tämä työvaihe tehdään vain, jos olet valinnut sandwich-alakatteen.

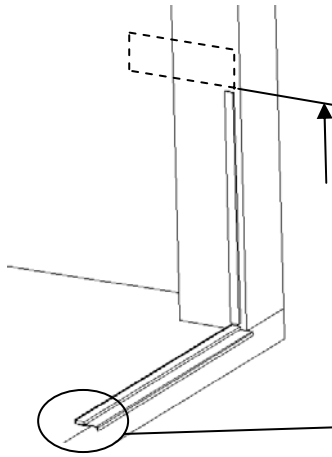
Santex suosittelee, että kaikkien aukkojen sandwich-alakatteet asennetaan tolppien yhteydessä, sillä muutoin saumanauhojen asennustila voi jäädä ahtaaksi. Älä kiinnitä tolppia perustukseen, ennen kuin sandwich-elementti on paikallaan.



1. **Asenna pelti perustukseen.** Poista pellin suojamuovi. Levitä hieman mukana toimitettua rakennussaumamassaa pellin alapinnalle ja aseta se perustukselle niin, että etureuna tulee **12 mm** perustuksen (myös tolpan) etureunan ulkopuolelle. Pellit toimitetaan vakiopituuksina ja pituutta säädetään limittämällä.

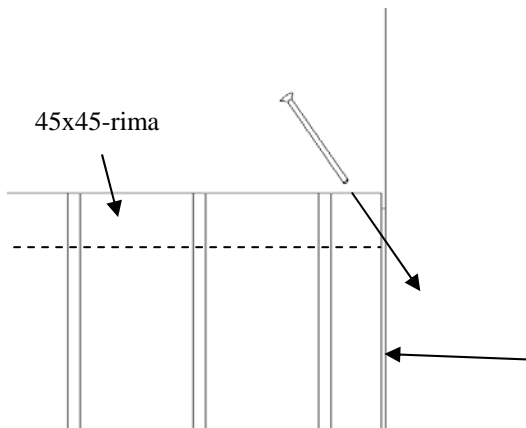
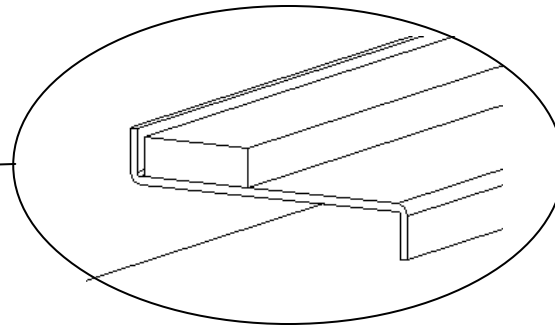
Asennusohje

Tuotenumro 000619



2. Asenna saumanauhat.

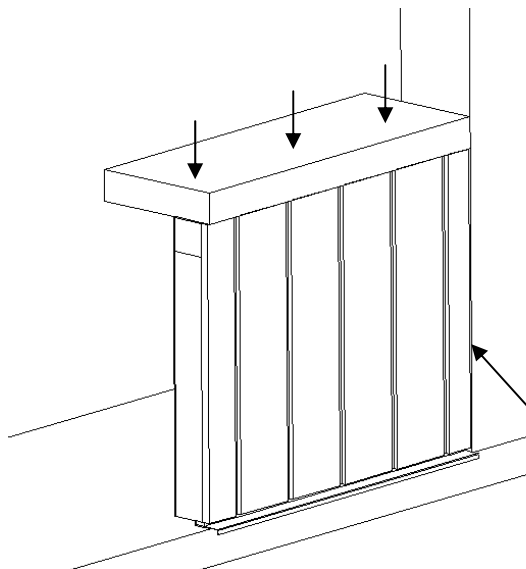
Vedä suojamuovi pois ja asenna saumanauha pelteihin (tolpasta tolppaan) ja tolppiin (ikkunalaudan alareunaan asti). Saumanauha alkaa nyt turvota. Vaihe 3 on sen vuoksi tehtävä välittömästi.



3. Asenna sandwich-elementti.

Aseta elementin reuna tolppien ulkosivun reunan tasalle. Kiinnitä elementti mukana toimitetulla ruuvilla vinosti riman läpi tolppaan.

Noin 3 mm rako, kullakin puolella.



4. Asenna ikkunalauta.

Aseta ikkunalaudan reuna tolpan ulkosivun reunan tasalle. **TÄRKEÄÄ:** Tarkasta nyt, että karmin ulkokorkeuden mitta (KYH) ikkunalaudan ja yläpuolisen palkin välillä on oikein elementin vastaavaan mittaan nähden. Kiinnitä mukana toimitettu ruuvi yläpuolelta alakate-elementtiin. Ikkunalautaa on joissakin tapauksissa sovitettava paikan päällä.

5. Lopputiivistys.

Tiivistä pellin ja alakate-elementin välinen rako alareunasta mukana toimitetulla saumamassalla. Myös tolpan vastainen rako tiivistetään saumamassalla.

Vaihe 16D **Asenna Sandwich-alakate, asennettuun/asentamattomaan katkaistuun kulmaan.**

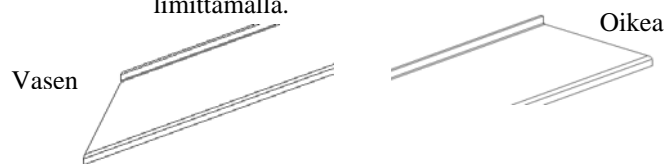
Tämä työvaihe tehdään vain, jos olet valinnut sandwich-alakatteen. Santex suosittelee, että kaikkien aukkojen sandwich-alakatteet asennetaan tolppien yhteydessä.

1. Valmistelut

- A. **Asennettu katkaistu kulma:** Poista suojarima alapuolelta ja pane kehys paikoilleen. Ikkunalaute ja lasielementti on jo asennettu.
- B. **Asentamaton katkaistu kulma:** Asenna tolpat ja palkki katkaistuun kulmaan sekä ikkunalaute. Varmista, että karmin ulkorokkeuden mitta (KYH) ikkunalaudan ja katkaistun kulman palkin välillä tulee oikein. Pane kehys paikoilleen.

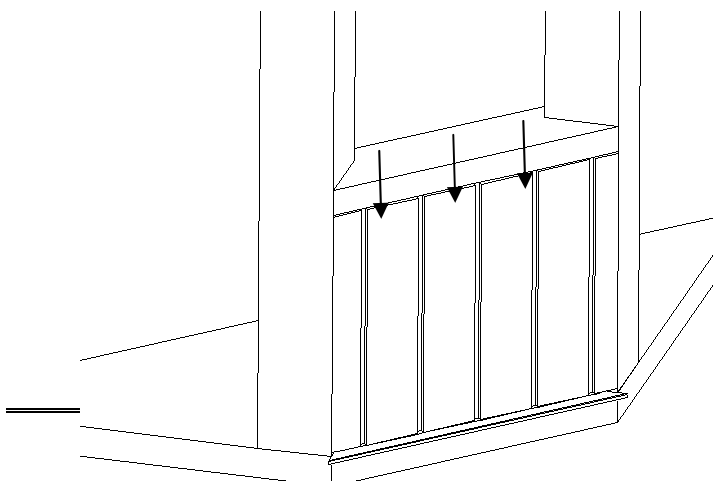
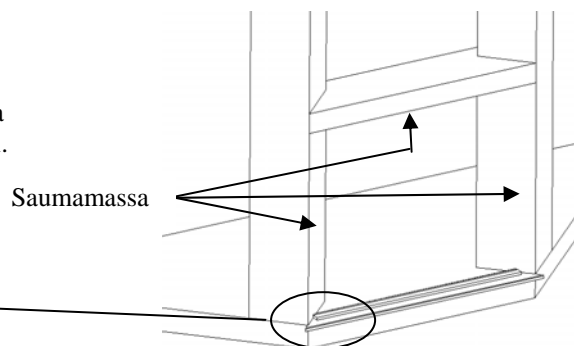
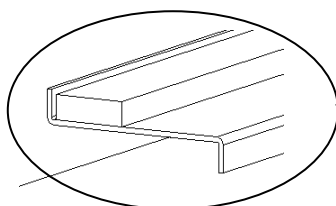
2. Asenna pellit perustukseen

Toimitukseen sisältyy yksi oikea ja yksi vasen pelti. Poista peltien suojamuovi. Levitä hieman mukana toimitettua rakennusaumamassaa pellin alapinnalle ja aseta se perustukselle niin, että etureuna tulee **12 mm** perustuksen etureunan ulkopuolelle (ks. 16C vaihe 1). Pellit toimitetaan vakio pituuksina ja pituutta säädetään liittämällä.



3. Asenna saumanauha ja levitä saumamassa

Saumanauha asennetaan vain pohjassa olevaan peltiin (ei tolppiin). Saumanauhan on peitettävä pelti tolppaan. Tolppien sisäisivulle ja ikkunalaudan ulkosivulle levitetään hieman saumamassaa (ei sandwich-elementtiä leveämmälle). Saumanauha alkaa nyt turvota. Vaihe 4 on sen vuoksi tehtävä välittömästi.



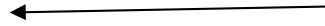
4. Asenna sandwich-elementti

Pane ensin elementti alareunasta pellin reunalle ja käännä sen jälkeen yläosaa niin, että koko elementti on liimapuuta vasten. Kiinnitä sen jälkeen elementti yläpuolelta ruuveilla. Ruuvit on asennettava mahdollisimman lähelle lasielementin lattiakehystä.

5. Lopputiivistys

Tiivistä pellin ja alakate-elementin välinen rako alareunasta mukana toimitetulla rakennusaumamassalla.

Asennusohje



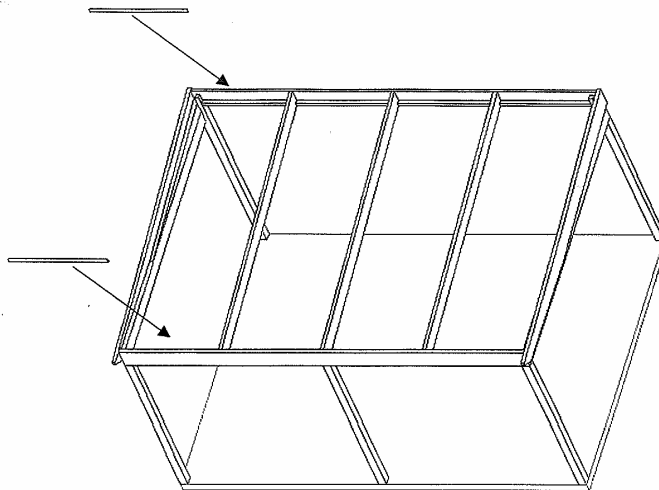
Vaihe 17 Tämä vaihe on tarkoitettu vain niille, jotka ovat ostaneet kiinteän tai liukuvan Santex-katon.

Viistelitojen 8x44 asennus.

Kattolevyn sekä etummaisesta ja takimmaisesta kantavan palkin väliin jää väli. Se tiivistetään mukana toimitetuilla 8x44 mm:n viistelitoilla. Pituus on 1200 mm, jota lyhennetään tarvittaessa paikan päällä.

Kiinteissä katoissa nämä viistelitat asennetaan sekä eteen että taakse. Liukukatoissa vain taakse.

Naulaa jokainen lista neljällä 1,4x30 mm:n dyckert-naulalla.



Asennusvinkki

Perustus

- Varmista, että perustus on ehdottoman suora ja mahdollisimman tasainen. Mitä vaakasuorempi ja tasaisempi perustus on, sitä helpompaa asennus on ja sitä parempi tulos saadaan myöhemmin lasielementtien asennuksessa.

Liimapuutolpat

- Varmista kaikkien tolppien kohtisuoruus, kun asennat huoneen runkoa. Jos julkisivu on vinossa ulos- tai sisäänpäin, se on kompensoitava niin, että tolpat tulevat kohtisuoraan. Mitä paremmin tolpat on asennettu, sitä helpompaa asennus on ja sitä parempi tulos saadaan myöhemmin lasielementtien asennuksessa.
- Tolpat kannattaa suojata kosteudelta etenkin alapäistään.

Asennusohje

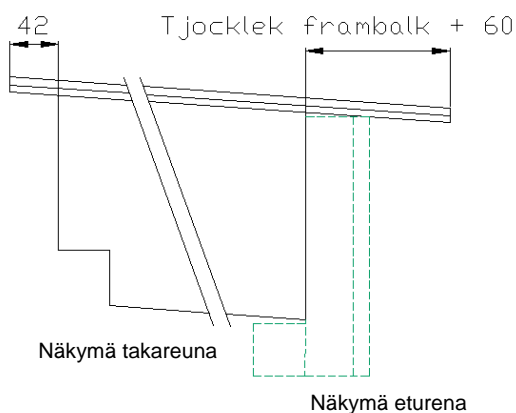
Tuotenro 000619

Suojausesimerkkejä:

- Pohjamaalaus öljypohjaisella pohjamaalilla.
- Ja/tai tolppien päiden lahonestokäsittely.

Keskikattotuolit (ei päätykattotuolit)

- Jos Santex-liimapuuron asennuksen jälkeen asennetaan kiinteä tai liukuva Santex-katto, alempi liitoskehys kannattaa asentaa kattoon ennen keskikattotuolin asettamista paikalleen (ks. vaihe 9). Katso tarkemmat tiedot alempien liitoskehysten asentamisesta kiinteiden/liukuvien Santex-kattojen erillisestä asennusohjeesta.



Jos olet ostanut valmiiksi katkaistun katon Santexilta, sinun on huomioitava vain 42-mitta takareunassa. Etureuna tulee automaattisesti oikein.

Paneelialakatteet

- Jos olet valinnut energia- tai eristyslasin, sinun on eristettävä alakatteet. Käytä tuulensuojapahvia ulkopaneelin sisäpuolella ja diffuusiotiivistä muovia eristyksen ja sisäpaneelin välissä.
- Paneelin alareunaan on sahattava viiste, jotta vesi pääsee valumaan paremmin pois.
- Lisäksi ulkosivulle on asennettava pelti, joka menee ylös ulkopaneelin takaa ja alas perustuksen reunan edestä. Tämä estää vettä pääsemästä alakatteiden alle.

Sandwich-alakate

- Älä kiinnitä tolppia perustukseen, ennen kuin sandwich-alakate on asennettu. Tolppia on voitava hieman siirtää sandwich-elementin saamiseksi paikalleen.