

Monteringsanvisning Santex Tak

Kiinteät eristetyt katot. Kattosarja puurunkoon.

Tarkasta aina ennen asennuksen aloittamista, että toimitus sisältää oikean määrän tarvikkeita.

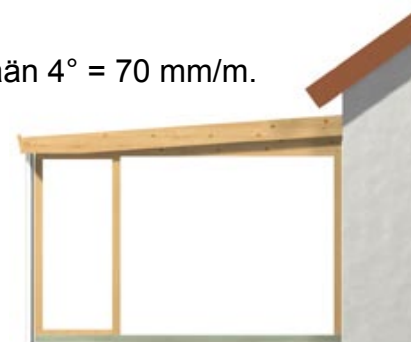
Katso tarvikeluettelo seuraavalta sivulta.

HUOM! Ruuvit ovat Torx-ruuveja.

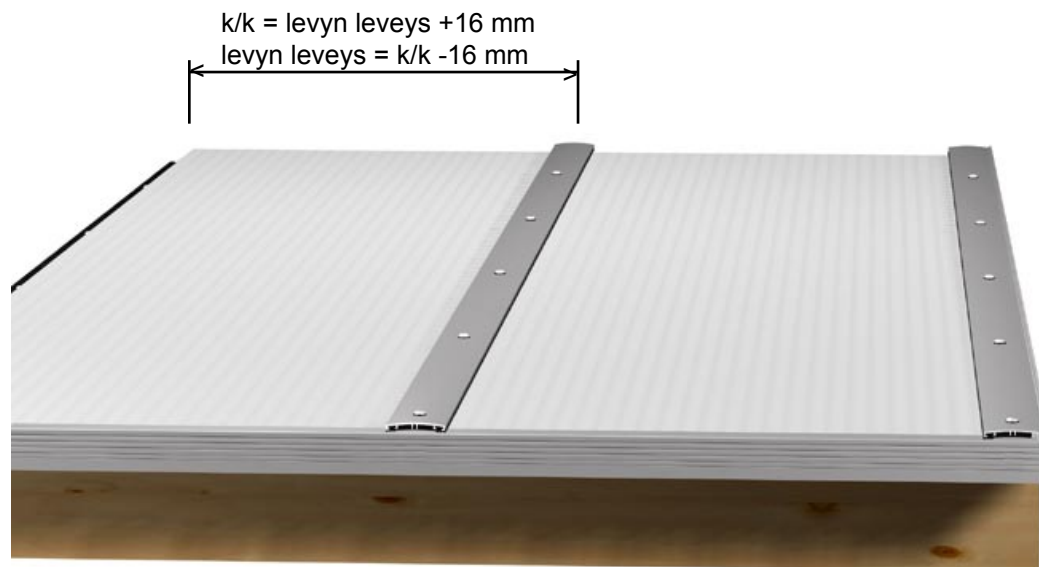
Tarvitset T20 Torx -ruuvauskärjen ruuvinvääntimeesi.

Katon kaltevuus vähintään 4° = 70 mm/m.

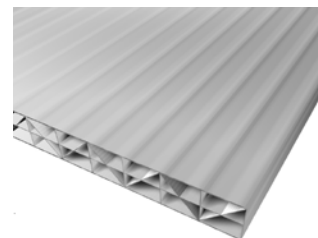
Jos asut alueella, jossa sataa säännöllisesti paljon lunta, on kattotuolien väliin asennettava 45x45 mm:n puurima tai Santex-tukikehys katon suojaamiseksi raskailta lumikuormilta.



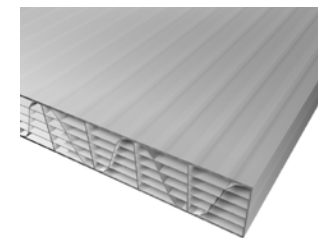
Kattolevyjen ulkonäkö voi olla erilainen kuin tämän ohjeen kuvissa.



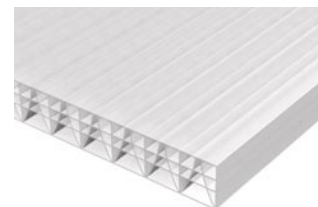
16 mm:n kattolevy



25 mm:n kattolevy



35 mm:n kattolevy









Toimitussisällön tarkastus

Tarkasta aina ennen asennuksen aloittamista, että toimitus sisältää oikean määrän tarvikkeita. Tarvikkeiden määrä riippuu siitä, kuinka monesta osastosta katto on rakennettu.

Kehykset

Kehysten määrä riippuu katto-osastojen määrästä.

Kehys/Lista	1-osainen	2-osainen	3-osainen	4-osainen
Alempi liitoskehys 	2 kpl	3 kpl	4 kpl	jne.
Ylempi liitoskehys 	2 kpl	3 kpl	4 kpl	jne.
Päätykehys 	2 kpl	2 kpl	2 kpl	jne.
U-kehys 	1 kpl	2 kpl	3 kpl	jne.

Kehys/Lista	Määrä
Päätekehys 	1 kpl
Tippareunakehys 	2 kpl

Ruuvipussit

16 mm:n kattolevy. 1 pussi/kattotuoli.

Tarvike/pussi	P=3500	P=4500	P=6200
Ruuvi ja aluslevy 5,0x60 mm	15 kpl	19 kpl	26 kpl
Ruuvi 4,2x25 mm	8 kpl	10 kpl	14 kpl

25 mm:n /35 mm:n kattolevy. 1 pussi/kattotuoli.

Tarvike/pussi	P=3500	P=4500	P=6200
Ruuvi ja aluslevy 5,0x80 mm	15 kpl	19 kpl	26 kpl
Ruuvi 4,2x25 mm	8 kpl	10 kpl	14 kpl

Kumilistapussit

1 kpl/kattolevy.

Tarvike	Määrä
Kumilista	2 kpl
Solukumipala	3 kpl

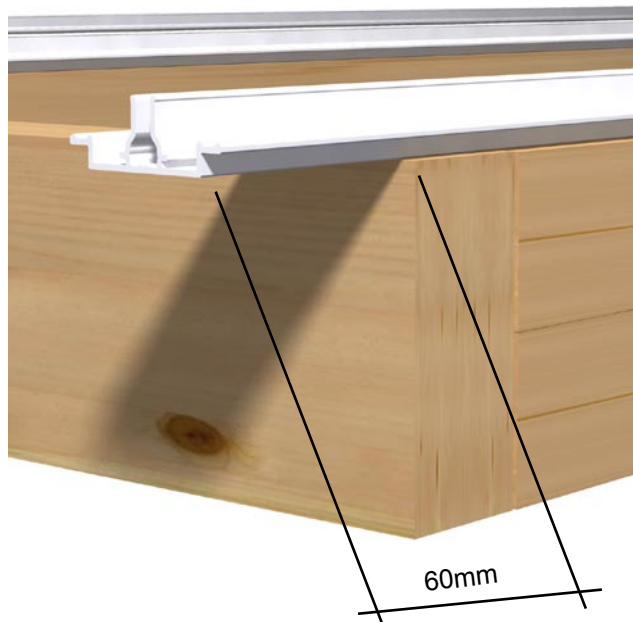
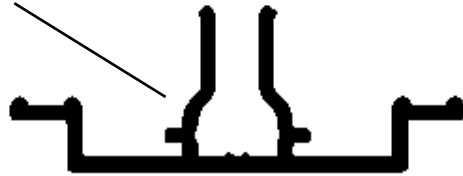
Muut

Tarvike	Määrä
Alumiiniteippi	1 kpl

Vaihe 1

Aseta yksi alemmista liitoskehyksistä kattotuolin päälle ja katkaise se oikean pituiseksi. Kehyksen on oltava takareunastaan talon julkisivun tasalla. Kehyksen on työnnettävä etureunastaan 60 mm palkin yli. Katkaise kaikki liitoskehykset oikean pituisiksi.

Alempi liitoskehys

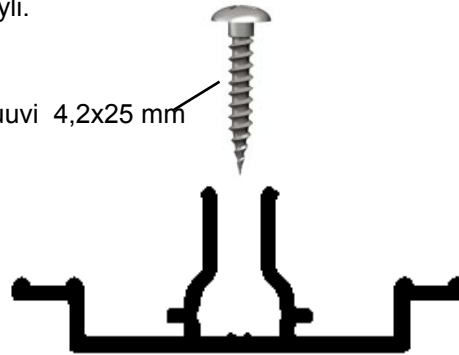


60mm

Vaihe 2

Aseta alemmat liitoskehykset kaikkien kattotuolien keskelle ja kiinnitä ne 4,2x25 mm:n ruuveilla. Kehyksen on oltava takareunastaan talon julkisivun tasalla. Kehyksen on nyt työnnettävä etureunastaan 60 mm palkin yli.

Ruuvi 4,2x25 mm



Kiinnitä yksi ruuvi 120 mm päähän etu- ja vastaavasti takareunasta ja jaa sen jälkeen ruuvit n. 500 mm:n välein. Esiporausta ei tarvita.



Vaihe 3



Paina kumilistat ylempiin liitoskehysiin. Tarkasta, että kumilistat ovat oikein urissa ja katkaise pituus tarvittaessa.

HUOM! Katon uloimpiin kehyksiin tulee kumilista vain sisäpuolelle.

VIHJE! Käytä saippuavettä apuna, kun painat kumilistat paikalleen.

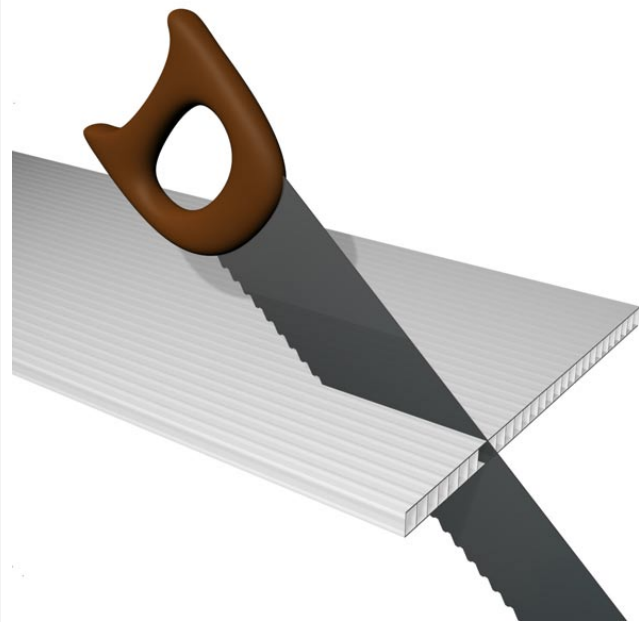


Ylempi liitoskehys

Vaihe 4

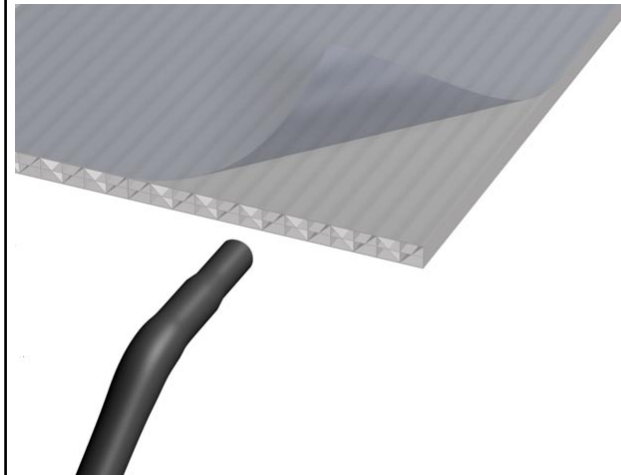
Lyhennä ja kavenna kattolevyjä niin, että ne sopivat katto-osastoihin. Levyjen on oltava 10 mm alemmaa liitoskehystä lyhyempiä. Leveyssuunnassa on jätävä noin 4 mm:n väli (molemmilla puolilla) alemman liitoskehysten korkeaan osaan. Käytä tiheähampaista sahaa.

VIHJE! Jotta katosta tulisi mahdollisimman tukeva, on levyt katkaistava kanavien keskeltä. Jos sahauskohta ei satu kanava keskelle, levy on suositeltavaa sahata molemmilta sivuilta.

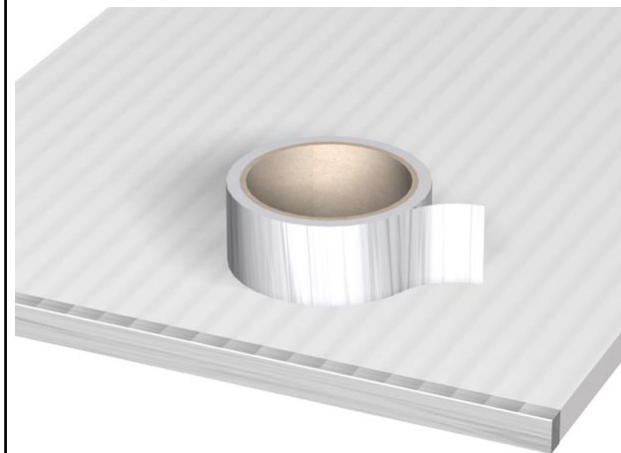


Vaihe 5

Vedä suojamuovi irti kattolevyjen molemmilta puolilta. Imuroi kanavat.



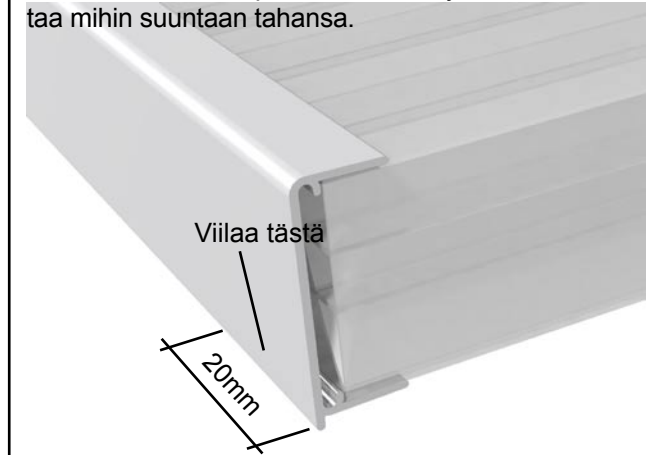
Teippaa kattolevyjen takareuna alumiiniteipillä. **HUOM!** Teippaa vain takareuna, kanavat on jätettävä avoimiksi etureunasta.



Vaihe 6



Asenna U-kehys kattolevyjen etureunaan. Jos levyt on sahattu kapeammaksi, on U-kehystä pienennettävä yhtä paljon. Viilaa pois U-kehysten tippareunasta 20 mm molemmilta puolilta. Kattolevyt voidaan asettaa mihin suuntaan tahansa.



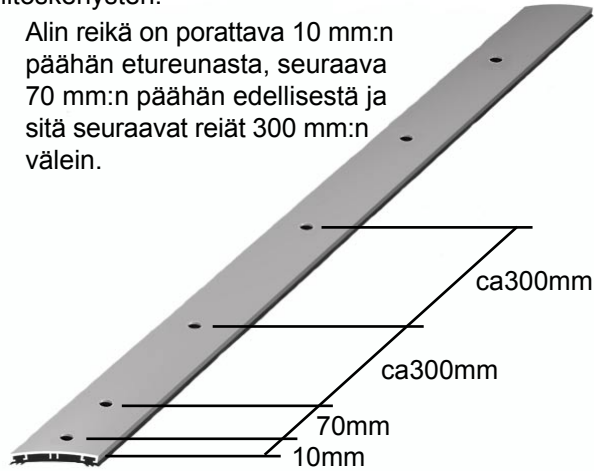
Aseta kattolevyt katto-osastoihin. Levyjen takareunan on oltava alemman liitoskehysten tasalla. Etureunassa on oltava noin 5-10 mm:n pituusero. U-kehysten tippareunan on oltava alaspäin.



Vaihe 7

Aseta ylemmät liitoskehykset maahan ja poraa reiät alla olevan kuvan mukaisesti. Käytä 5,5 mm:n poraa. Kehysten on oltava yhtä pitkiä kuin alempien liitoskehysten.

Alin reikä on porattava 10 mm:n päähän etureunasta, seuraava 70 mm:n päähän edellisestä ja sitä seuraavat reiät 300 mm:n välein.



Käännä kehykset ja liimaa solukumipala kehysten päihin.



Solukumipala

Vaihe 8

Aseta ylemmät liitoskehykset katolle ja kiinnitä ne 5,0x80mm:n/5,0x60mm:n ruuveilla, aluslevyillä ja kumitiivisteillä alla olevan kuvan mukaisesti. Ruuveja ei saa kiristää niin tiukalle, että kehys pullistuu tai kattolevy vääntyy. **Älä** kiinnitä kahta alinta ruuvia.



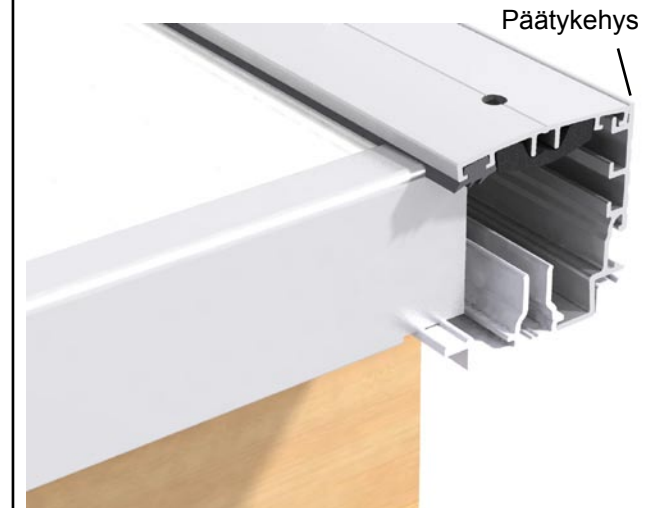
HUOM! Kattolevyt eivät kestä päällä kävelyä.

Vaihe 9



Uloimmissa kehyksissä ei saa olla kumilistaa ulkoreunalla, sillä ne kiinnitetään yhteen päätykehysten kanssa. Katso kuva alla. Päätykehysten on oltava alemman liitoskehysten pohjalla ja yhtä pitkiä.

Ylempi liitoskehys on asetettava oikeaan loveen päätykehyksessä niin, että se tulee vaakasuoraan. Alla oleva kuva esittää 35 mm:n katon asennusta. Päätykehys näyttää erilaiselta 16 mm:n katoissa.

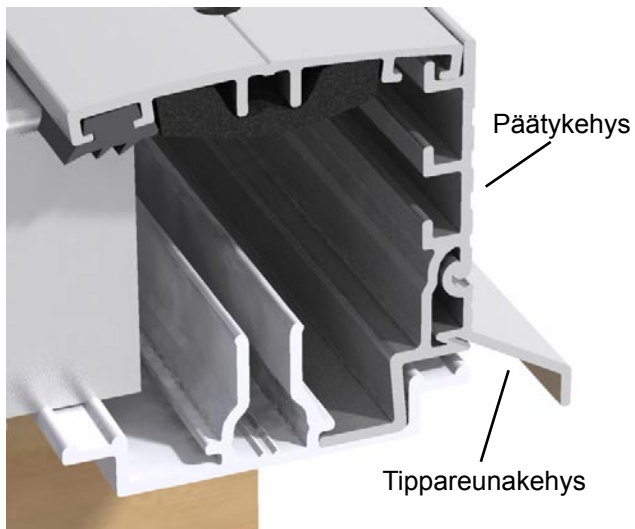
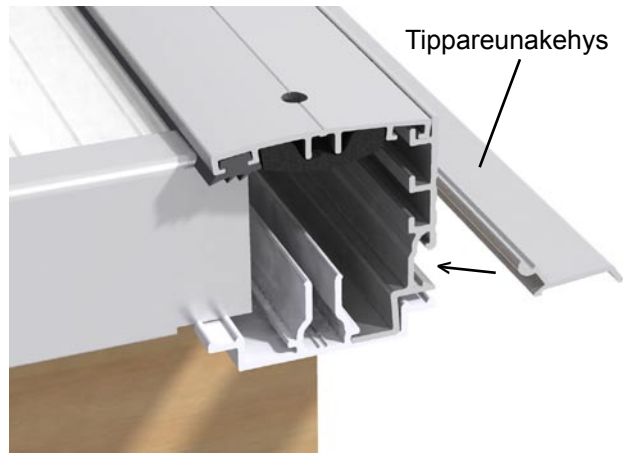


Vihje!

Katkaise päätykehys samaan kulmaan kuin katto yläreunasta.

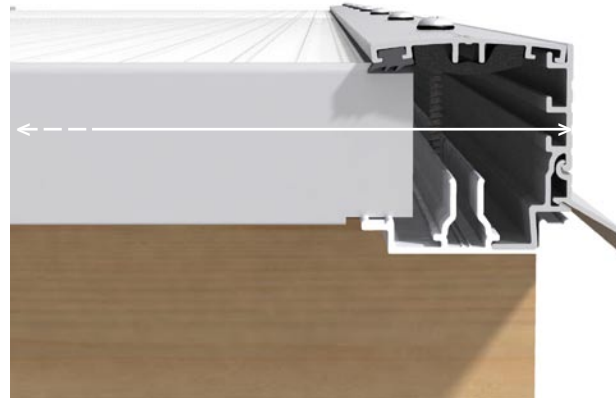
Vaihe 10

Ripusta tippareunakehys ja paina se kiinni päätykehysten uraan. Talon seinää vasten asennettaessa ei tippareunakehystä tarvita.

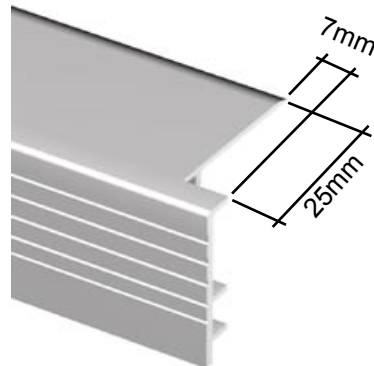


Vaihe 11

Katkaise päätekehys oikean pituiseksi. Sen on oltava yhtä pitkä kuin päätykehysten ulkosivujen väli. Katso nuoli alla olevassa kuvassa.



Työstä päätekehysten molemmat päät alla olevien kuvien mukaisesti. Käytä metallisahaa tai viilaa.

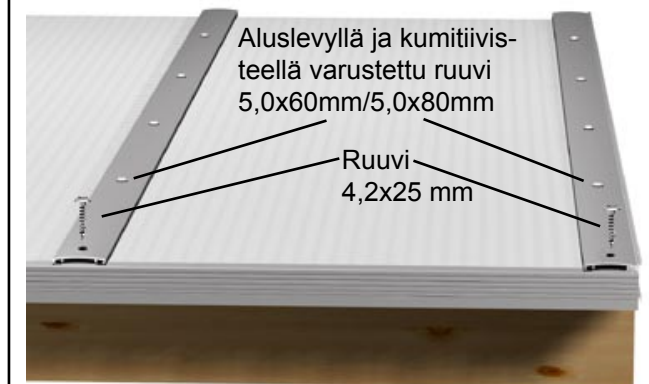


Vaihe 12

Aseta päätekehys paikalleen (ylempien liitoskehysten alle) ja poraa 3,5 mm:n poralla kaikkiin olemassa oleviin reikiin.



Kiinnitä kaikki jäljellä olevat ruuvit, alimmainen sekä ylempien liitoskehysten että päätekehysten läpi.



Vaihe 13

Lisätarvike tukikehys

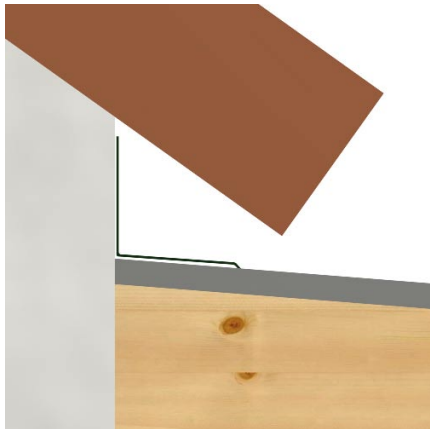
Jos asut alueella, jossa sataa säännöllisesti paljon lunta, on kattotuolien väliin asennettava vähintään yksi 45x45 mm:n puurima tai Santex-tukikehys katon suojaamiseksi raskailta lumikuormilta.



Tukikehykset tai puurimat on asennettava kaikkiin katto-osastoihin mahdollisimman ylös ja lähelle kattolevyjä.

Liitântä talon julkisivuun.

Pyydä peltiseppää valmistamaan liitântäkappale nykyiseen julkisivuun.



VIHJE! Mitä pitemmälle ulkoterassin katon päälle pelti ulottuu, sitä pienempi on vuotojen vaara.



Onnittelemme Santex-tuotteen valinnasta ja toivomme, että voitte viettää monia nautinnollisia hetkiä uudessa terassihuoneessanne.

Pyydämme ottamaan yhteyttä, jos teillä on huomautettavaa tuotteesta tai tästä asennusohjeesta.

Kaikki yhteydenotot ovat tervetulleita.

**Santex System AB
Box 513
SE-301 80 Halmstad
Fax: 035-125023
Sähköposti: info@santex.se**