

Jakoketjun ohjaintyökalusarja MB 651 MB:n moottorin OM 651 jakoketjun ja nokka-akselien ketjupyörien vaihtoon

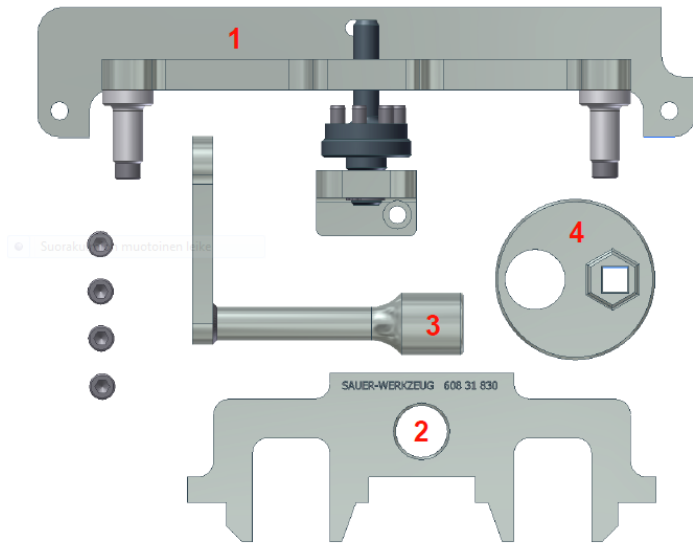
Estää jakoketjun ylihyppäyksen nokka-akselien ketjupyörillä, kun moottoria käännettään ketjua vaihdettaessa.

Ohjaintyökalun siirtoakselin avulla liitetään nokka-akselien hihnapyörät toisiinsa, jotta voidaan taata oikea venttiilien liike moottoria kampaakselilta käännettäessä.

Nokka-akseleita ei tarvitse irrottaa.

Uusi jakoketju voidaan liittää vanhaan ja vetää paikoilleen ilman ylihyppäämisen pelkoa.

Soveltuu Mercedes-Benzin moottoreille OM 651.



1 = Jakoketjun ohjaintyökalu

2 = Nokka-akselien pidätintyökalu

3 = Ketjupyörien lukituspulttien avain

4 = Kampaakselin kääntötyökalu

