

Coolics Optima LED- kohdevalaisimet, tuotteiden ja liiketilojen valaisemiseen

Valaistus on syytä toteuttaa huolella ja myyntiä tukien. Valaistuksella saadaan aikaan haluttua tunnelmaa ja mielikuvaa yrityksestä ja tuotteista.

Miellyttävä valaistus vaikuttaa ostokäyttäytymiseen positiivisesti. Oikeanlaisella valaistuksella voidaan tuoda esiin ja korostaa haluttuja tuotteita.

Tekniset tiedot:

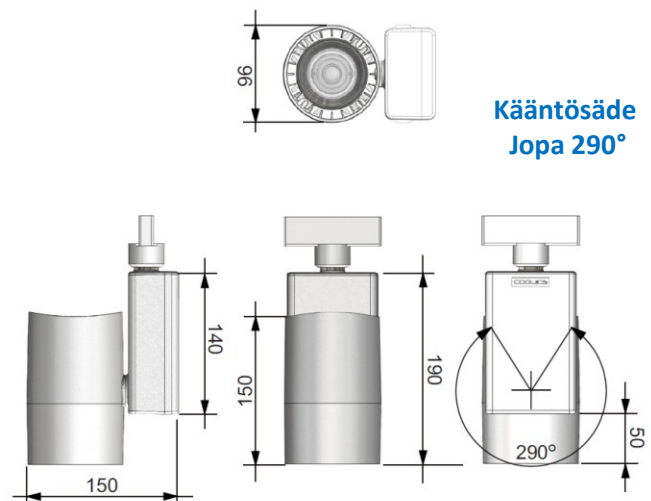
* 5000K+ tehdastilauksena

Tekniset tiedot:	
Jännite	220-240V
Teho (W)	17-38W
Väriämpötila (K)	2700-4000K *
Valomäärä (lm)	1870-2890
LED	COB
Himmennys	Valinnainen
Optiikka	23°/34°/61°
CRI	>80/>90
IP luokka	IP20
Mitat	14cm x 15cm x 9,6cm
Liitântätapa	3-vaihe adapteri / 1-vaihe adapteri
Materiaali	Komposiitti
Väri vaihtoehdot	Valkoinen / Musta / Custom

Väriämpötila ja valomäärä

Teho (W)	17W	23W	38W
Jännite (mA)	500mA	650mA	950mA
Väriämpötila	Valomäärä (lm)		
4000 Ra90	2000	2500	3400
3500-BBL90	1900	2380	3200
3000-BBBL90	1950	2350	3150
2700-BBBL90	1850	2300	3100

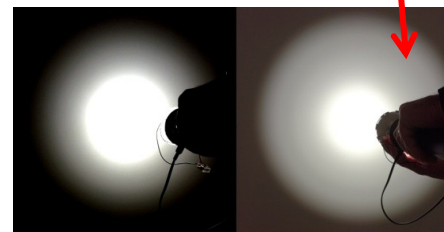
Erinomainen hyötysuhde.



Kääntösäde Jopa 290°



Coolics valaisimet on toteutettu optisilla linseillä. Haja- ja hukkavalon määrä on minimaalinen. Heijastimella toteutettuna hajavaloa syntyy liikaa.



Coolics Optinen linssi 23°

Perusvalaisin Heijastimella 23°