



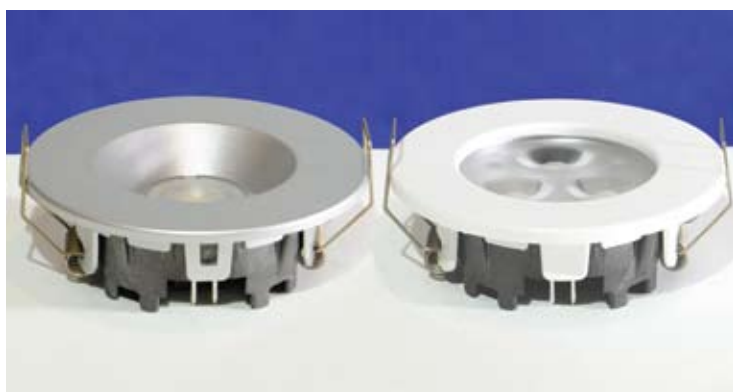
## Coolics R60 H28 LED-valaisinperhe

Suomessa kehitetty,  
Suomessa valmistettu,  
Suomalainen LED-valaisin.

Himmennettävä ja Helppo asentaa.

Optiset vaihtoehdot 12-98 astetta.

Pitkä käyttöikä.



Laadukas R60 H28 LED-valaisin  
monipuoliseen sisävalaistukseen.

**Korkeus vain 28mm**

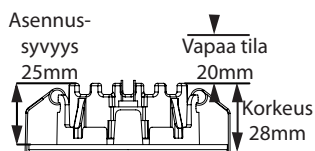
### Ominaisuudet ja hyödyt:

- Edistysellinen alavaloratkaisu
- Optiset vaihtoehdot:  
LEDiL's TUIJA 12°/35°/55° (PMMA),  
Citiled ILU-006-W 70° (PMMA) ja  
Opal 98° (Akryyli)
- Jäähdytys: Coolics R60 H28
- Kaulus: ABS
- LED: Osram OSOLON tai Citiled
- Valaisimen kokonaispaino vain 68g
- Käyttöikä jopa 50,000h
- Väriämpötilat 3000K, 4000K
- Himmennettävä
- Suojausluokka IP20/IP44
- Liitinkaapeli 50cm

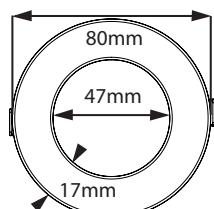
### Käyttökohteet:

- Kylpyhuone
- Sisätilat
- Myymälävalaistus
- Hotellit ja ravintolat
- Yleisvalaistus

R60 H28, Korkeus 28mm



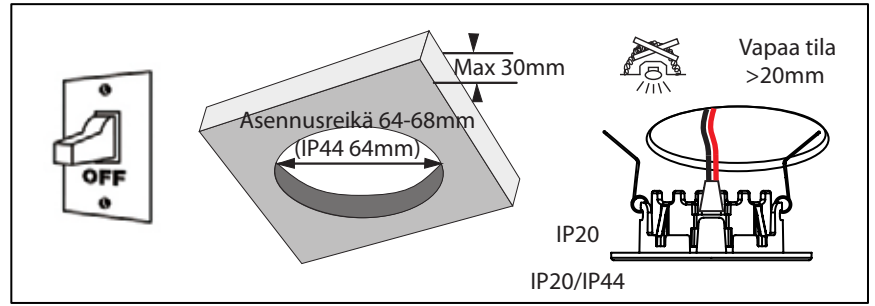
Kauluksen halkaisija 80mm



**COOLICS**<sup>®</sup>  
LED Light

## Asennusohjeet:

1. Tee ~64 mm asennusreikä
2. Liitä liitinkaapeli (musta - / punainen +)
3. Käännä jouset taakse
4. Aseta valaisin reikään
5. Vapauta jouset
6. Huomioi, että kaulus soveltuu alle 30mm rakenteeseen.



## Coolics R60 H28 SQ3/ R60 H28 SSL (12V)

Optiset vaihtoehdot: Ledilin TUIJA 12°/35°/55° Kauluksen väri vaihtoehdot: Valkoinen, hopea & musta IP20 / IP44



## Coolics R60 H28 C48/ R60 H28 SSL (12V)

Optiikka: Opal 98° Kauluksen väri vaihtoehdot: Valkoinen, hopea & musta IP20 / IP44



## Coolics R60 H28 C4

Optiikka: Citiled ILU 70° Kauluksen väri vaihtoehdot: Valkoinen, hopea & musta IP20



Myös  
IP44  
versio

Helppo  
asentaa

Paino  
vain 68g

CE RoHs



Valmistettu  
Suomessa

**COOLICS**<sup>®</sup>  
LED Light