



finndeco
TÄYDENTÄÄ KOTISI TILAT





Säilytysjärjestelmä

Runkojen maksimikorkeus yhdestä osasta tehtynä on sekä valkeissa että värillisissä 2730 mm. Runkojen maksimisyvyys on porausteknisistä syistä 850 mm. Säilytysjärjestelmän levyosien paksuus on aina 18 mm ja reunanauhoituksen paksuus 1,0 mm.

4 mm taustalevy on aina valkea runkoväristä riippumatta. Taustalevyt saatavana myös 10 tai 18mm paksuudessa. Taustat sijoitetaan runkoryhmän taakse. 10mm taustalevy saatavana tilauksesta myös rungon sisään. 10 mm taustalevyt nauhoitetaan vakiona näkyvin osin ja 18mm taustalevyt molemmilta pitkiltä sivuilta.

Runkojen hyllyporaukset on toteutettu 64 mm välein alkaen alhaalta päin korkeudesta 181 mm ensimmäisen reiän keskelle.

Valmistamamme rungton laatu on erinomainen, tämän takaa suunnittelumme taso. Rungton eri osien sopivuus on suunniteltu siten että osat sopivat toisiinsa millimetrintarkasti ja vakioiduilla syvyysmitoituksilla takaamme sen että runko ei jää "porrastamaan" ikävästi jolloin levyjen runkomateriaali jää ikävästi näkyviin.

Käyttämämme lisätarvikkeet ovat korkealaatuisia. Esimerkiksi laatikkomme ovat teräksisiä hidastinlaatikoita ja korien liu'ut ovat aina kuulalaakeroituja.

Säilytysjärjestelmän runko-osien takuu on 2 vuotta.

Yleistä

Hinnastomme kaikki hinnat sisältävät arvonlisäveron 24%.

- Pientoimituslisä alle 70 euron toimituksista on 5 eur.
- Kuljetusvakuutus on 0,8 prosenttia laskun tuotearvosta ja laskutetaan erillisellä rivillä laskun lopussa ennen rahti-veloitusta kuljetuksista joissa FinnDeco veloittaa rahdin asiakkaalta.

Pidätämme oikeuden muutoksiin. Tämä hinnasto kumoaa edelliset hinnastomme. Hinnaston verolliset hinnat on pyöristetty lähimpään täyteen euroon.

Emme ole vastuussa välillisistä vahingoista, Mikäli toimittamassamme materiaalissa on virhe, korvaamme ainoastaan virheellisen materiaalin osuuden. Toimittamamme liukuovet ja säilytysjärjestelmät ovat mittatilaustuotteita ja niillä ei ole palautusoikeutta.

Lyhyen toimitusaikamme takia tilausten muuttaminen on hyvin vaikeaa: Laitamme tuotteet eteenpäin tuotannon ohjausjärjestelmäämme hyvin nopeasti kun tilaus on tehty. TARKISTA tilauksesi huolellisesti ennen tilaamista koska kaikki jälkeen päin tehdyt muutokset pidentävät toimitusaikaa ja voivat aiheuttaa lisäkuluja muutostöiden johdosta. Huomioithan että mikäli tuotanto on jo aloitettu ei tilausta voi enää muuttaa.

Asennusohjeemme ja lisätietoa löydät osoitteesta www.finndeco.fi ja Masterbook-tuoteluettelostamme.



Usein kysytyt kysymykset

Säilytysjärjestelmää koskevat kysymykset

Täytyykö runkotilauksissa huomioida asennusvaroja?

- Kyllä kattolevyn asentaminen vaatii n. 20 mm asennusvaran esim. jos huonekorkeus on 2500mm, tilaa runko max 2480 mm korkeana.
- jos led-valaistuksen muuntaja sijoitetaan kattolevyn päälle jätä asennusvaraa ylöspäin 40 mm.

Saako hyllylevyjä esim. 1400 mm leveänä?

- Kyllä saa, suosittelemme kuitenkin max. 1200 mm leveitä hyllyjä. Muista kuitenkin että leveämmät hyllyt vaativat lisätukea.
- Ylileveät hyllylevyt hinnoitellaan kattolevyn mukaan.

Minkä kokoinen siivouskomeron teline on?

- Kaikkien telineiden, korien, laatikoiden ja lisätarvikkeiden vaatima tila tai koko on mainittu tuoteluettelossa tuotteen tietojen kohdalla.

Entä jos tilaan väärin eikä laatikot tai korit pääse liukumaan ulos kun ovet ovat tiellä?

- Älä huolestu, tarkistamme jokaisen tilauksen laatikoiden tai muiden ulos liukuvien mekanismien toimivuuden ja ilmoitamme tilaajalle jos mekanismit eivät toimi ja pyydämme ottamaan yhteyttä asiakkaaseen.

Voiko runkoon tilata myöhemmin koreja tai laatikoita?

- Kyllä voi, tilausvaiheessa täytyy kuitenkin mainita asiasta. Tällöin mitoitamme halutun runkovälin koreille/laatikoille sopivaksi.

Kuinka leveitä korit todellisuudessa ovat?

- 600 mm leveiden vakiokorien todellinen aukkoleveys on 568 mm.
- 500 mm leveiden vakiokorien todellinen aukkoleveys on 468 mm.
- 400 mm leveiden vakiokorien todellinen aukkoleveys on 368 mm.

Korien leveydet kun käytettävissä on vähemmän runkosyvyyttä:

- 600 mm leveiden korien todellinen aukkoleveys on 568 mm.
- 500 mm leveiden korien todellinen aukkoleveys on 468 mm.
- 400 mm leveiden korien todellinen aukkoleveys on 368 mm.

Voiko valmisrunkoihin tehdä muutoksia ja kuinka ne hinnoitellaan?

- Valmisrunkoihin voi tehdä muutoksia. Alla muutama esimerkki:
 - jos poistat korin vähennä korin osuus hinnasta.
 - jos lisää laatikoita lisää laatikoiden hinta.
 - jos runko levenee muuta niiden runko-osien hinta jotka muuttuvat esim. 600 mm leveät hyllyt 1200 mm leveiksi.



Usein kysytyt kysymykset

Liukuovia koskevat kysymykset

Onko liukuovissa säätövaraa?

- Liukuovissa on alaspäin säätövaraa hyvin vähän, siksi aukosta pyydetään ilmoittamaan aina matalin korkeusmitta. Ylöspäin säätövaraa on teräслиukuovissa n. 32 mm ja alumiiniliukuovissa n. 12 mm.

Miten lasketaan ovien limitys/oven leveys?

- Profiilit ovat hieman eri levyisiä joten limitykset vaihtelevat.
- Limitykset ovat seuraavat:
 - S300 20 mm, S200 32 mm, A101 26 mm, A102 32 mm, A103 34mm, A104 40 mm ja A300 50mm.
 - Ovien limitys lasketaan seuraavan esimerkin mukaisesti:
3 ovea aukkoon jonka L 1800 mm, profiili S300
 $1800+20+20= 1840$ jaetaan ovimäärällä 3 = 1 ovi on leveydeltään 613 mm.

Miten tilaan yläkantoiset tilanjakoliukuovet?

- Kun tilaat tilanjako-ovia ilmoita:
 - Oven leveys ja korkeusmitta yläkantoisen liukukiskon yläreunaan.
Pelkät aukon mitat eivät riitä.
 - Ohjaintappi rajoittaa oven liukumista ja jos tilanjakoliukuoven halutaan siirtyvän kokonaisuudessaan aukon edestä sivuun on oven oltava aukkoa leveämpi:
A103 profiililla 102mm.

Kuuluuko liukuoviin harjanauhat ja paikoittimet automaattisesti?

- Ei kuulu, poikkeuksena alumiinikehäiset liukuovet joiden toimitukseen kuuluu 1 paikoitin/ovi.

Voinko tilata aukkoon erikokoisia ovia?

- Kyllä voit, muista mainita myös aukon leveys niin osaamme valmistaa oikean levyiset kiskot. Muista huomioida hinnoitellessasi poikkeavan mitoituksen lisäveloitus..

Voiko kaikkiin oviin asentaa hidastimen?

- Ei voi, hidastimet käyvät vain minimissään yli 600 mm leveisiin liukuoviin.



Usein kysytyt kysymykset

Liukuovia ja toimittamista koskevat kysymykset

Onko 1-rataista liukukiskoa saatavilla teräksisenä?

- Ei ole, mutta 1-ratainen alumiiniliukukisko käy teräskehäisiin liukuoviin.

Onko teräслиukukiskoon saatavilla päätykappaleita tai stoppareita?

- Teräслиukukiskoon ei päätykappaleita valikoimissamme ole mutta yläliukukiskoon asennettava stoppari käy myös teräслиukukiskoon.

Voiko yläkantaisen liukukiskon kiinnittää seinään?

- Kyllä voi, jos kisko kiinnitetään aukon yläpuolelle seinään tulee yläliukukiskon yläpinnan olla vähintään 70mm.

Saako liukuovia esim. 700 mm korkeaan aukkoon?

- Kyllä saa, alle 1350 mm korkeat ovet hinnoitellaan -35% hinnaston hinnasta.

Onko vahvistuksessa ilmoitettu toimitusaika päivä jolloin tuotteet on asiakkaalla?

- Ei, tilausvahvistuksessa ilmoitettu toimitusaika tarkoittaa aikaa jolloin tuotteet lähtevät tehtaalta.

Saako tarkan päivämäärän jolloin tuotteet ovat asiakkaalla?

- Tilausvaiheessa voi ilmoittaa jakoaikatoiveen, jota mahdollisuuksiemme mukaan yritämme noudattaa.
- Omalla kuljetuksellamme jakomäärät ja aikataulut vaihtelevat viikoittain joten tarkkoja jakopäivämääriä emme valitettavasti voi vahvistaa.
- Kuljetusliikkeiden jakoaikataulut vaihtelevat paikkakuntaakohtaisesti.

Jos tilaan pelkkiä koreja paljonko rahtikustannukset ovat?

- Rahtikulut on puolet liukuovien rahdista.



Huolto-ohje

Liukuovien ja säilytysjärjestelmien puhdistus ja huolto

Säilytysjärjestelmän ja liukuovien levyosien puhdistus

Kalusterungon osat on valmistettu 18mm melamiinipintaisesta levystä ja levyosien etureunat on nauhoitettu 1mm abs-nauhalla. Pölyjen pyyhkiminen tulee suorittaa kuivalla tai hieman kostealla puhdistusliinalla. Älä koskaan käytä puhdistamiseen märkää ja/tai hankaavaa puhdistusliinaa.

Liukuovien peiliosien puhdistus

Peruspuhdistuksen voi tehdä ilman pesuainetta, pyyhkimällä pölyt ja tahrat pois kostealla mikro-kuituliinalla. Mikäli tarvitaan puhdistukseen pesuainetta voit käyttää normaaleja kodin ikkunan pesuun tarkoitettuja pesuaineita veteen laimennettuna pesuainehjeen mukaisesti. Aluksi kannattaa puhdistaa lasiosat nurkista ja reunoilta jotta niihin mahdollisesti kertynyt lika ei sotke lasipintaa sitä puhdistettaessa.

Mikäli liukuovessa on lasin/peilin lisäksi levyosia, älä koskaan pese liukuovia märällä liinalla tai runsaalla vedellä.

Liukuovien kehäosien puhdistus

Yleistä

Pölyjen pyyhintä kuivalla tai hieman kostealla ei hankaavalla puhdistusliinalla.

Anodisoitu alumiini (Alumiini ja harjattu alumiini)

Mikäli pinta tarvitsee puhdistusta käytä 6-8 pH-arvon saippuatuotteita. Varmista ettei käytetty pesuaine sisällä klooria. Miedompaa ammoniumkloridia voidaan käyttää varoen. Pestyt pinnat tulee puhdistaa vedellä kostutetulla, ei märällä, liinalla.

Pulverimaalatut ja kalvopinnoitetut pinnat (sekä teräs- että alumiiniprofiilit)

Mikäli pinta tarvitsee puhdistusta käytä 6-8 pH-arvon saippuatuotteita. Käytä hieman kostutettua, ei märkää puhdistusliinaa. Pintaa ei välttämättä tarvitse huuhdella, kuivaaminen riittää.

Akryylipintaisen liukuoven pinnan puhdistus (kirkas ja Snow White akryyli sekä TeemaDesign-pinnat)

Akryyli on herkästi naarmuuntuva materiaali. Muovilevyt puhdistetaan lämpimään veteen kostutetulla liinalla jossa voi olla pieni määrä mietoja pesuainetta (esim. Fairy). Ei suositella kuivien liinojen tai paperin käyttöä. Älä myöskään käytä hankaavia puhdistusliinoja kuten mikrokuituliinaa.

Vahvat liuottimet kuten tinneri, tärpätti tai maalinpoistoaineet sekä alkoholipohjaiset puhdistusaineet vahingoittavat levyn pintaa.

Perusteelliseen puhdistukseen suositellaan antistaattista muovin puhdistus- ja hoitoainetta. Se estää sähköstaattisen varauksen ja vähentää pölyn kiinnittymistä levyyn sekä helpottaa levyn jatkohoitoa. Pehmeä kangas kostutetaan aineella ja levyn pinta puhdistetaan ristiin pyyhkimällä. Näin syntyneen kalvon annetaan kuivua ja sitä ei saa hieroa kuivaksi.

Yleistä:

Alaliukukiskoon voi ajan myötä kertyä hiekkaa, pikkukivia tai pölyä. Nämä voi poistaa liukukiskosta imuroimalla. Mikäli esim. koiran karvoja kerääntyy pyörästön ympärille voi liukuovien pyörät lukkiutua karvoista johtuen. Nosta tällöin liukuovi paikoiltaan asennusohjeen mukaisesti päinvastaisessa järjetyksessä ja poista lika pyörästöistä.

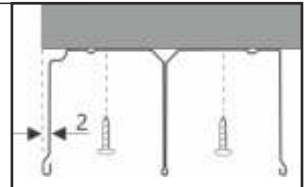


Asennusohje

Teräskehäiset liukuovet S200 ja S300

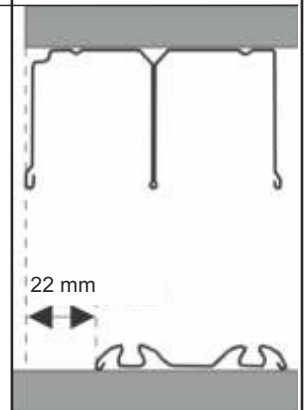
Asenna yläliukukisko kuvan 1. osoittamalla tavalla varjoura näkyvään suuntaan päin. Yläliukukiskon asennusruuvit eivät kuulu toimitukseen.

1



Aseta alaliukukisko lattialle. Oikea kohta on 22 mm yläliukukiskon etureunasta alaliukukiskon etureunaan (kuva 2).

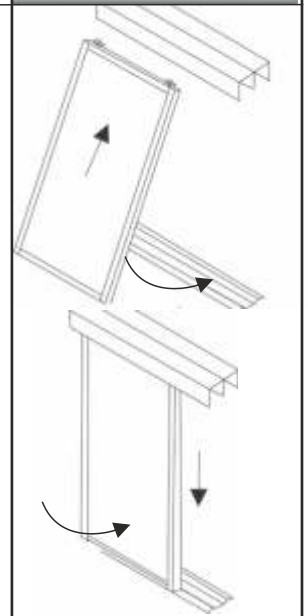
2



Liukukiskon pohjassa on kiinnitysteipit. Poista suojanauhat teipin päältä ja aseta kisko oikealle paikalleen lattialle. Painele alaliukukisko lattiaan kiinni. Muista puhdistaa alusta huolellisesti ennen liukukiskon kiinnittämistä. Teipin liima on vahvaa, et tarvitse muuta liukukiskojen kiinnittämiseen tavanomaisille pinnoille.

Aseta ovet paikalleen kuvan osoittamalla tavalla, takimmaisiet ovet ensin. Ole tarkka kun laitat ovea alapäästä kohdalleen. Liukuoven alapyörät on ruuvattu ylös kuljetuksen ajaksi, jotta alapyörät ovat paremmin suojassa.

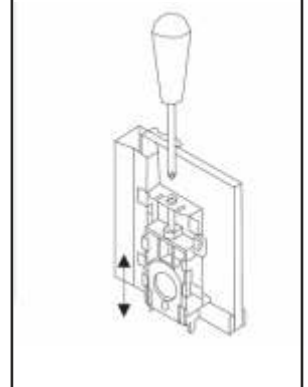
3



Poista liukuovista pystykehien kirkas suojakalvo (koskee valkeaa, hopeaa sekä shampanja ja mustaa kehää). Puukuosisissa profiileissa ei ole suojakalvoa. Tämä kalvo on tarkoitettu suojaamaan maalattua kehää naarmuuntumiselta asennustyön aikana.

Suorista ovet edestä päin katsottuna pystysuoraan. Tämä tapahtuu liukuoven alapyörän korkeuden säätöruuvia pyörittämällä (kuva 4). Kukin pyörä tulee säätää erikseen ja säätämisen tarve korostuu erityisesti lattian ollessa vino. Alapyörän säätövara on 0-32 mm alaliukukiskon pinnasta.

4



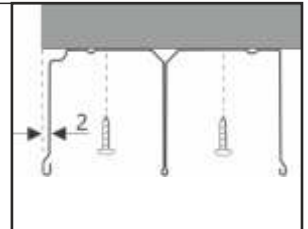
Todellinen aukon korkeus vaikuttaa siihen, kuinka paljon pyörästön korkeussäädöstä on käytettävissä.

Asennusohje

Alumiinikehäiset liukuovet, A101 ja A200

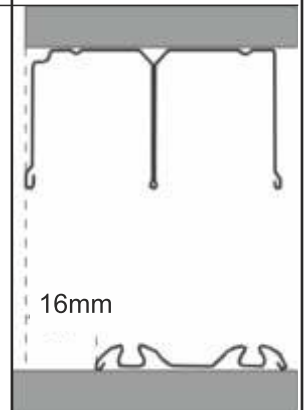
Asenna yläliukukisko kuvan 1. osoittamalla tavalla varjoura näkyvään suuntaan päin. Yläliukukiskon asennusruuvit eivät kuulu toimitukseen.

1



Aseta alaliukukisko lattialle oikeaan kohtaan (kuva 2) Oikea kohta yläliukukiskon etureunasta alaliukukiskon etureunaan. Liukukiskon pohjassa on kiinnitysteipit, poista suojanauhat teipin päältä ja aseta kisko oikealle paikalleen lattialle. Painele alaliuku lattiaan kiinni. Muista puhdistaa alusta huolellisesti ennen kiinnittämistä.

2

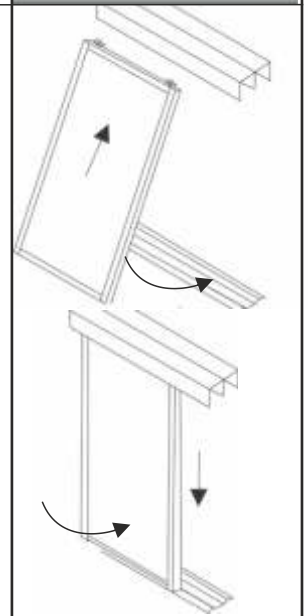


A101 ja A200: 16mm



Aseta ovet paikalleen kuvan osoittamalla tavalla takimmaisiet ovet ensin (kuva 3) Pidä oven alapyörästä kiinni ja nosta niitä sormin ylöspäin jotta saat oven pyörät alaliukukiskolle.

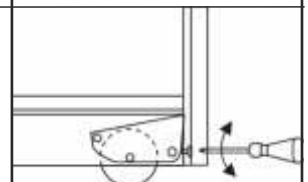
3



Poista liukuoviprofiilien pinnassa olevat suojakalvot. Suojakalvojen tarkoitus on suojella profiilien pintaa asennuksen aikana.

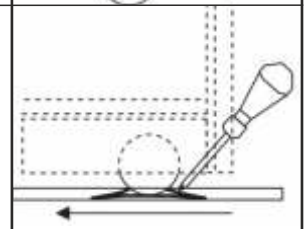
Suorista ovet edestä päin katsottuna pystysuoraan. Tämä tapahtuu liukuoven alapyörän ruuveja säätämällä. Kukin pyörä tulee säätää erikseen ja säätämisen tarve korostuu erityisesti lattian ollessa vino. Alapyörän säätövara on 0-12 mm alaliukukiskon pinnasta.

4



Alaliukukiskoon on esiasennettu liukuovien paikoittimet, siirrä ne oikeille paikoilleen esim. ruuvimeisseliä apuna käyttäen. Toimituksen mukana on peiteteulpat joilla peitetään ovien ylä- ja alanurkissa olevat koneistus- ja ovikorkeuden säätöreiat.

5



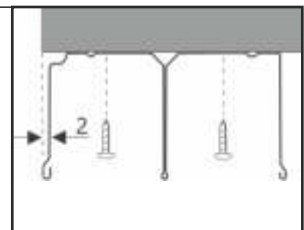
Todellinen aukon korkeus vaikuttaa siihen kuinka paljon pyörästön korkeussäädöstä on käytettävissä.

Asennusohje

Alumiinikehäiset liukuovet, A102, A103 ja A104

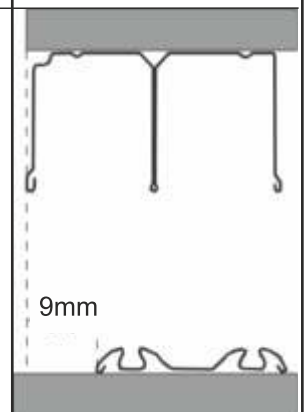
Asenna yläliukukisko kuvan 1. osoittamalla tavalla varjoura näkyvään suuntaan päin. Yläliukukiskon asennusruuvit eivät kuulu toimitukseen.

1



Aseta alaliukukisko lattialle oikeaan kohtaan (kuva 2) Oikea kohta yläliukukiskon etureunasta alaliukukiskon etureunaan. Liukukiskon pohjassa on kiinnitysteipit, poista suojanauhat teipin päältä ja aseta kisko oikealle paikalleen lattialle. Painele alaliuku lattiaan kiinni. Muista puhdistaa alusta huolellisesti ennen kiinnittämistä.

2

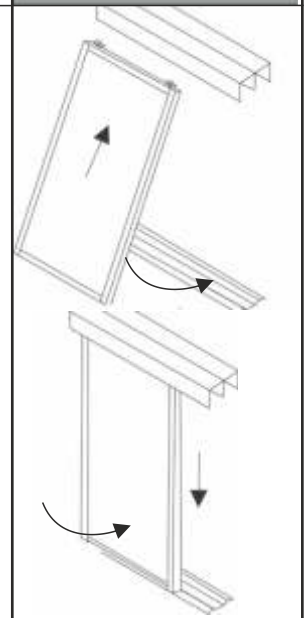


A102, A103 ja A104: 9mm



Aseta ovet paikalleen kuvan osoittamalla tavalla takimmaisiet ovet ensin (kuva 3) Pidä oven alapyörästä kiinni ja nosta niitä sormin ylöspäin jotta saat oven pyörät alaliukukiskolle.

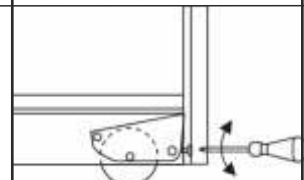
3



Poista liukuoviprofiilien pinnassa olevat suojakalvot. Suojakalvojen tarkoitus on suojella profiilien pintaa asennuksen aikana.

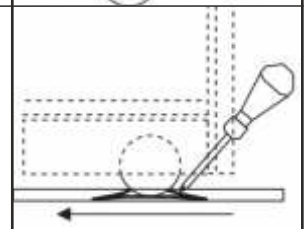
Suorista ovet edestä päin katsottuna pystysuoraan. Tämä tapahtuu liukuoven alapyörän ruuveja säätämällä. Kukin pyörä tulee säätää erikseen ja säätämisen tarve korostuu erityisesti lattian ollessa vino. Alapyörän säätövara on 0-12 mm alaliukukiskon pinnasta.

4



Alaliukukiskoon on esiasennettu liukuovien paikoittimet, siirrä ne oikeille paikoilleen esim. ruuvimeisseliä apuna käyttäen. Toimituksen mukana on peiteteulpat joilla peitetään ovien ylä- ja alanurkissa olevat koneistus- ja ovikorkeuden säätöreiät.

5

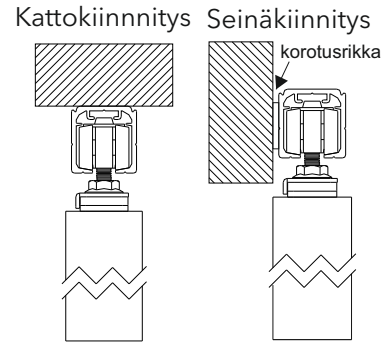
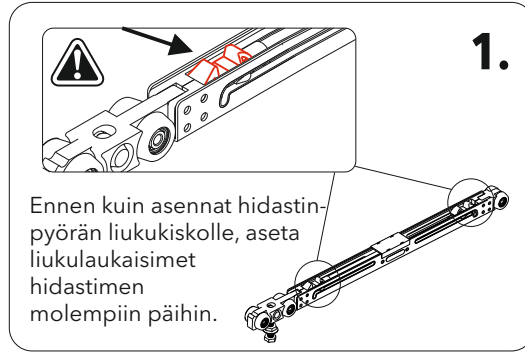
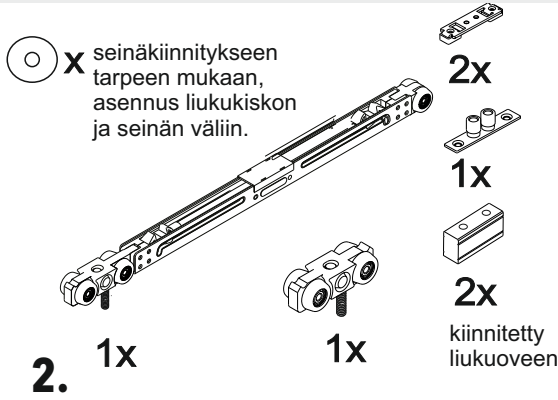


Todellinen aukon korkeus vaikuttaa siihen kuinka paljon pyörästön korkeussäädöstä on käytettävissä.

Asennusohje, yläkantoinen liukuovi hidastimella.



HUOM: Mikäli oviaukossa on karmilistat, hanki ja asenna saman korkuinen lista seinän ja liukukiskon väliin.



Yläkantaiseen liukukiskoon tulee porata reikä päihin ja mahdollisuuksien mukaan n. 40-60cm välein, esim. 5mm. Pidä huoli siitä, että reiät tulevat sellaisiin kohtiin, että yläpuolella tai seinässä on riittävä kantava rakenne. Mikäli kyseessä on seinäkiinnitys poraa yläliukukiskon ulkosivuun sen verran suuri reikä että kiinnitysruuvin kanta sopii hyvin.

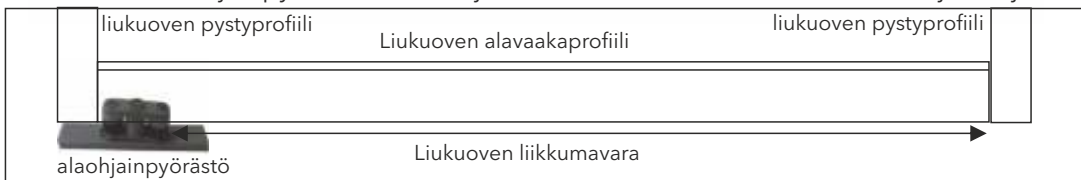
Käytä oikeanlaisia ruuveja ja tarvittaessa proppuja seinä- tai kattorakenteesta riippuen yläliukukiskoa kiinnittäessäsi. Lasinen tilanjako-ovi painaa n. 15kg / m2 joten tukeva kiinnitys kiskolle on tarpeen.

3. Laita yläkantaisen liukuoven pyörät liukukiskoihin jo valmiiksi ennen liukukiskon asennusta.

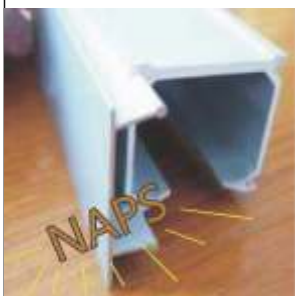
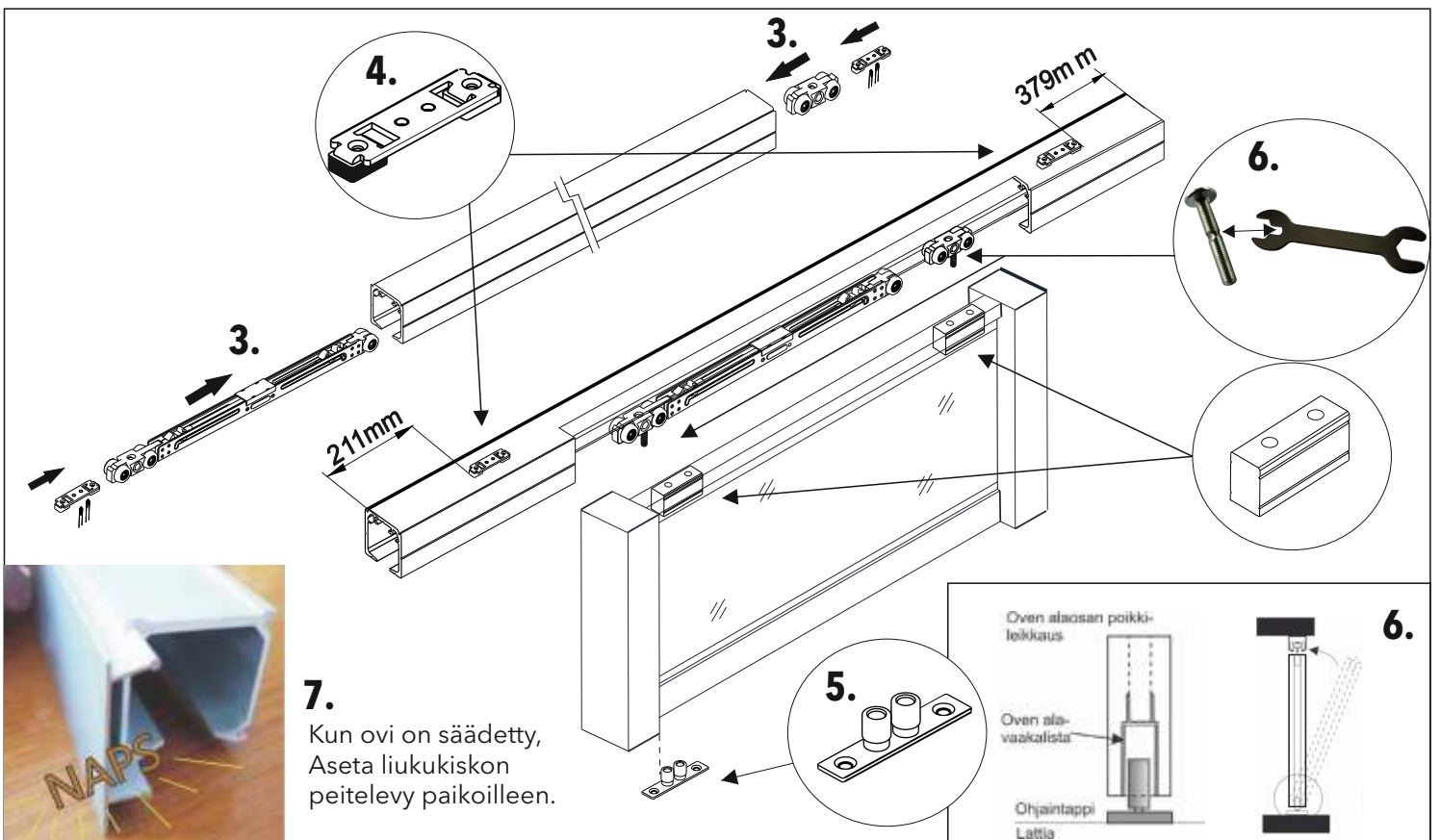
4. Kiinnitä hidastimen viritin/laukaisutapit liukukiskoon oheisen kuvan mittojen mukaisesti.

5. Kiinnitä alaohjaintappi lattiaan kuvan osoittamaan kohtaan suhteessa oveen oven ollessa kiinni. Syvyys suunnassa alaohjaintappi asennetaan pystysuorasti samaan linjaan yläliukukiskon kanssa.

Paikoita alaohjainpyörästä tarkasti, jotta ovi avautuu riittävästi koska alaohjain rajoittaa oven liikettä kuvan mukaisesti.



6. Nosta ovi pystyyn siten että alaohjaintappi jää alavaakalistan sisään ja kiinnitä ovi pyörästöön mukana toimitetulla avaimella. Kierrä mukana toimitettu mutteri ensin ruuviin. Oven lopullinen asento lukitaan mutterin avulla.

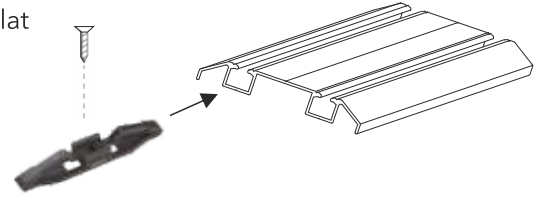




Asennusohje

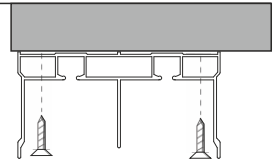
Alumiinikehäiset liukuovet, A300

Liuvata mukana toimitetut muoviset liukuovien hidastimien viritys/laukaisuhelat sekä ylä- että alaliukukiskoon ennen kuin asennat liukukiskot paikalleen. Älä kuitenkaan ruuvaa heloja vielä paikalleen. Tee se vasta kun liukuovet ovat paikallaan ja voit tällöin säätää helat tarkasti oikealle paikalleen ovea apuna käyttäen.



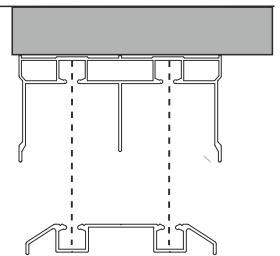
Asenna yläliukukisko kuvan 1. osoittamalla tavalla.
Yläliukukiskoon asennusruuvit eivät kuulu toimitukseen.

1



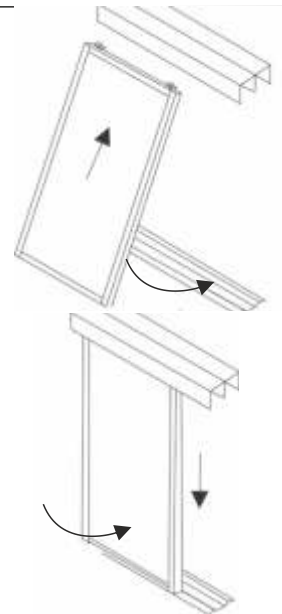
Aseta alaliukukisko lattialle oikeaan kohtaan (kuva 2). Oikea kohta on kun sekä ylä- että alaliu'un pyöräurat ovat samassa linjassa. Liukukiskoon pohjassa on kiinnitysteipit, poista suojanauhat teipin päältä ja aseta kisko oikealle paikalleen lattialle. Painele alaliuku lattiaan kiinni. Muista puhdistaa alusta huolellisesti ennen kiinnittämistä.

2



Aseta ovet paikalleen kuvan osoittamalla tavalla takimmaisiet ovet ensin (kuva 3)
Pidä oven alapöyristä kiinni ja nosta niitä sormin ylöspäin jotta saat oven pyörät alaliukukiskolle.

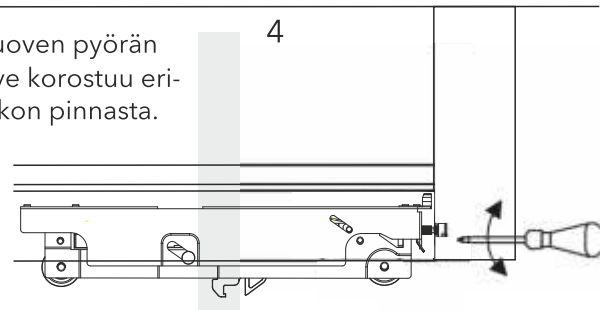
3



Älä poista peilin tai lasin takapuolella olevaa turvakalvoa.

Suorista ovet edestä päin katsottuna pystysuoraan. Tämä tapahtuu liukuoven pyörän ruuveja säätämällä. Kukin pyörä tulee säätää erikseen ja säätämisen tarve korostuu erityisesti lattian ollessa vino. Alapyörän säätövara on 0-12 mm alaliukukiskon pinnasta.

4



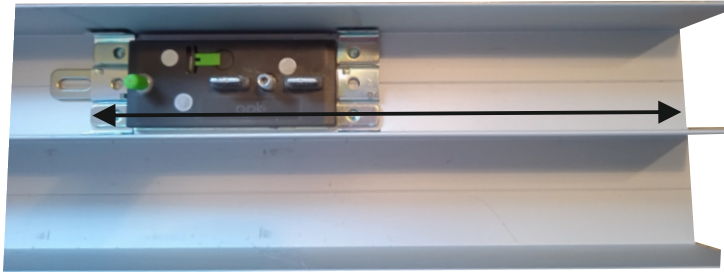
Toimituksen mukana on peitetulpat joilla peitetään ovien ylä- ja alanurkissa olevat koneistus- ja ovikorkeuden säätöreiät.

Todellinen aukon korkeus vaikuttaa siihen kuinka paljon pyörästä on korkeussäädöstä on käytettävissä.



Hidastimen asennusohje alumiinikehäiseen liukuoveen

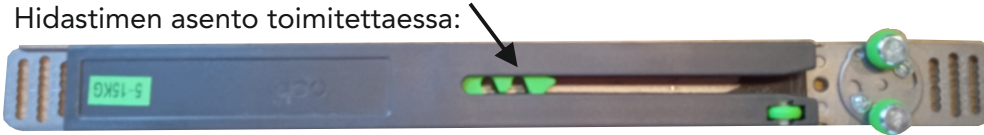
Liukuoven hidastin on kiinnitetty valmiiksi liukuoveen joten asennus on helppoa. Hidastimen viritin/laukaisin asennetaan yläliukukiskoon kuvan mukaisesti. Tuote painetaan liukukiskon pohjaan ja se kiinnittyy paikalleen. Asennus on helpoin suorittaa ennen kuin liukukisko asennetaan paikoilleen.



mitta liukukiskon päästä
A101 - 214mm
A102 - 220mm
A103 - 223mm
A104 - 228mm

Viritä liukuovessa oleva hidastin ennen oven asentamista paikalleen.

Hidastimen asento toimitettaessa:



Hidastimen asento ennen oven paikalleen asennusta:

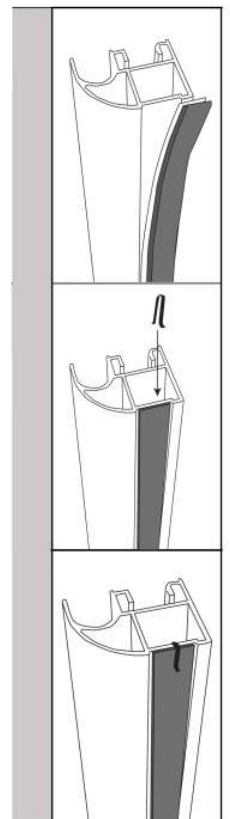


Asennusohje Harjanauha



Poista harjanauhan suojamuovi ja kiinnitä harjanauha liukuoven pystypäättyyn koko liukuoven pituudelta. Katkaise ylimääräinen nauha esim. mattoveitsellä.

Toimituksessa on mukana 1 pieni metalliklipsi / harjanauha. Kyseinen klipsi estää harjanauhan irtoamisen ja kiertymisen ajan myötä. Asenna kuvan mukaisesti.

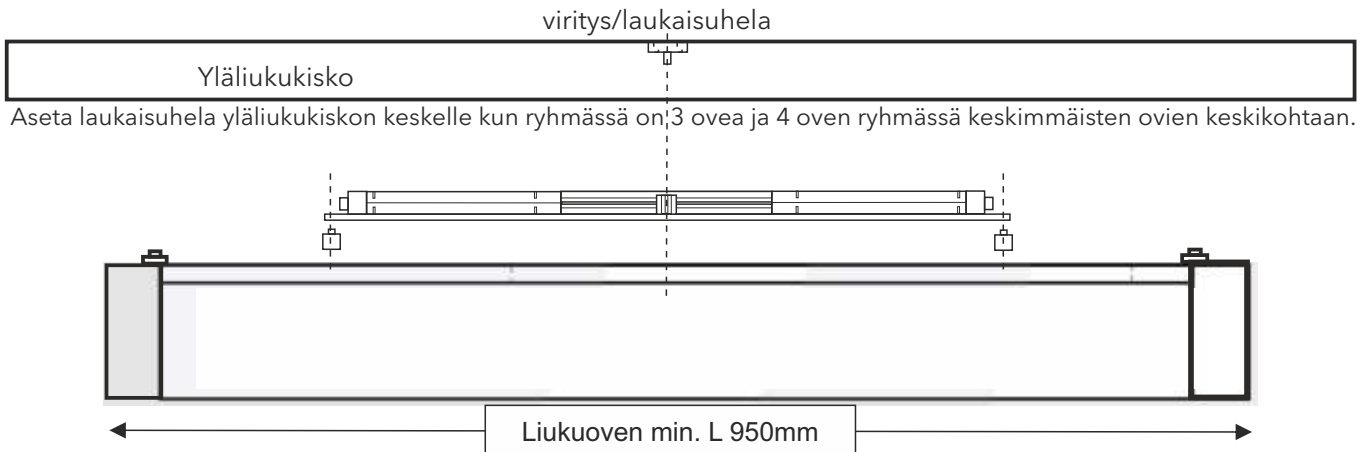


Asennusohje

Keskioven hidastin

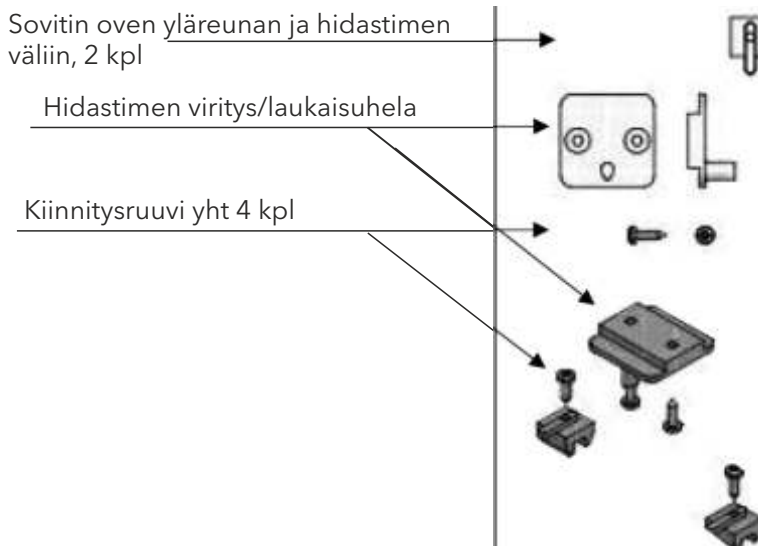


Käyttäessäsi hidastinta, älä käytä paikoitinta alaliukukiskossa. Se estää hidastimen toiminnan.

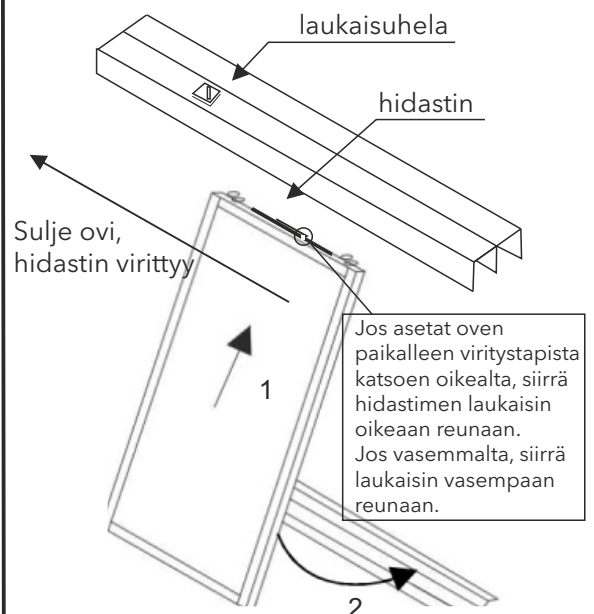


HIDASTIMEN OSAT

Hidastin



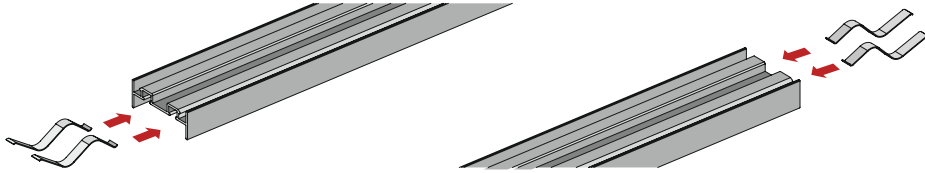
Liukuovi asennetaan paikoilleen siten, että hidastimen viritushela jää liukuoven seinän puoleiselle reunalle. Hidastimen laukaisuosa tulee virittää hidastimen päähän, jotta hidastin toimii oikein ovea avattaessa ja suljettaessa.



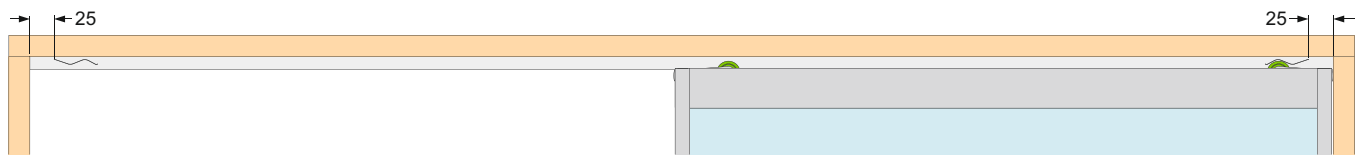


Asennusohje - Miniroller alumiinikehällä

Paikoittimen asennus

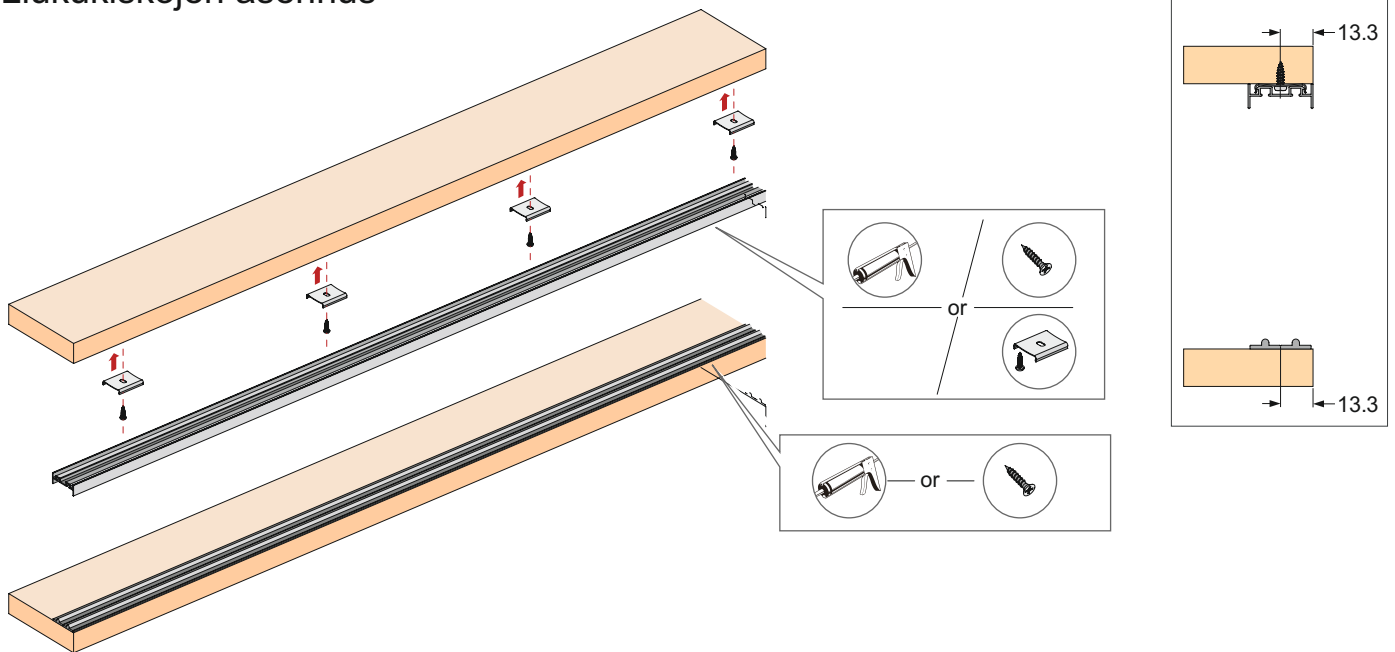


Paikoittimen paikka

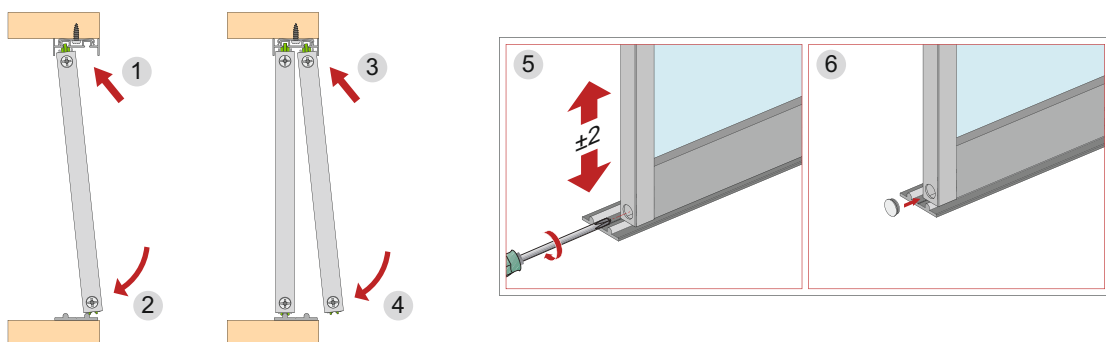


www.opk-uk.com

Liukukiskojen asennus



Oven asennus

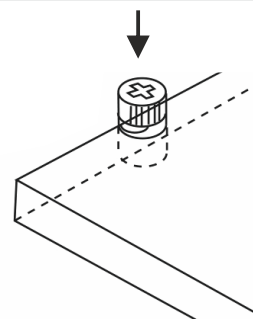




Asennusohje

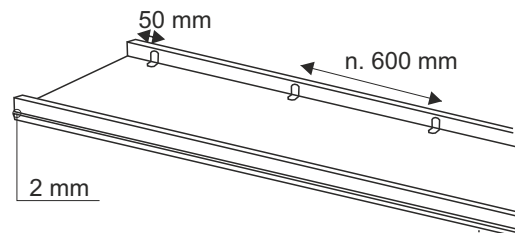
Säätösokkelin asennus

Aseta Minifix-helat varovasti lyömällä paikalleen pohjalevyyn. Tämä puoli on pohjalevyn yläpuoli.



Asenna sokkelisoirot pohjalevyyn kuvan osoittamalla tavalla. Sokkelin pystylevyjen kohta on 2mm pohjalevyn etureunasta ja takareunasta sisään päin.

Jätä pohjalevyn päädyn ja 1. asennusraudan väliin min. 50 mm säätöjalkaa varten.

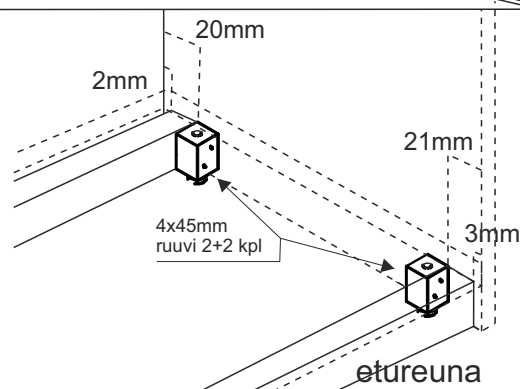


Sokkelin säätöjalat asennetaan kiinni sokkelin peitelevyihin.

Pystylevyjen korkeus 55mm on sama kuin sokkelijalan korkeus sen ollessa säädetty minimiin, joten kierrä säätöjalka kiinni.

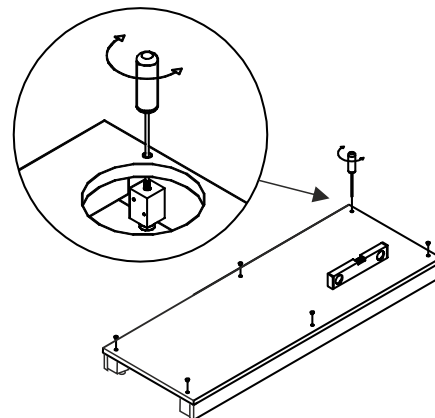
Säätövara on 15mm. Asenna säätöjalat kuvan osoittamalla tavalla.

Ryhmän keskellä olevat säätöjalat sijoitetaan pohjalevyn päädystä laskien: hyllyväli + 9 mm sokkelin säätöjalan keskelle. Mikäli välissä on ns. ylimääräinen välisivu (jonka alle ei tule säätöjalkaa), mitoitus on: hyllylevyn pituus + 18mm + hyllylevyn pituus + 9 mm.



Aseta kokoon kasattu sokkeli lattialle oikeaan asennuskohtaan ja säädä sokkeli vaakasuoraan joka suunnasta vatupassia käyttäen. Huomioi mahdollisten taustalevyjen paksuus koska ne on mitoitettu yltämään myös sokkeli taakse lattiaan saakka.

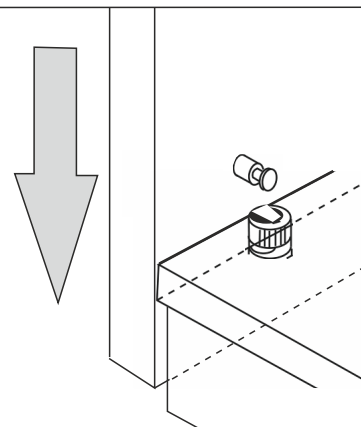
Sokkelin etummaisat säätöreivät jäävät alaliukukiskon alle ja takimmaisat reiät jäävät välisivun alle lukuun ottamatta takanurkkia joten toimituksessa on mukana kaksi peitetulppaa jotka asennetaan takanurkkiin.



Kierrä minifix-helan tappi päätylevyssä oleviin 5mm reikiin.

Huom. Älä kiinnitä tappia porarivin reikiin.

Laske päätylevy paikalleen ja kierrä minifix-helan epäkeskoruuvi kiinni jolloin päätylevy lukittuu sokkelin helaan kiinni.



Asennusohje

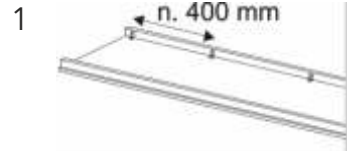
Runko



HUOM: Runko asennetaan suoraan lopulliselle paikalleen. Sitä ei ensin kasata ja sitten työnnetä paikalleen. Seuraa ohjeita.

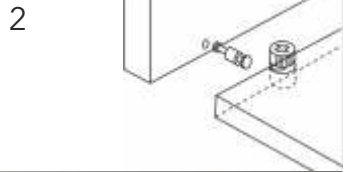
Huom: Yläliukukiskon mukana ei tule asennusruuveja. Voit käyttää liukukiskojen asennukseen rungon asentamisesta ylijääviä 16mm ruuveja.

Jos toimituksessa on säätösokkeli:
Katso säätösokkelin kasaus ja säätö omasta ohjeestaan.

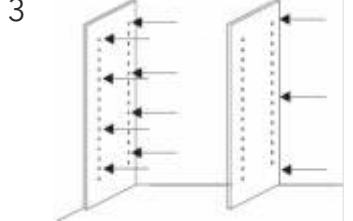


Pohjalevyn tai sokkelipohjalevyn kiinnittäminen päätylevyyn.

Kiinnitä minifix-helan tappi päätylevyn etu- ja takareunaan, levyssä oleviin niille tehtyihin reikiin. Aseta päätylevy paikalleen ylhäältä päin ja lukitse pohjalevy kiinni päätylevyyn ristipäisellä ruuvimeisselillä kiertäen.



Mikäli päätylevy tulee seinään kiinni, voit kiinnittää päätylevyn suoraan seinään hyllynkannatinreikien kohdalta. **HUOM:** Älä kiinnitä runkoa seinään sellaisen hyllynreiän kohdalta, johon aiot asentaa esim. hyllyn tai liukukorin. Varmista että seinä on pystysuora vatupassia käyttäen ja käytä tarvittaessa kiiloja jotta pystyosat tulevat suoraan. Mikäli runko on vapaassa tilassa, tulee runko kiinni takaseinään. Käytä seinään kiinnityksessä mukana toimitettavia kulmarautoja ja ruuveja.

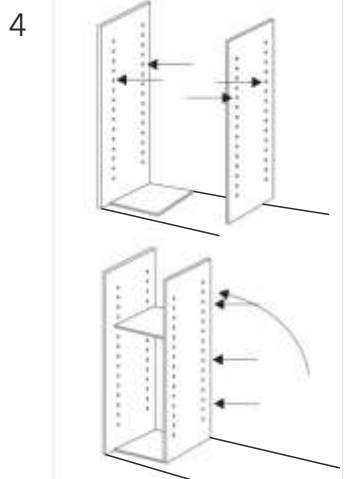


Välisivun ja hyllyjen kiinnittäminen

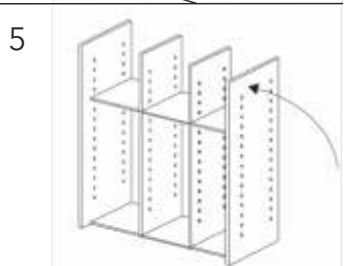
Aseta yksi hyllylevy lattialle heti päätylevyn viereen pohjalevyn tai sokkelin päälle. Asenna yksi pari hyllynkannattimia sekä päätysivuun, että välisivuun samalle korkeudelle toisiinsa nähden. Suositeltu korkeus on n. 1500-1800 mm.

Nosta välisivu pystyyn ja pudota hyllylevy sitovien hyllynkannakkeiden pystytappeihin. Ole huolellinen kiinnittäessäsi hyllynkannakkeita: väljästi asetetut hyllynkannakkeet saattavat pudottaa hyllyn tai levittää kaapin kokonaisuutena jatkaessasi asennusta.

Hyllylevyjä mitoittamisen apuna käyttäen, saat välisivun oikealle paikalleen helposti. Tämän jälkeen voit kiinnittää välisivun kulmarautoilla seinään kiinni.



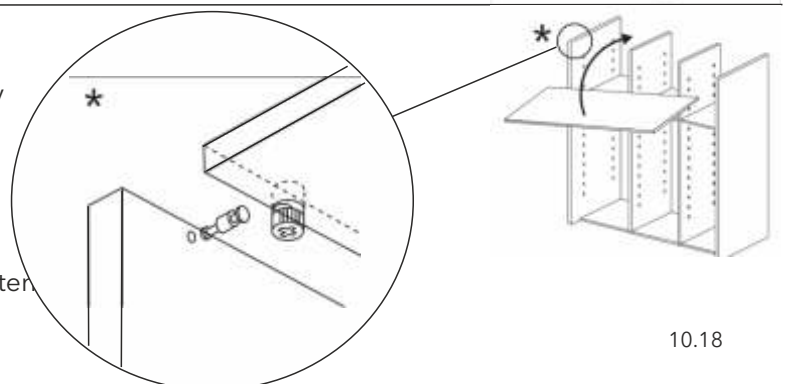
Jatka samalla tavalla, kunnes rungon kaikki pystyosut on kiinnitetty. Lisää hyllyt runkosuunnitelman mukaisesti kohtiin. Toimituksen mukana asennusohjeen liitteenä on mitta-kuva ryhmästäsi asennuksen helpottamiseksi.



Kattolevyn asentaminen

Nosta kattolevy ryhmän päälle. Välisivut ovat kattolevyn paksuuden verran lyhyemmät kuin päätylevyt. Kattolevy tulee päätylevyjen väliin. Kiinnitä toimituksessa mukana oleva minifix-helan tappi päätylevyyn, niille tarkoitettuihin reikiin. Lukitse kattolevy päätylevyyn kiinni ristipäistä ruuvimeisselillä käyttäen.

Asenna vaatetangot, korit tms muut lisätarvikkeet erillisten asennusohjeiden mukaisesti.



Runkorakenne



Kehäosien levyn paksuus 18mm
Välisivujen levyn paksuus 18mm
Hyllylevyjien paksuus 16mm
Ylähyllylevyn paksuus 16mm

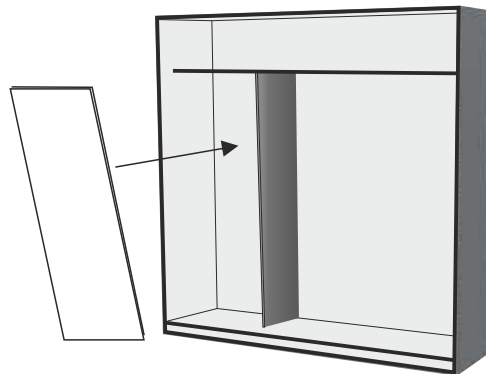
Taustalevyn paksuus on 8 mm ja pinta on valkoinen matta.

Tila liukuovia varten S 88mm välikaton etureunasta.

Ylähyllylevyn syvyys on 512 mm
Välisivun syvyys on 510mm
Hyllylevyjien syvyys on 508mm ilman taustoja ja taustojen kanssa 500mm.

Komeron kokonaissyvyys on 600mm
Sokkelikorkeus on 64+18mm

1. Kasaa päädyt, katot, pohja/sokkeli samalla tavalla kuin mittatilausrunkomme (ohjeet mukana).
2. Myös hyllyt asennetaan paikalleen samoin kuin mittatilausrungossamme. Hyllyjen syvyys on takareunasta 8mm vajaa.
3. Mittatilausrungosta poiketen taustat asennetaan jo kasattuun kehikkoon (tai osittain kasattuun) ennen hyllyjen ja sitovien hyllynkannattimien asentamista sivuihin ja päätyihin rungon sisään työntämällä.



4. Tausta on täsmällisesti sisäaukon mittainen. Mikäli taustan ja rungon väliin jää rakoja säädä runko ristimitaan säätösokkelirei'istä sokkelin säätöohjeen mukaisesti. Mikäli rungossa ei ole säätösokkeliä vaan pohjalevy, säädä runko suoraksi asettamalla talloja rungon alle sopiviin kohtiin.

LED-valolippa ja asennusohje

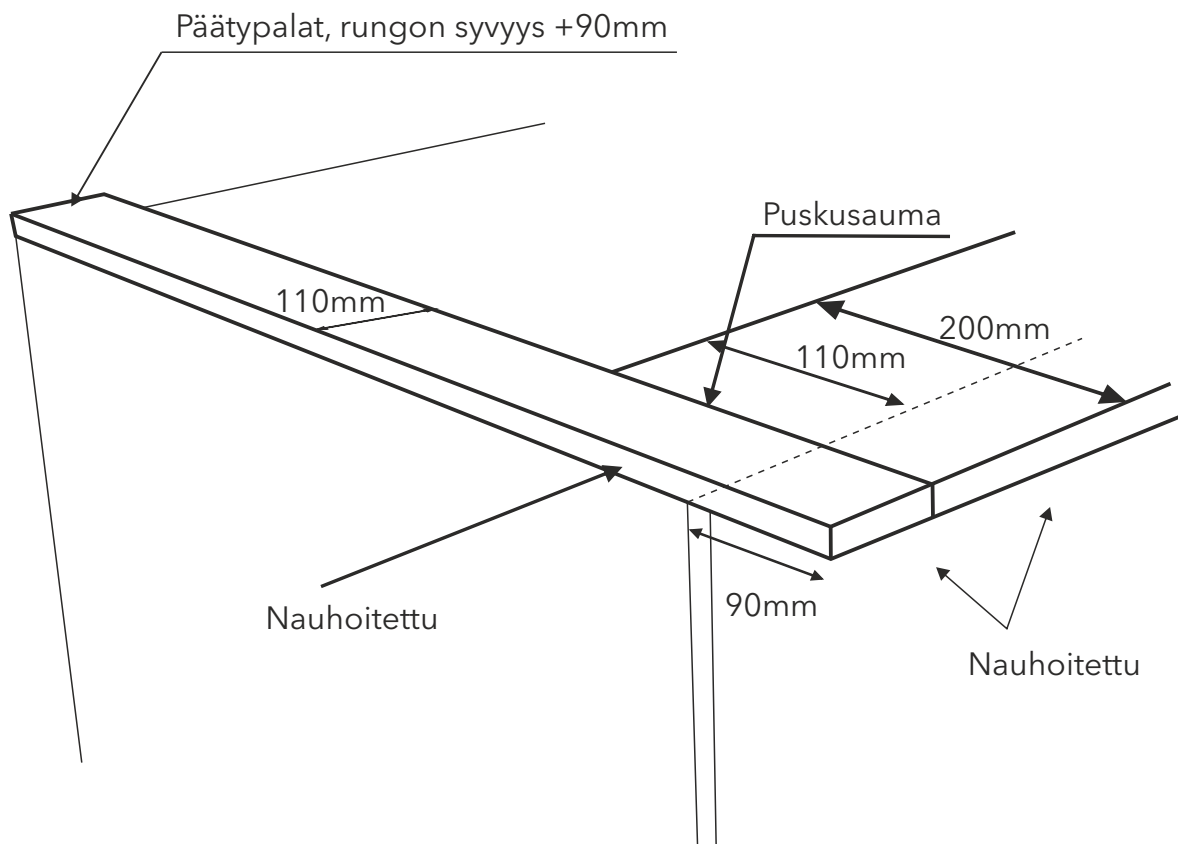
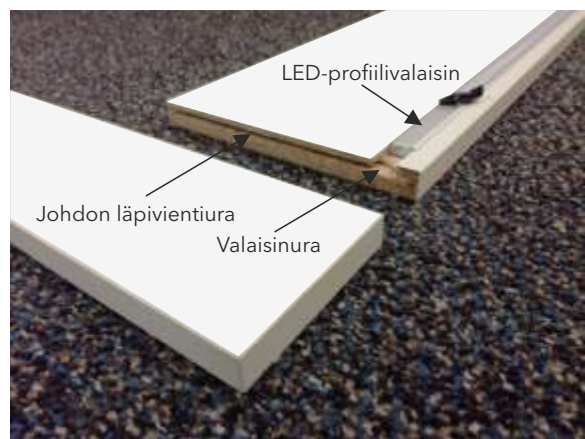


Valolippa asennetaan rungon päälle ja etulevy tulee 90mm komeron etureunasta ulos.

Valolipan lisäksi toimituksen mukana on 2 kpl päätypaloja, jotka on tarkoitettu asennettavaksi puskusaumaan lipan päädiksi. Niiden avulla voit myös määrittää valolipan oikean paikan. Palat asennetaan tasan komeron päätysivun ulkoreunan kanssa sekä uritetun valolippalevyn kanssa.



Rakenne





Asennusohje

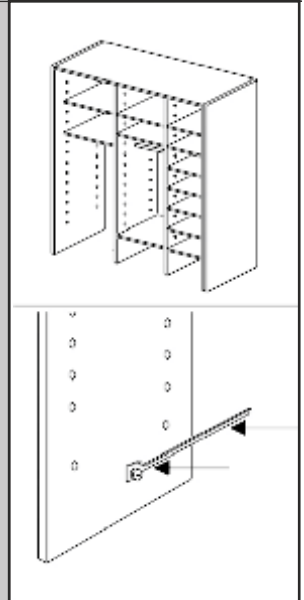
Liukukori ja hidastinlaatikko

Kun runkoryhmä on pystytetty ja se on tukevasti kiinni seinissä, on aika asentaa korit ja laatikot. Koreja on kahta eri korkeutta (150 ja 320mm) sekä kolmea eri leveyttä ja kahta eri syvyyttä eli 12 erilaista. Niiden asentamistapa on kuitenkin samanlainen.

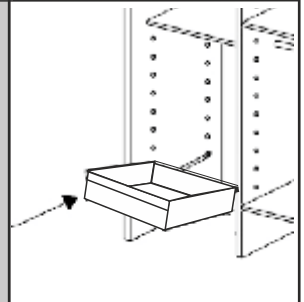
Kiinnitä liukukiskot mukana toimitetuilla 11 mm euroruuveilla haluamiisi kohtiin rungossa. Liukiskoparista läytyy sekä vasen- että oikea käsinen kisko. Kisko on oikealla puolella kun liukukiskon etureunassa oleva liukupyörä on kiskon alareunassa.

Edestä laskettuna kolmas reikä liukukiskossa on oikea liukukiskon kiinnitysreikä, josta liukukisko kiinnitetään rungossa olevaan kannatinreikään. Taaempi ruuvinreikä onkin etupään kiinnitettyäsi oikealla kohdalla.

Liukukori/laatikko sijoittuu liukukiskoon nähden siten että liukukorin yläreuna on liukukiskorin tasalla.



Laita valmis kori / laatikko paikalleen. Korissa on liukupyörä kiinteänä. Kori laitetaan liukukiskolle korin liu'un pyörät edellä. Kori asetetaan liu'uille viistosti ylhäältä päin.



Hidastinlaatikko asennetaan käytännössä samoin kuin liukukorikin.

Liukukiskot ovat huomattavasti vahvempirakenteiset kuin liukukoreissa ja liukukiskoparissa on erikseen vasemman ja oikeanpuoleinen kisko. Kisko on oikealla puolella kun liuku tulee ulos kiskosta ja kiinnitysruuvin reiät ovat ylöspäin.

Liukukisko kiinnitetään runkoon liukukiskon ylemmästä rivistä kolmanteen reikään edestä lukien. Käytä kiinnittämiseen mukana toimitettuja 11 mm euroruuveja.

Aseta hidastinlaatikko paikalleen samoin kuin liukukorit. Varmista laatikon liukuvuus kokeilemalla vetämällä laatikko auki ja painamalla kiinni.



laatikko

vasen

oikea

liukukori

vasen oikea



finndeco

TÄYDENTÄÄ KOTISI TILAT