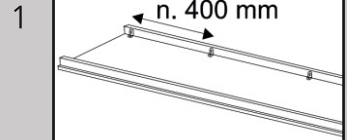


Asennusohje

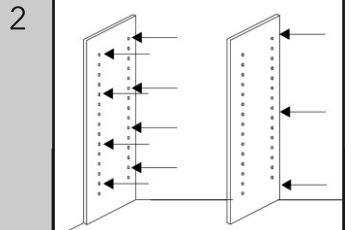
Runko

RUNKO ASENNETAAN SUORAAN PAIKALLEEN, ei irti seinästä ja työnnetä sitten paikalleen. Jos toimituksessa on mukana taustalevyt, jäävät ne rungon ja seinän väliin ja sitoutuvat väliin mukana toimitettuja kulmarautoja ja ruuveja käyttäen kun runko kiinnitetään seinään.

Jos toimituksessa on säätösokkeli:
Katso säätösokkelin kasaus ja säätö omasta ohjeestaan.

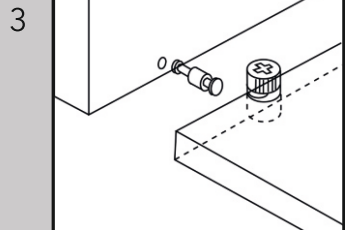


Mikäli päätylevy tulee seinään kiinni, voit kiinnittää päätylevyn suoraan seinään hyllynkannatinreikien kohdalta. HUOM: Älä kiinnitä runkoa seinään sellaisen hyllynreiän kohdalta, johon aiot asentaa esim. hyllyn tai liukukorin. Varmista että seinä on pystysuora vatupassia käyttäen ja käytä tarvittaessa kiiloja jotta pystyosat tulevat suoraan. Mikäli runko on vapaassa tilassa, tulee runko kiinni takaseinään. Käytä seinään kiinnityksessä mukana toimitettavia kulmarautoja ja ruuveja.



Pohjalevyn tai sokkelipohjalevyn kiinnittäminen päätylevyyn.

Kiinnitä minifix-helan tappi päätylevyn etu- ja takareunaan, levyssä oleviin niille tehtyihin reikiin. Aseta päätylevy paikalleen ylhäältä päin ja lukitse pohjalevy kiinni päätylevyyn ristipäisellä ruuvimeisselillä kiertäen.



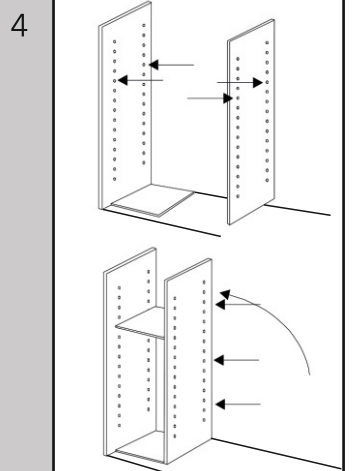
Välisivun ja hyllyjen kiinnittäminen

Aseta yksi hyllylevy lattialle heti päätylevyn viereen pohjalevyn tai sokkelin päälle. Asenna yksi pari hyllynkannattimia sekä päätysivuun, että välisivuun samalle korkeudelle toisiinsa nähden. Suositeltu korkeus on n. 1500-1800 mm.

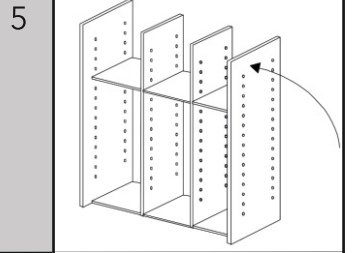
Nosta välisivu pystyyn ja pudota hyllylevy sitovien hyllynkannakkeiden pystytappeihin. Ole huolellinen kiinnittäessäsi hyllynkannakkeita: väljästi asetetut hyllynkannakkeet saattavat pudottaa hyllyn tai levittää kaapin kokonaisuutena jatkaessasi asennusta.

Hyllylevyjä mitoittamisen apuna käyttäen, saat välisivun oikealle paikalleen helposti. Tämän jälkeen voit kiinnittää välisivun kulmarautoilla seinään kiinni.

Huolehdi rungon huolellisesta seinään kiinnittämisestä päätyjen ja välisivujen osalta asennuksen edetessä mukana toimitetuilla ruuveilla ja kulmarautoilla. Kiinnitys ylhäältä, keskeltä ja alhaalta.



Jatka samalla tavalla, kunnes rungon kaikki pystyosat on kiinnitetty. Lisää hyllyt runkosuunnitelman mukaisiin kohtiin. Toimituksen mukana asennusohjeen liitteenä on mittakuva ryhmästäsi asennuksen helpottamiseksi.



2

Kattolevyn asentaminen

Nosta kattolevy ryhmän päälle. Välisivut ovat kattolevyn paksuuden verran lyhyemmät kuin päätylevyt. Kattolevy tulee päätylevyjen väliin. Kiinnitä toimituksessa mukana oleva minifix-helan tappi päätylevyyn, niille tarkoitettuihin reikiin. Lukitse kattolevy päätylevyyn kiinni ristipäistä ruuvimeisseliä käyttäen.

Asenna vaatetangot, korit tms muut lisätarvikkeet erillisten asennusohjeiden mukaisesti.

