

KAIDEJÄRJESTELMÄ

Joustava, modulaarinen kaidejärjestelmä

Voit rakentaa Malmi-Steelin ruostumattomista kaideputkista ja kaideosista laadukkaan kaidejärjestelmän niin sisä- kuin ulkokäyttöön.



Runsa valikoima erilaisia kulmakappaleita ja osia, joiden avulla syntyy mitä monimutkaisimpia ratkaisuja ja muotoja.



Materiaalit:

AISI 304 Ruostumatonta terästä sisälle ja ulos.

AISI 316 Haponkestävää terästä vaativiin olosuhteisiin, esimerkiksi meriympäristöön ja uimahalleihin.



Kaideputken enimmäispituus on 6 m, pidemmät kaiteet kootaan liitoskappaleiden avulla.



KAIDEOSAT

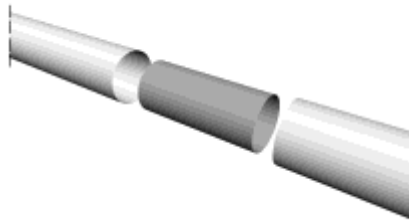
Kaideputki

40 x 1,5 mm toimitetaan 6 m kankina tai määrämittaan sahattuna.
RST KO-2060 HST KO-2060H



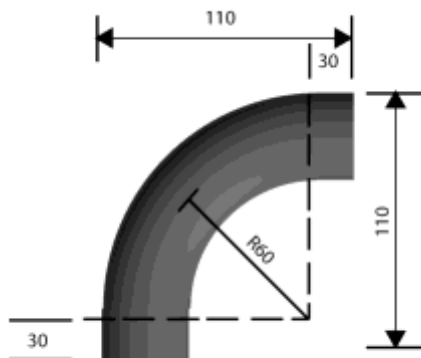
Liitos

Pidemmät kaiteet kootaan liitoskappaleiden avulla.
RST KO-2064

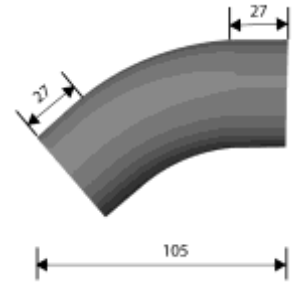


Kulmakappale 90°

Pienen taivutussäteen ansiosta asennusetäisyys säilyy myös rakennuksen kulmapisteissä.
RST KO-2061 HST KO-2061H

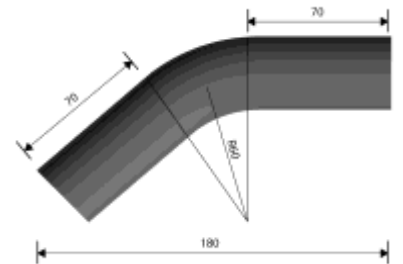


Kulmakappale 45° toimitetaan tilauksesta.



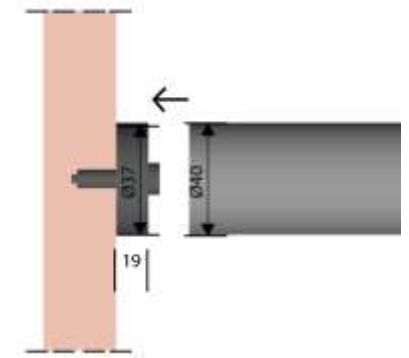
Kulmakappale 30°

Sopii portaan ja tasanteen väliseen liitokseen.
RST KO-2062 HST KO-2062H



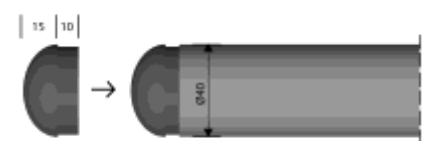
Päätykiinnike

Päätykiinnikkeellä kaiteen pää kiinnitetään seinään seinämateriaalin mukaisesti.
RST KO-2066 HST KO-2066H



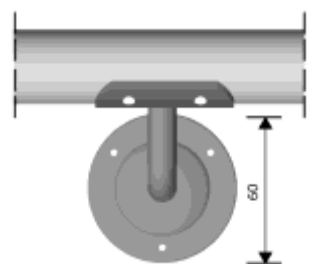
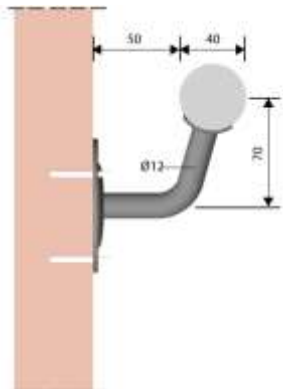
Päätytulppa

Puolipallon muotoinen päätytulppa asennetaan kaiteen vapaaseen päähän. Kiinnitetään kaideputkeen samoin kuin liitoskappale.
RST KO-2067 HST KO-2067H



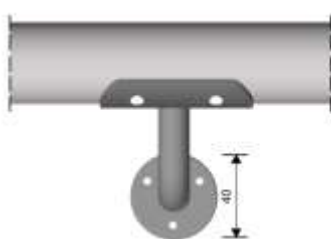
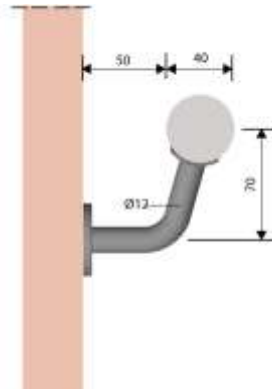
Ruuvikiinnitteinen seinäkannake

Puuseiniin ja teräsrakenteisiin.
Suositeltava väli on 1,2 m.
RST KO-2068 HST KO-2068H



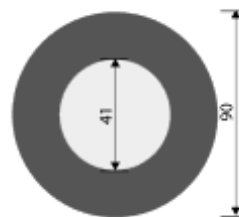
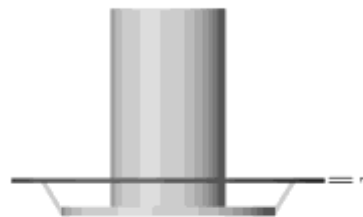
Seinäkanake ruuveilla

Normaalia kapeampiin puu- tai teräsrakenteisiin.
Suositeltava väli on 1,2 m.
RST KO-2072 HST KO-2072H



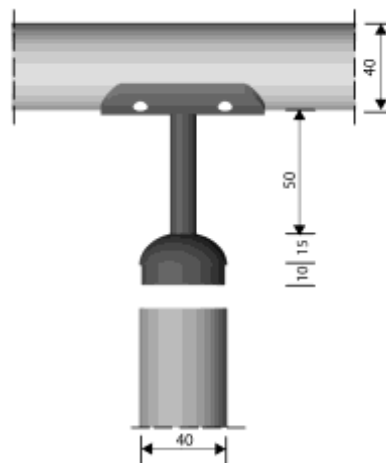
Juurihela

Juurihela viimeistelee pilariasennuksen betoni- tai tasoitepintaan.
RST KO-2075 HST KO-2075H



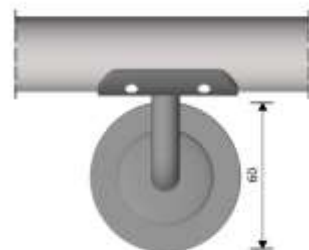
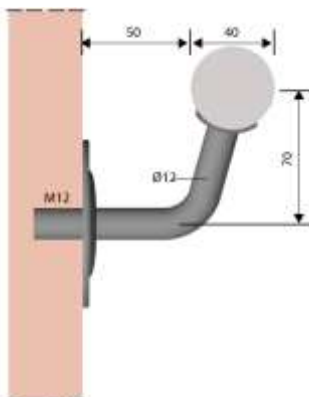
Yläpään kiinnike

Pystypilariin ja käsijohteen välille.
Suositeltava tukiväli on 1,2 m.
RST KO-2073 HST KO-2073H



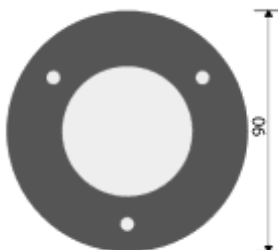
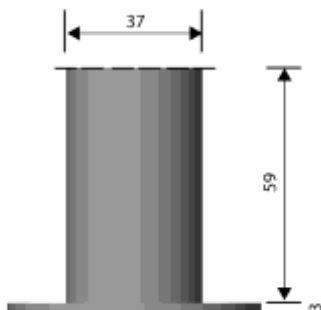
Seinäkanake M12

Tarkoitettu esim. betoniseiniin.
Suositeltava väli on 1,2 m.
RST KO-2069 HST KO-2069H



Pilarikiinnike

Pystypilarin alapään kiinnike esim. lattiakiinnityksiin.
RST KO-2074 HST KO-2074H



Kiila-ankkuri M12

RST KO-2079

Vetoniitti 4x9 (50 kpl)

RST KO-2080

Erikoisliima Loctite 275

KO-2081

MALMISTEEL Tuulilasintie 26, 00770 Helsinki

Puh. 09 3505640, faksi 09 35056414, myynti@malmi-steel.fi, www.malmi-steel.fi