

JOHDEVAUNUT

Malmi-Steel Oy

Suomalainen perheyhtiö, jolta saat 20 vuoden kokemuksella monipuoliset, räätälöidyt ratkaisut kuljetus- ja varastointitarpeisiin.

Mallistossamme on yli 100 vaunumallia eri käyttötarkoituksiin

Valittavanasi on kestäviä ja toimivia, yhdessä käyttäjien kanssa suunniteltuja vaunuja kaikkiin työpisteisiin varastoinnista valmistukseen, kuljetukseen, tarjoiluun ja jälkikäsitteilyyn. Mittava mallistomme kasvaa jatkuvasti. Kaikki vaunut on valmistettu Suomessa kotimaisista raaka-aineista.

KORITASOVAUNUT

Koritasovaunu K2T



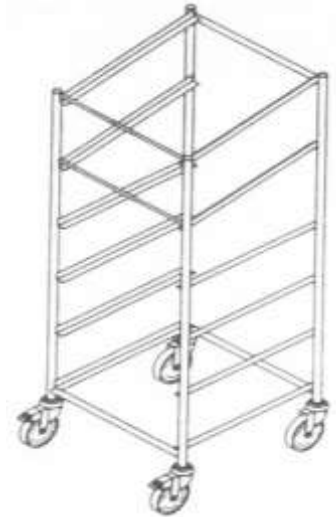
Astiakorimitoitettu vaunu.
Mitat 585 x 585 x 800 mm
Tason mitat 547 x 547 mm
2 tasoa
Johteet 2 korille
Johdeväli 190 mm



Korivaunu K8

Mitat 585 x 585 x 1500 mm
Johteet 8 korille
Johdeväli 175 mm

Korivaunu K42



Mitat 585 x 585 x 1500 mm
Johteet 6 korille
Kaksi ylintä johdeparia vinossa.

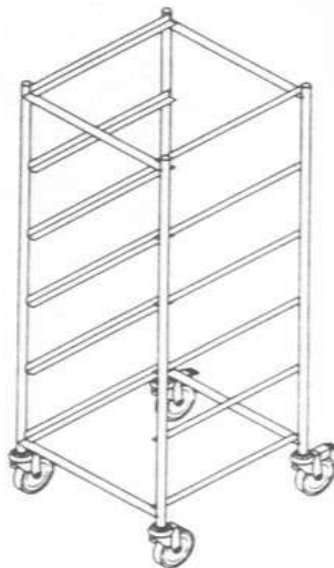
Koritasovaunu K3T

Kuten edellä, mutta ylätaso ja johteet 3 korille.

KORIVAUNUT

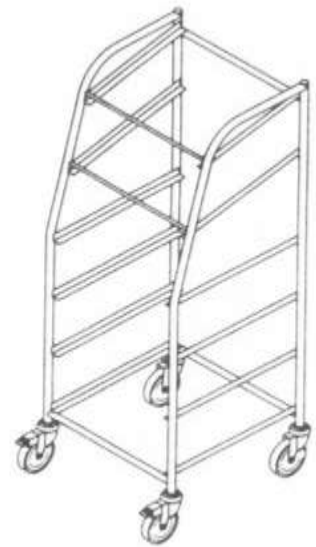
Malmi-Steelin korivaunut soveltuvat korien varastointiin ja kuljetukseen. Ne on valmistettu ruostumattomasta teräksestä. Vaunut ovat tukevia ja kestäviä.

Korivaunu K6



Mitat 585 x 585 x 1500 mm
Johteet 6 korille
Johdeväli 245 mm

Korivaunu K42L



Linjastoon soveltuva malli.
Mitat 585 x 585 x 1500 mm
Kaksi ylintä johdeparia vinossa.

GN-VAUNUT

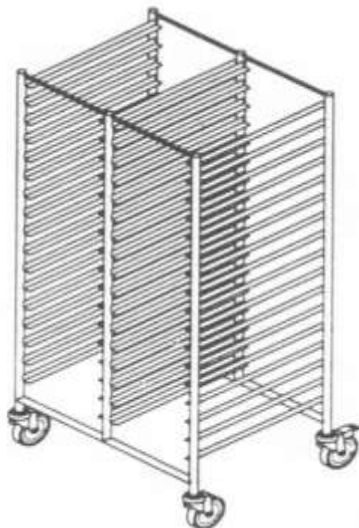
GN-vaunut ovat käteviä apuna ruuanvalmistuksen eri vaiheissa. Tukevat vaunut on valmistettu ruostumattomasta teräksestä, myös johteet ovat ruostumattomasta terästä.

GN-vaunuista löytyy monia vaihtoehtoja sekä GN 1/1 että GN 2/1 astioille.

GN-vaunu G24 1/1



Johteet 24 GN 1/1 astialle.
Mitat 760 x 585 x 1500 mm
Johdeväli 105 mm



GN-vaunu G12 1/1

Johteet 12 GN 1/1 astialle.
Mitat 407 x 585 x 1500 mm
Johdeväli 105 mm

GN-vaunu G12 2/1

Johteet 12 GN 2/1 astialle.
Mitat 612 x 685 x 1500 mm
Johdeväli 105 mm

GN-vaunu tasolla TG40



Johteet 7 GN 1/1 astialle.
Mitat 407 x 585 x 800 mm
Johdeväli 75 mm



GN-vaunu tasolla TG80

Johteet 2x7 GN 1/1 astialle.
Mitat 835 x 585 x 800 mm
Johdeväli 75 mm

Vaunuissa laatupyörät



Kaikissa johdevaunuissa on laadukkaat kotimaiset Mannerin Tango-pyörät Ø 125 mm. Kevyesti rullaavat kuulalaakeroidut pyörät on helppo puhdistaa, eivätkä ne jätä jälkiä lattiaan.