



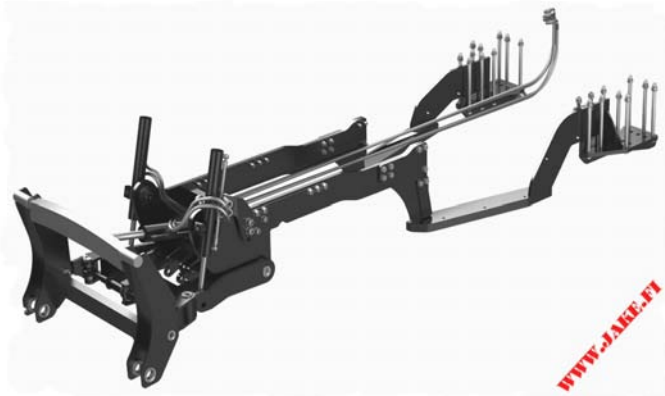
Lappajärvi, Finland

+358 40 566 4018

info@jake.fi

www.jake.fi

## JAKE Etunostolaite



WWW.JAKE.FI



WWW.JAKE.FI

### JAKE Etunostolaitteen ominaisuudet:

- ✓ raskaaseen puskukäyttöön (lumiaurat, puskulevyt, yms.) suunniteltu rakenne
- ✓ täyspitkä apurunko taka-akselille saakka vahvistaa traktorin rungon puskutyössä syntyviä rasituksia vastaan
- ✓ "tikapuurakenteinen" vetovarsiyksikkö kestää puskulevyjen, lumiaurojen ja vastaavien työlaitteiden aiheuttamat sivuttaisvoimat
- ✓ säädettävä vetovarsien leveys mahdollistaa erilaisten 3-pistekiinnitteisten työlaitteiden vaivattoman kytkennän
- ✓ mahdollisuus käyttää tuplatyöntövarsia varmistaa työlaitteen kiinnityksen myös törmäystilanteissa ja vakauttaa leveän työlaitteen käyttöä
- ✓ lyhyt vetovarsiyksikön rakenne tuo aurat ja työlaitteet lähemmäksi traktoria kuin etunostolaitteet yleensä, joten ajettavuus on huomattavasti parempi
- ✓ pieni nostosylintereiden halkaisija lisää tappiitosten kestävyyttä
- ✓ nostoteho traktorimallista riippuen 3000-5000 kg
- ✓ **JAKE** Pikakytkentälaite takaa työlaitteen helpon kytkettävyyden



WWW.JAKE.FI



Lappajärvi, Finland

+358 40 566 4018

info@jake.fi

www.jake.fi

**JAKE** Etunostolaite takaa luotettavan ja kestäväen työlaitteen kytkennän traktorin eteen. **JAKE** Etunostolaite on alusta alkaen suunniteltu täysimittaiseen urakointiin. **JAKE**lla vältät ylimääräiset korjaamopäivät!



**JAKE** Etunostolaite on ammattilaisten mielestä paras, ellei jopa ainoa, ratkaisu ammattimaiseen lumiurakointiin. **JAKE** Etunostolaitteen hallinta, hydraulikkatoimintojen määrä ja muu varustus toteutetaan asiakkaan tarpeen mukaan, joten maksat vain siitä, mitä todella tarvitset.

