

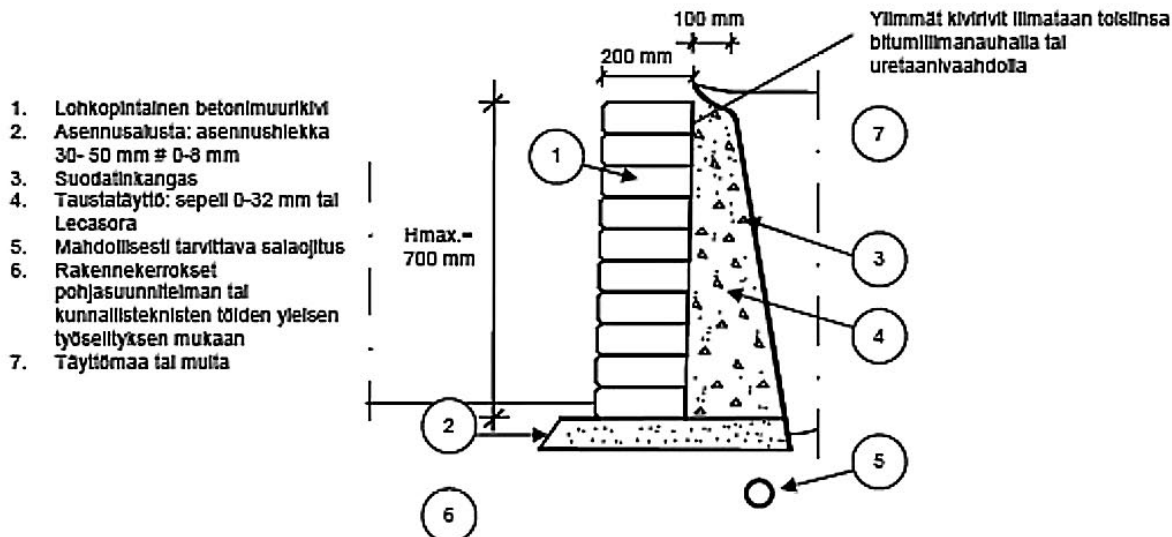
Asennusohje/

Lohkopintainen betonimuurikivi -muuri

Stone Store



KIVIKOPLA OY



Valmistelevat työt

- Varmistetaan, että muurikivien asennusalustassa on noin 50 - 70 mm asennusvara.
- Asennusalustan tulee olla riittävän leveä, jotta pohja voidaan tiivistää huolellisesti tärylevyllä.
- Mikäli muurikivet asennetaan alueelle, jossa ei ole kantavaa kerrosta ennestään tehtynä, tulee kivien alle tehdä riittävä massanvaihto asianmukaisine kerroksineen hyvin tiivistettynä, sekä tarvittaessa salaojitus.
- Muurikiviä halkaistaan asennusvalmiiksi lattarautaa ja kevyttä lyöntivasaraa (moskaa) apuna käyttäen.
- Muurikivilinjat ja korot mitataan paikalleen ja merkitään linjatapein.

Asennus

- Muurikivien asennus aloitetaan hyvin tiivistetyn ja tasatun asennushiekan tai maakostean betonimassan päältä.
- Ensimmäinen kivikerros asennetaan tarkasti paikalleen linjalankaa apuna käyttäen. Kannattaa myös huomioida, että ensimmäinen kivikerros määrää koko muurin limityksen.
- Muurissa, johon tulee suorakulmaisia kulmia, kannattaa kivilimitys valita niin, että aloitetaan kulmasta katkaisu-uria hyväksikäyttäen.
- Valmiissa muurissa ei tule olla näkyvissä muita kuin lohkottuja pintoja.
- Kulmarakenne muissa kuin suorakulmaisissa ratkaisuissa tehdään kulma jiiriin sahaamalla.
- Muurikivien toinen puolisko soveltuu myös päällyskiveksi, sillä kivissä olevat katkaisu-urat ovat vain toisella puolella kiveä.
- Betonimuurikivellä ei tule tehdä 700 mm korkeampia muureja ilman erikoisrakenteita.
- Betonimuurin kolme ylintä kivikerrosta sidotaan toisiinsa kuumennettavalla bitumiliimanauhalla tai uretaanivaahdolla.
- Matalat muurit voidaan asentaa pystysuoraan, mutta asennus suositellaan tehtäväksi kiveystä penkkaan päin kallistaen siten, että etureuna hammastaa n. 7 mm .

Viimeistely

- Betonimuurin taustalle asennetaan suodatinkangas .
- Taustatäyttö tehdään routimattomasta ja vettä läpäisevästä aineksestä, kuten esim. sepelistä, jonka raekoko on 8 - 16 mm tai lecasorasta.
- Taustatäyttö erotetaan muusta maataytöstä suodatinkankaalla. Näin estetään maa-aineksien sekoittuminen.
- Mikäli kyseessä on esimerkiksi hyvin ahdas istutusallas ja multatilaa on muutenkin vähän, voidaan muurin taustatäyttö korvata styrox-levyllä.