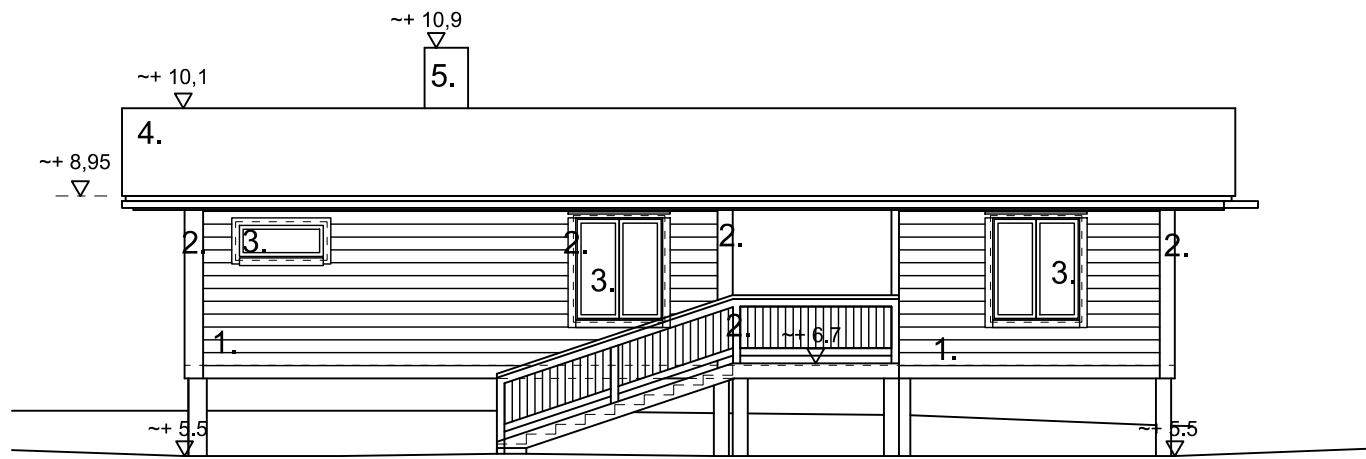
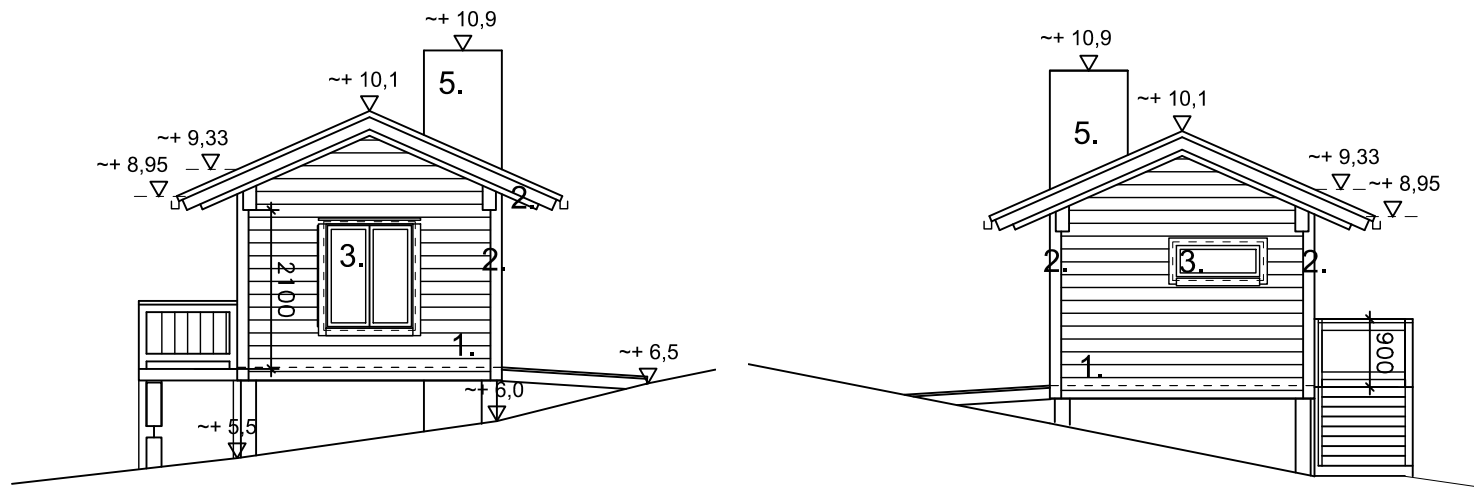


RAKENNUS ON PALOLUOKKAA P3

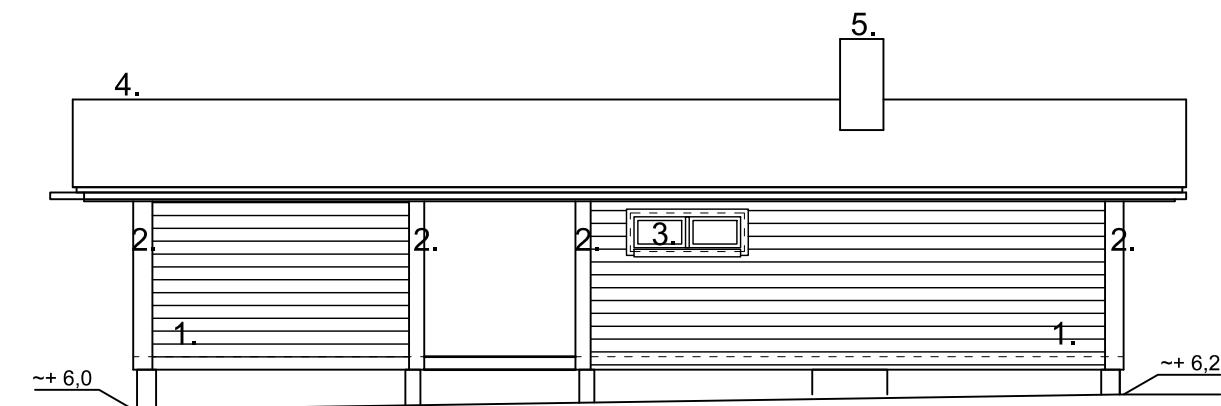


JULKISIVU KAAKKOON 1:100



JULKISIVU KOILLISEEN 1:100

JULKISIVU LOUNAASEEN 1:100



JULKISIVU LUOTEeseen 1:100

1. MAALATTU LAUTAVEROUS, PUNAINEN NCS S S4040-Y80R
2. MAALATTU PUU, VAALEANVIHREÄ NCS S1002-G
3. LASI
4. KATTOHUOPA, GRAFIITINHARMAA
5. PELTI, GRAFIITINHARMAA

kaup.osa / kylä	kortteli / tila	tontti / rno	viranomaisten arkistointimerkinnot		
36					
rakennuksen numero / rakennusten numerot / rakennustunnus / rakennustunnukset					
rakennustoimenpide			piirustuslaji	juoks. numero	
UUDISRAKENNUS			PÄÄPIIRUSTUS	3/4	
rakennuskohteen nimi ja osoite			piirustuksen sisältö	mittakaava	
LAMMASSAARI, SAUNA			JULKISIVUT	1:100	
Suunnittelijan yhteystiedot: osoite ja puhelinnumero			työnumero	piirustuksen tunnus	muutos
Tuula Jeker, arkkitehti SAFA, Hakolahdentie 12 a 3, 00200 Helsinki			1-2016	06-01	
040 7634543			suunnittelualue	tiedosto	
Vastuullinen suunnittelija: nimi, tutkinto, allekirjoitus ja päiväys					
Tuula Jeker, OY AO 2007			5.4.2016	ARK	lammaassaari.dwg