

# Korja-Kumi Oy



**VENERARVIKKEET**

**VENETARVIKKEET**

**VENETARVIKKEET**

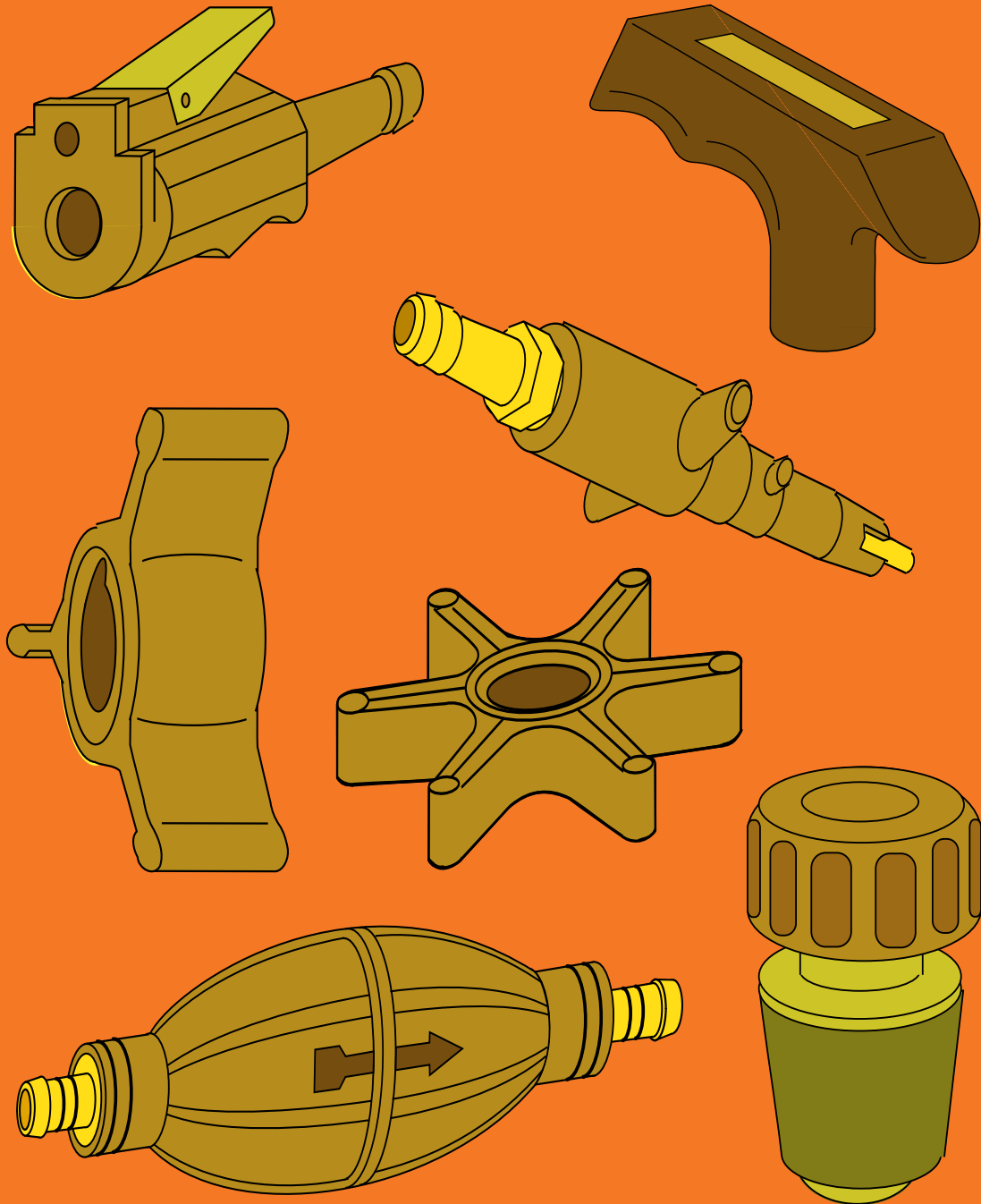
**VENETARVIKKEET**

**VENETARVIKKEET**

**VENETARVIKKEET**

**VENETARVIKKEET 1013**

Venetrailerin kumirullat .....	4 -5
Venetrailerin keulatuet.....	6
Venetarvikkeet.....	7
Polttoaineletkun liittimet .....	8
Vesipumpun siipipyörät .....	9
Venelistat.....	10-12
Kölilistat .....	13
Neliöruutumatot.....	14
Törmäyssuojalistat .....	15-16
Mootorivaimentimet MARINE.....	17

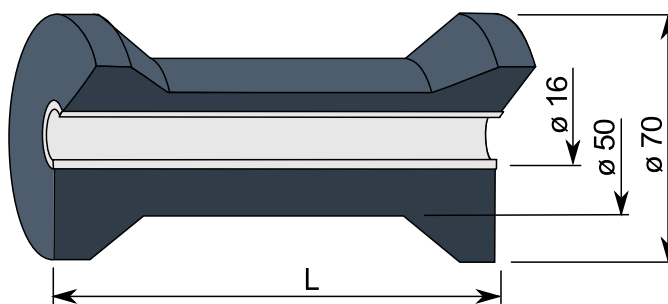


# VENETARVIKKEET

VENETRAILERIN KUMIRULLAT  
("Lankarulla malli")

TUOTE no	D1
2014 983	100 mm
2014 977	135 mm
2014 979	205 mm

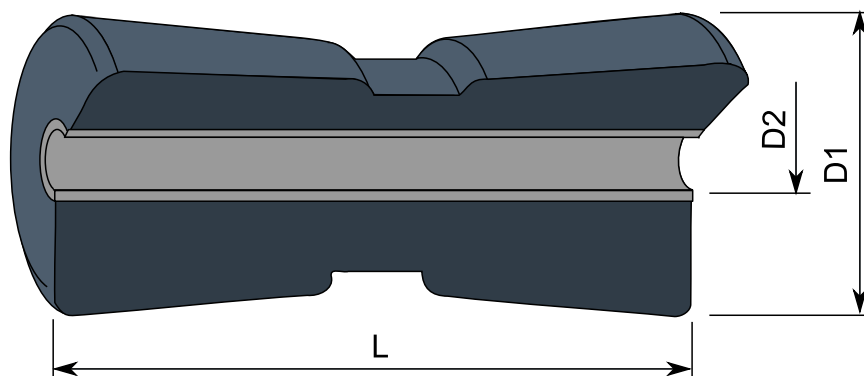
**Materiaali:** Kulutuskumi 80 ±5 °ShA  
Muoviputki reiässä



VENETRAILERIN KUMIRULLAT

TUOTE no	L	D1	D2
2014 985	195	85	22
2014 985X	195	85	22
2014 986	300	95	29
2014 986X	300	95	29

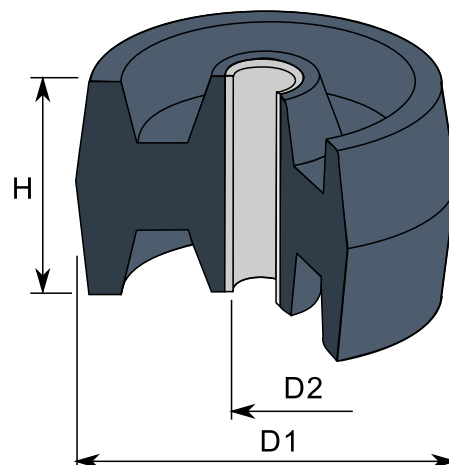
**Materiaali:** Kulutuskumi 80 ±5 °ShA  
Metalliiputki reiässä



VENETRAILERIN KUMIRULLAT

TUOTE no	D1	D2	H
2014 981	115	22	85
2014 981X	115	22	85
2014 991	150	22	85
2014 991X	150	22	85

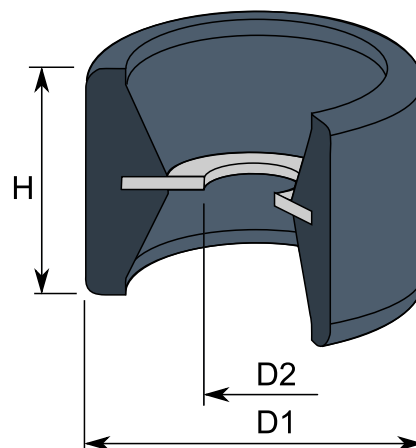
**Materiaali:** Kulutuskumi 80 ±5 °ShA  
Metalliputki reiässä



VENETRAILERIN KUMIRULLAT

TUOTE no	D1	D2	H
2014 982	110	22	107

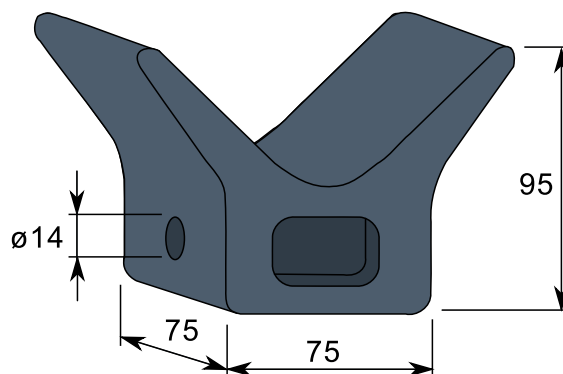
**Materiaali:** Kulutuskumi 80 ±5 °ShA  
Sinkitty metalliprikka



VENETRAILERIN KEULATUET

TUOTE no	Pit.	Lev.	Kork.
2014 988	75	75	95
2014 988X	75	75	95

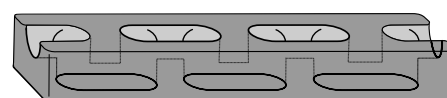
**Materiaali:** Kulutuskumi 80 ±5 °ShA  
Kiinnitysreikä Ø 14 mm



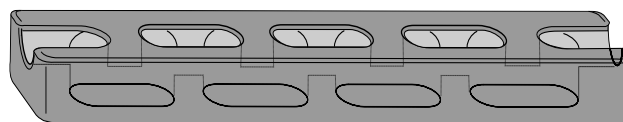
VENEJOUSTIN

TUOTE no	Pit. (mm)	Narun Ø (mm)	Voima (kp)
1013 511	150	10	1200-1500
1013 512	210	12-14	1500-3000
1013 513	250	14-16	3500-4000
1013 514	320	18-20	4000-6000
1013 509	490	14-16	

**Materiaali:** EPDM 60 ±5 °ShA



150 mm



320 mm



210 mm



250 mm



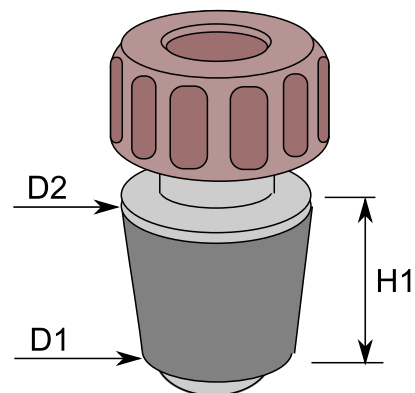
490 mm

VENEENTAPIT

TUOTE no	D1	D2	H1
1013 503	14	17	25
1013 504	18	21	25
1013 505	22	25	25
1013 506	25	28	25

**Materiaali:** NR/SBR  
Muovinen kiristysmutteri  
Haponkestävä lukkoruuvi

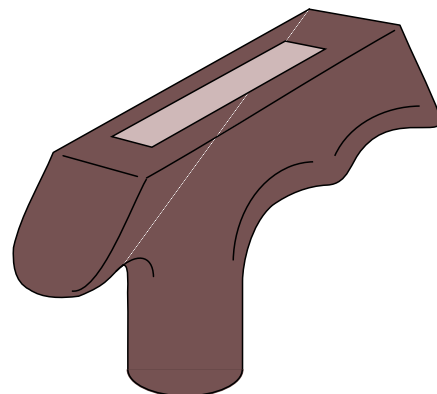
**Käyttö:** Kiristämällä "turpoava"  
tulppaosa esim. veneiden  
pohjatulpaksi



VETONARUN KÄDENSIJA

**TUOTE no 1013 502**

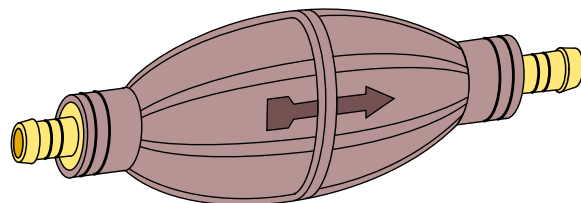
**Materiaali:** PVC-muovia



POLTTOAINEPUMPUT

**TUOTE no 1014 974**

Polttoainepumppu muoviliittimillä



**TUOTE no 1014 976**

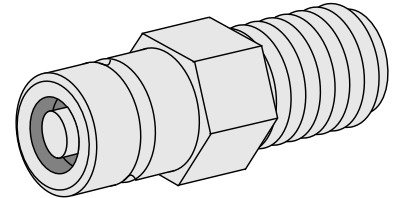
Polttoainepumppu teräслиittimillä

POLTTOAINELETKUN LIITTIMET

**TUOTE no 1013 604**

SUZUKI 60HP >

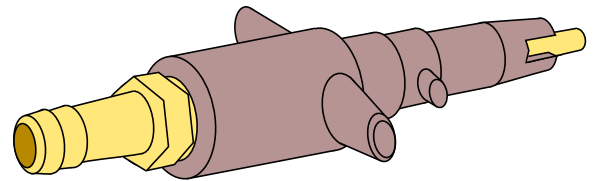
O.E. No 593004



**TUOTE no 1013 607**

MERCURY - MARINER

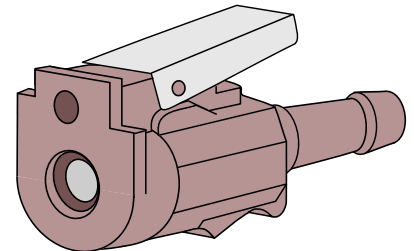
O.E. No 593007



**TUOTE no 1013 608**

MERCURY - MARINER - YAMAHA

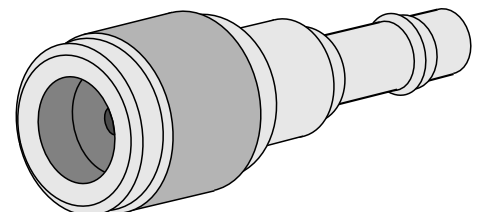
O.E. No 593008



**TUOTE no 1013 612**

SUZUKI

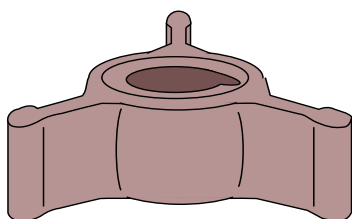
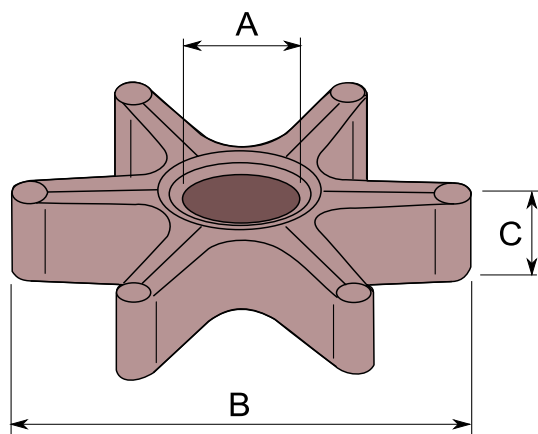
O.E. No 593012



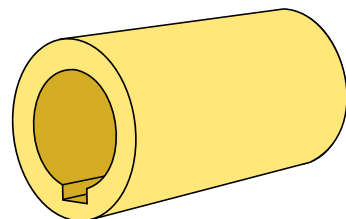


VESIPUMPUN SIIPIPYÖRÄT

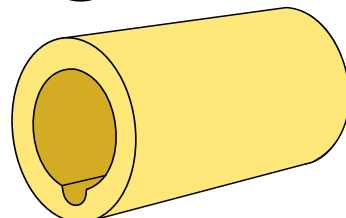
TUOTE no	A	B	C	Siipien lkm.	Sisä- holkki	Moottorin teho	Merkki
1013 547	10,30	32,00	14,40	6	010	4 - 5 hv	Mercury 47-16154
1013 545	11,15	32,00	14,40	6	010	3,5 - 9,8 hv	Mercury 47-89980
1013 541	11,60	32,00	14,40	6	010	4 - 5 hv	Mercury 47-89981
1013 524	11,10	38,40	17,90	6	010	4 - 7,5 hv	Johnson-Evinrude 389576
1013 525	12,80	32,00	17,80	6	010	9,9 - 15 hv	Johnson-Evinrude 386084
1013 555	11,00	40,00	12,40	6	001	4 - 5 hv	Yamaha-Mariner 6E0-44352
1013 551	13,10	40,00	21,70	6	001	9,9 - 15 hv	Yamaha-Mariner 682-44352
1013 552	14,20	40,00	21,70	6	001	6 - 8 hv	Yamaha-Mariner 662-44352
1013 554	11,15	47,50	13,80	6	001	2 hv	Yamaha-Mariner 646-44352
1013 556	14,00	51,00	19,10	6	001	20 - 25 hv	Yamaha-Mariner 6L2-44352
1013 557	16,00	51,00	19,10	6	001	25 - 50 hv	Yamaha-Mariner 6H4-44352
1013 532	16,00	51,15	18,90	6	011	25 - 35 hv	Johnson-Evinrude 395289
1013 520	11,00	70,00	12,70	6	001	6 - 10 hv	Johnson-Evinrude 277181
1013 521	12,75	70,00	12,80	6	001	10 - 25 hv	Johnson-Evinrude 375638
1013 522	16,00	70,00	22,20	6	001	25 - 40 hv	Johnson-Evinrude 377230
1013 546	16,20	73,00	12,50	6	010	18 - 25 hv	Mercury 47-85089
1013 534	19,10	91,00	25,40	3	011	- 50 hv	Johnson-Evinrude 432941



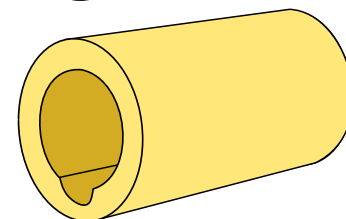
001



010



011

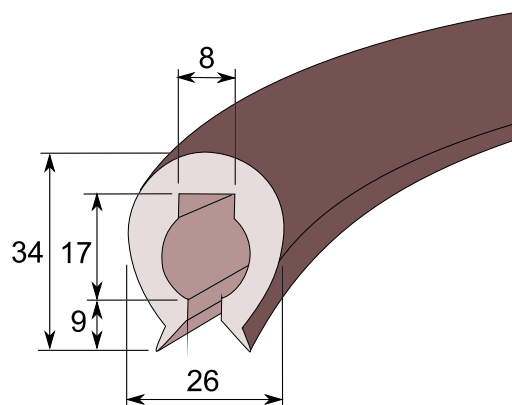


## VENELISTAT

Pehmeä PVC -muovilistalla on hyvä kemiallinen-, pakkasen- ja kosteuden kestävyys. Pitkä käyttöikä sekä taipuisa ja helppo asentaa.

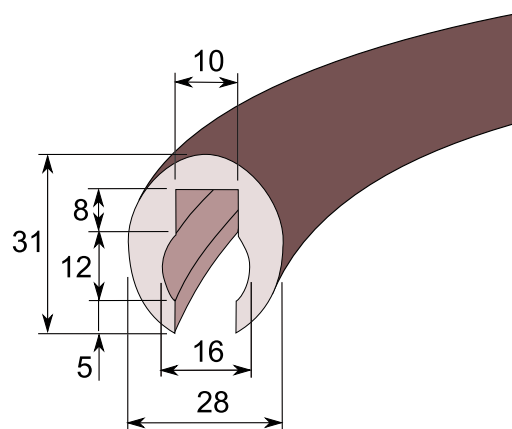
### TUOTE no 1084 721 (T174P)

<b>Materiaali:</b>	Pehmeä PVC -muovi
<b>Kovuus:</b>	80 ±5 °ShA
<b>Väri:</b>	Musta
<b>Kieppipituus:</b>	50 m
<b>Soveltuvuus:</b>	Esim. Veneiden törmäys-/ peitelista



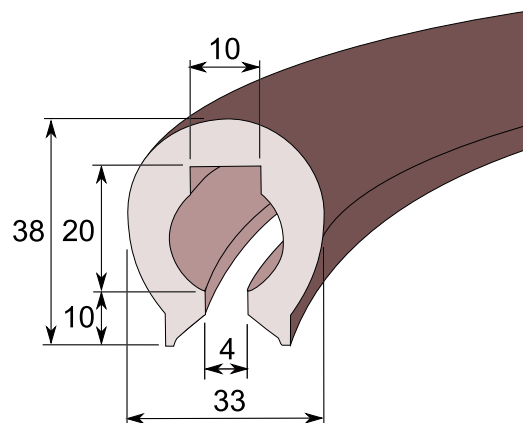
### TUOTE no 1084 723 (T619P)

<b>Materiaali:</b>	Pehmeä PVC -muovi
<b>Kovuus:</b>	80 ±5 °ShA
<b>Väri:</b>	Musta
<b>Kieppipituus:</b>	50 m
<b>Soveltuvuus:</b>	Esim. Veneiden törmäys-/ peitelista



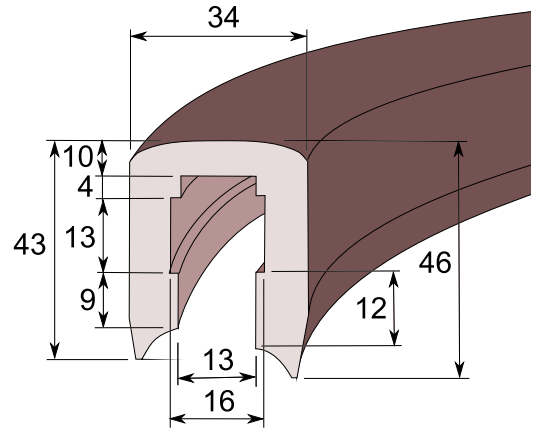
### TUOTE no 1084 725 (T556P)

<b>Materiaali:</b>	Pehmeä PVC -muovi
<b>Kovuus:</b>	80 ±5 °ShA
<b>Väri:</b>	Musta
<b>Kieppipituus:</b>	50 m
<b>Soveltuvuus:</b>	Esim. Veneiden törmäys-/ peitelista



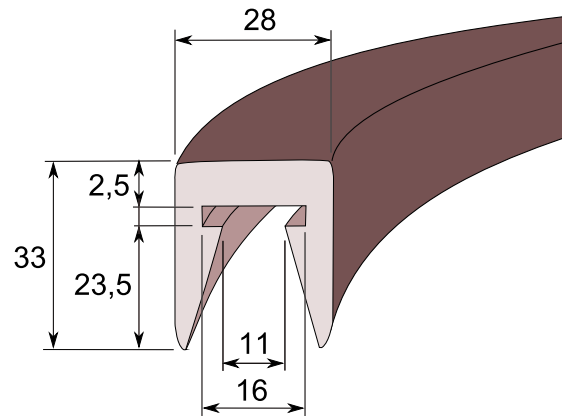
**TUOTE no 1084 727** (T558P)

**Materiaali:** Pehmeä PVC -muovi  
**Kovuus:** 80 ±5 °ShA  
**Väri:** Musta  
**Kieppipituus:** 50 m  
**Soveltuvuus:** Esim. Veneiden törmäys-/  
peitelista



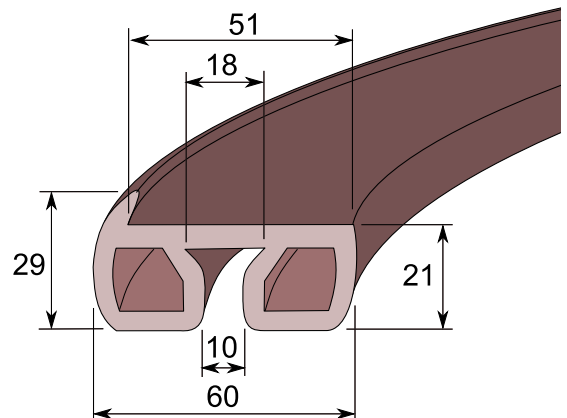
**TUOTE no 1084 729** (T186P)

**Materiaali:** Pehmeä PVC -muovi  
**Kovuus:** 80 ±5 °ShA  
**Väri:** Musta  
**Kieppipituus:** 50 m  
**Soveltuvuus:** Esim. Veneiden törmäys-/  
peitelista  
 Ensiasennuslista kaikkiin  
 BUSTER alumiiniveneisiin  
 (paitsi Magnum ja XL)



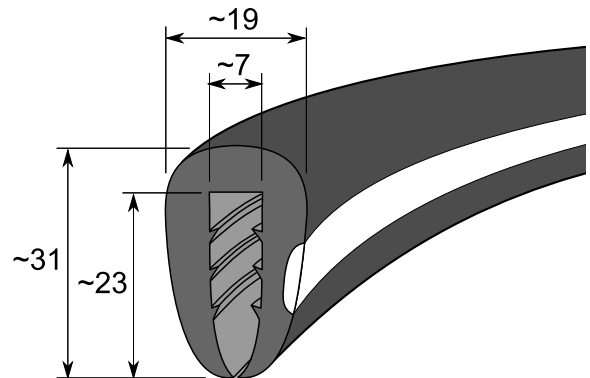
**TUOTE no 1084 728** (T156P)

**Materiaali:** Pehmeä PVC -muovi  
**Kovuus:** 80 ±5 °ShA  
**Väri:** Musta  
**Kieppipituus:** 50 m  
**Soveltuvuus:** Esim. Veneiden törmäys-/  
peitelista



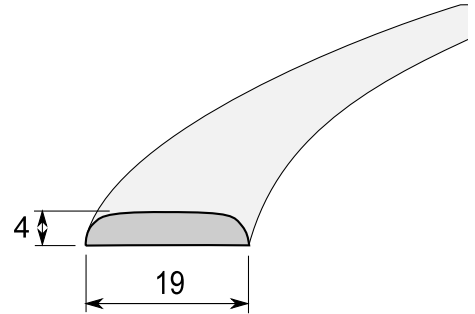
**TUOTE no 1084 730**

<b>Materiaali:</b>	TPE -elastomeeri
<b>Kovuus:</b>	80 ±5 °ShA
<b>Väri:</b>	Musta RAL 9017 valkoinen raita RAL 9016
<b>Ominaisuudet:</b>	Hyvä kemikaali- ja säänkesto, lämmönkesto -50 ... +120 °C
<b>Kieppipituus:</b>	25 m
<b>Soveltuvuus:</b>	Soutuveneiden yms. törmäys- listaksi



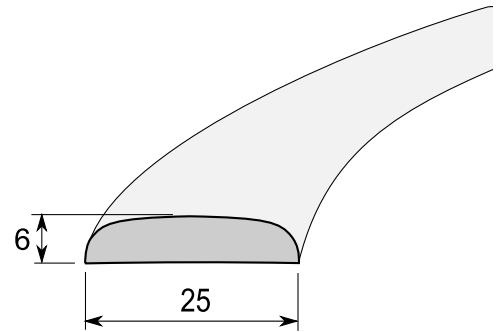
**TUOTE no 1084 715**

**Materiaali:** Pehmeä PVC -muovi  
**Kovuus:** 80 ±5 °ShA  
**Väri:** Valkoinen  
**Kieppipituus:** 5 m  
**Soveltuvuus:** Esim. Veneiden kölinsuoja-  
ukseen



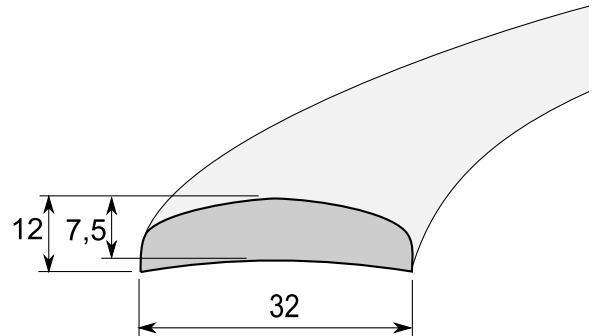
**TUOTE no 1084 716**

**Materiaali:** Pehmeä PVC -muovi  
**Kovuus:** 80 ±5 °ShA  
**Väri:** Valkoinen  
**Kieppipituus:** 5 m  
**Soveltuvuus:** Esim. Veneiden kölinsuoja-  
ukseen



**TUOTE no 1084 717**

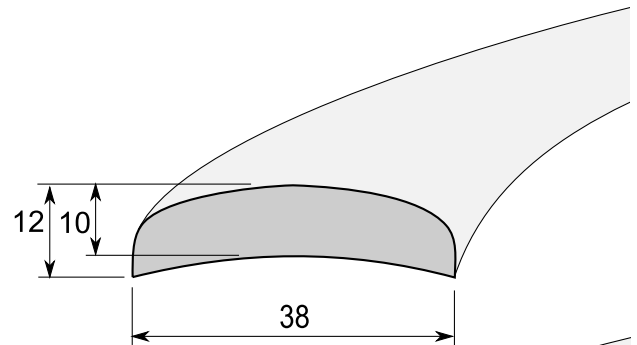
**Materiaali:** Pehmeä PVC -muovi  
**Kovuus:** 80 ±5 °ShA  
**Väri:** Valkoinen  
**Kieppipituus:** 5 m  
**Soveltuvuus:** Esim. Veneiden kölinsuoja-  
ukseen



**TEHDASTILAUSKOOT**

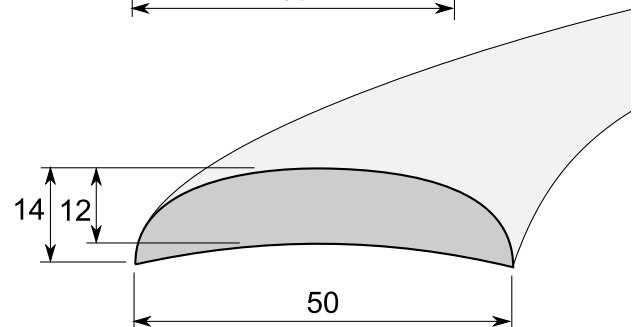
**TUOTE no 1084 718** -Ei varastotuote

**Materiaali:** Pehmeä PVC -muovi  
**Kovuus:** 80 ±5 °ShA  
**Väri:** Valkoinen  
**Kieppipituus:** 5 m  
**Soveltuvuus:** Esim. Veneiden kölinsuoja-  
ukseen

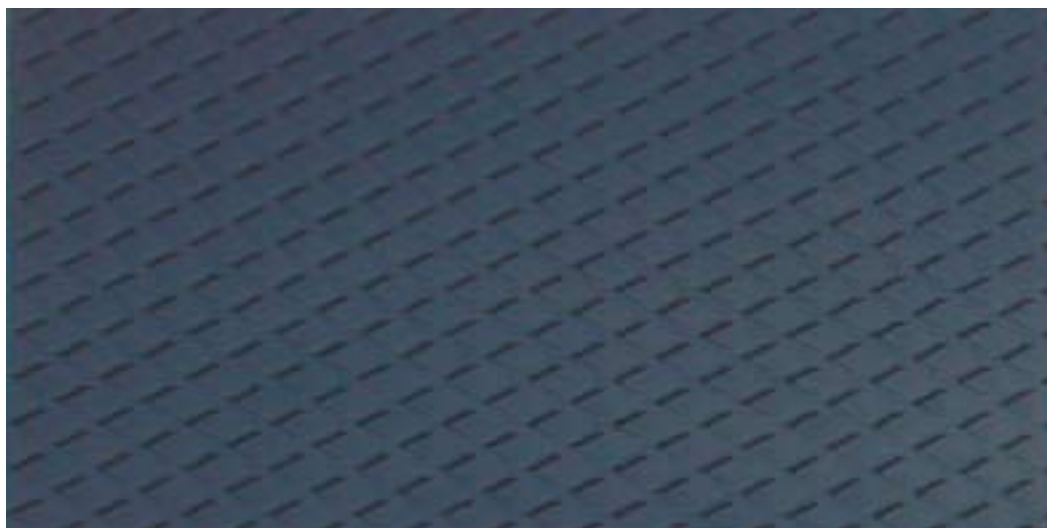


**TUOTE no 1084 719** -Ei varastotuote

**Materiaali:** Pehmeä PVC -muovi  
**Kovuus:** 80 ±5 °ShA  
**Väri:** Valkoinen  
**Kieppipituus:** 5 m  
**Soveltuvuus:** Esim. Veneiden kölinsuoja-  
ukseen



NELIÖRUUTUMATTO



TUOTE No	VAHVUUS	LEVEYS	PITUUS	LAATU	VÄRI
1096 191	3,2 mm	1000 mm	10 m	SBR/NR	Musta
1096 192	3,2 mm	1000 mm	10 m	SBR/NR	Harmaa

**Ominaisuudet:** Neliöruutuinen pinta. Alapinta karhea ja hyvin liimattava. Ei liukas märkänä

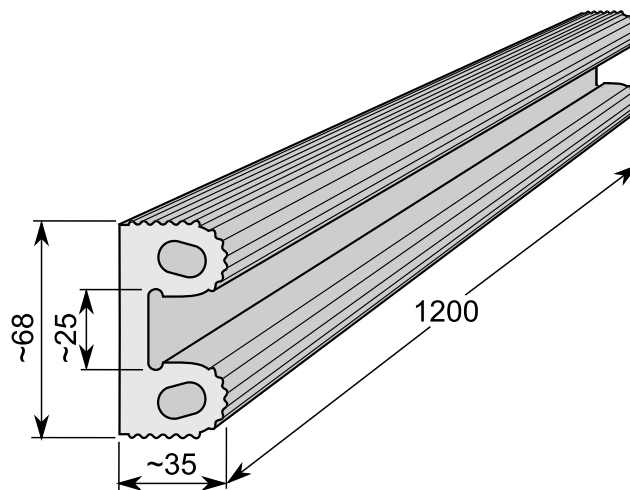
**Sovellus:** Sopii kohteisiin kuten veneisiin, uima-allastiloihin, laituritasoihin, märkätiloihin liukuesteiksi yms.

**Materiaali:** SBR/NR, kovuus 70° ShA ± 5°

**Lämmönkestö:** -10 °C – +70 °C

**TUOTE no 1015 069**

- Materiaali:** SEBS -kumi  
**Kovuus:** 60 ±5 °ShA  
**Väri:** Harmaa  
**Pituus:** 1200 mm  
**Soveltuvuus:** Esim. Veneiden, laitureiden, kaiteiden, pilareiden, seinämien, reunakkeiden yms. törmäyssuojaksi.  
**Asennus:** Törmäyssuoja asennetaan keskiuran pohjasta alumiinilistalla ja ruuveilla.  
**Huom!:** Törmäyssuojan takapinnassa olevat tarrapinnat on tarkoitettu vain asentamisen helpottamiseksi.  
**Ei tuotteen varsinaiseen kiinnittämiseen.**



**TUOTE no 1015 070**

- Materiaali:** SEBS -kumi  
**Kovuus:** 60 ±5 °ShA  
**Väri:** Harmaa  
**Pituus:** 25 m kieppi  
**Soveltuvuus:** Esim. Veneiden, laitureiden, kaiteiden, pilareiden, seinämien, reunakkeiden yms. törmäyssuojaksi.  
**Asennus:** Törmäyssuoja asennetaan keskiuran pohjasta alumiinilistalla ja ruuveilla.  
**Huom!:** Törmäyssuojan takapinnassa olevat tarrapinnat on tarkoitettu vain asentamisen helpottamiseksi.  
**Ei tuotteen varsinaiseen kiinnittämiseen.**



## TÖRMÄYSSUOJA "B"

**TUOTE no 1015 065**

**Materiaali:** SEBS-kumi 60 ±5 °ShA  
**Koko:** 35 x 68 x 300 mm  
**Väri:** Harmaa  
**Pakkaus:** IP-pakkaus 1 kpl/pss  
 Al-latta + ruuvit  
**EAN-koodi:** 6438206510650  
**Soveltuvuus:** Uppoamaton Esim. Veneiden, laitureiden, kaiteiden, pilareiden, seinämien, reunojen yms. törmäyssuojaksi.

## TÖRMÄYSSUOJA "B"

**TUOTE no 1015 066**

**Materiaali:** SEBS-kumi 60 ±5 °ShA  
**Koko:** 35 x 68 x 600 mm  
**Väri:** Harmaa  
**Pakkaus:** IP-pakkaus 1 kpl/pss  
 Al-latta + ruuvit  
**EAN-koodi:** 6438206510667  
**Soveltuvuus:** Uppoamaton Esim. Veneiden, laitureiden, kaiteiden, pilareiden, seinämien, reunojen yms. törmäyssuojaksi.

## TÖRMÄYSSUOJA "B"

**TUOTE no 1015 067**

**Materiaali:** SEBS-kumi 60 ±5 °ShA  
**Koko:** 35 x 68 x 900 mm  
**Väri:** Harmaa  
**Pakkaus:** IP-pakkaus 1 kpl/pss  
 Al-latta + ruuvit  
**EAN-koodi:** 6438206510674  
**Soveltuvuus:** Uppoamaton Esim. Veneiden, laitureiden, kaiteiden, pilareiden, seinämien, reunojen yms. törmäyssuojaksi.



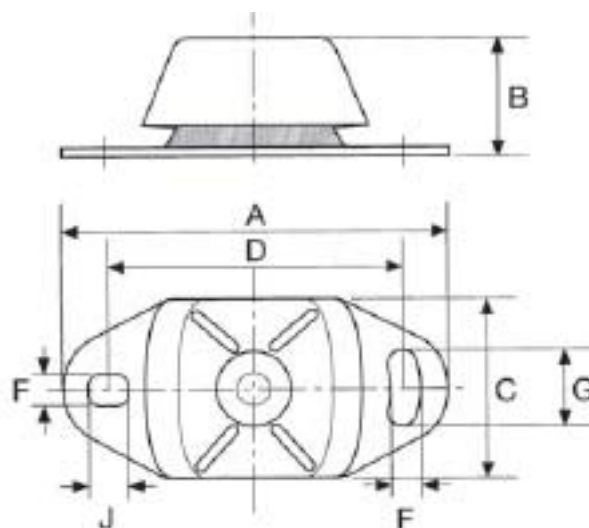
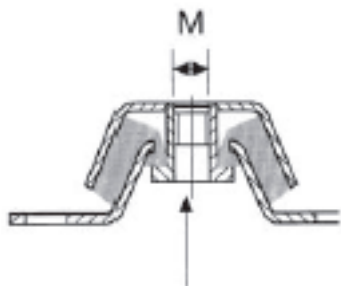


**MARINE:**n käyttökohteita:

- dieselmoottorit
- polttomoottorit
- generaattorit
- ajoneuvot
- pumput ja kompressorit

Erityisen sovelias vaimennin pikkudieseleille (venemootoreille), joiden suuret liikkeet vaimennin vaimentaa hyvin. Helppo asentaa

Huolellinen korroosiosuojaus Fe/Zn 8C ISO 2081 mukaisesti.



TUOTE no	A	B	C	D	F	M	G	J	°ShA
<b>1022 336</b>	120	38,5	60	100	11	M12	14	11	55
<b>1022 337</b>	183	50,0	75	140	13	M16	30	20	55

