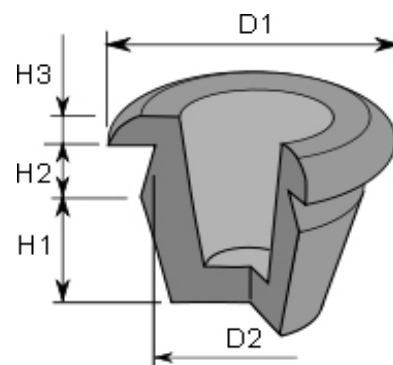


MUOVITULPAT

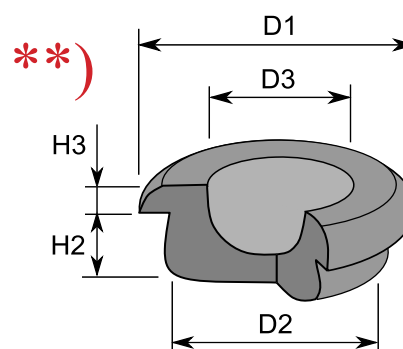
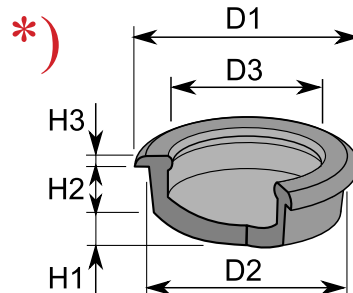
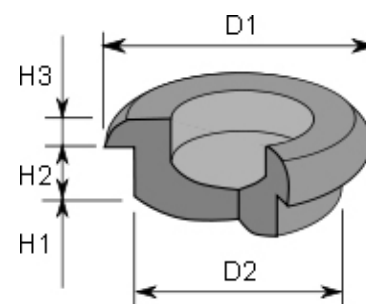
TUOTE no	D1	D2	H1	H2	H3	Mater.
1011 155	12	8	8	1,5	1	*)
1011 154	15	10	10	2,0	1	*)
1011 153	20	12	7	2,0	2	**)
1011 152	24	16	7	2,0	2	**)



**Materiaali:** \*) Pehmeä PVC  
\*\*) LDPE+TPE  
**Väri:** Musta  
**Pakkaus:** 50 kpl / pussi

KUMITULPAT

TUOTE no	D1	D2	D3	H1	H2	H3	Huom!
1011 157	17	12	-	4	5	3	
1011 158	22	15	-	3	5	3	
1011 159	27	20	-	5	5	2	
1011 161	29	25,8	20	4,5	5,5	1,5	*)
1011 163	37	30	22,5	-	10	3	**)

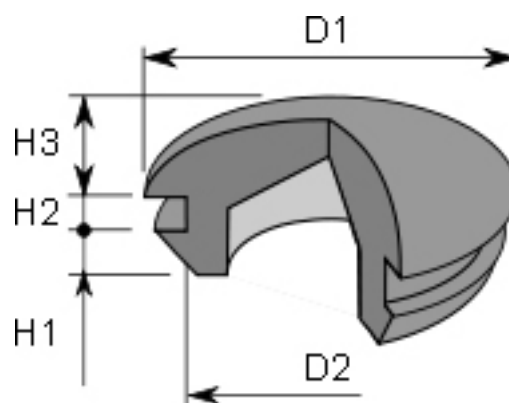


**Materiaali:** SBR 60 ±5 °ShA  
**Väri:** Musta  
**Pakkaus:** 25 kpl / pussi

Tilauksesta valmistamme myös muista kumilaaduista.

KUMITULPAT

TUOTE no	D1	D2	H1	H2	H3
2011 005	10	5	1	1,5	2,5
2011 010	13	7	1	1,5	2,5
2011 015	16	10	1	1,5	3
2011 016	16	10	1	3,0	3
2011 020	19	13	1	1,5	3
2011 021	19	13	1	3,0	3
2011 022	19	13	1	5,0	3
2011 025	22	16	1,5	1,5	4
2011 026	22	16	1,5	3,0	4
2011 027	22	16	1,5	5,0	4
2011 030	25	19	2	1,5	3
2011 031	25	19	2	3,0	3
2011 032	25	19	2	5,0	3
2011 035	28	21	2	1,5	5
2011 036	28	21	2	3,0	5
2011 037	28	21	2	5,0	5
2011 040	32	25	2	2,0	5
2011 041	32	25	2	3,0	5
2011 042	32	25	2	5,0	5
2011 045	36	28	2	2,0	5
2011 046	36	28	2	3,0	5
2011 047	36	28	2	5,0	5
2011 050	40	32	2	2,0	5
2011 051	40	32	2	3,0	5
2011 052	40	32	2	5,0	5



**Materiaali:** SBR 60  $\pm 5$  °ShA  
**Väri:** Musta  
**Pakkaus:** 25 kpl / pussi  
 Tilauksesta valmistamme myös muista  
 kumilaaduista.

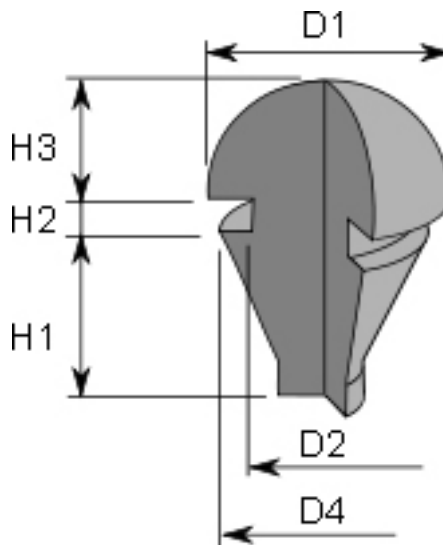
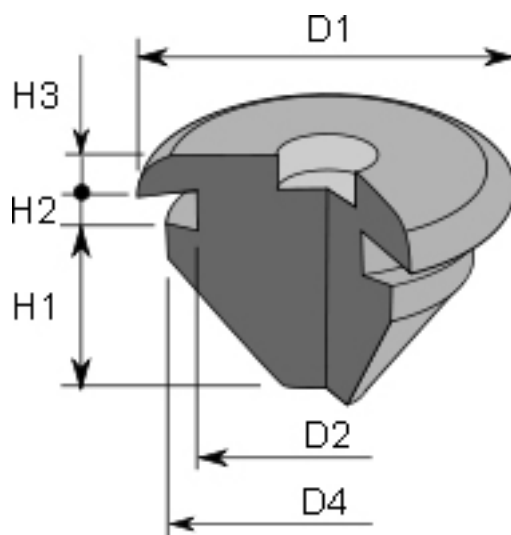
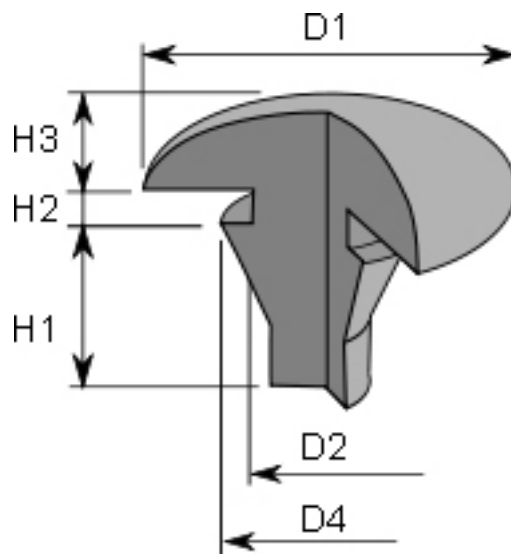
KUMITULPAT

TUOTE no	D1	D2	D4	H1	H2	H3
2011 055	25	7	12	10	1,5	6

TUOTE no	D1	D2	D4	H1	H2	H3
2011 065	13	7	10	6	1-2	2
2011 070	14	8	11	4	1-2	3
2011 075	15	8	11	4	2-3	2
2011 080	16	10	13	6	1-2	2
2011 090	20	12	13	9	1,5	4
2011 100	20	6	9	5	1,5	5

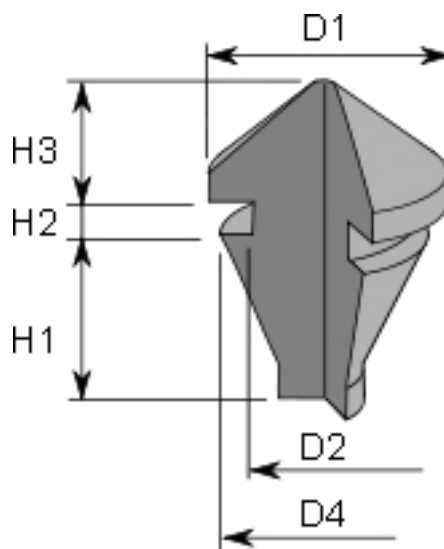
TUOTE no	D1	D2	D4	H1	H2	H3
2011 105	6	4	5,5	6	2,0	3
2011 110	8	5	6	11	1,0	6

**Materiaali:** SBR 60 ±5 °ShA  
**Väri:** Musta  
**Pakkaus:** 25 kpl / pussi  
 Tilauksesta valmistamme myös muista kumilaaduista.



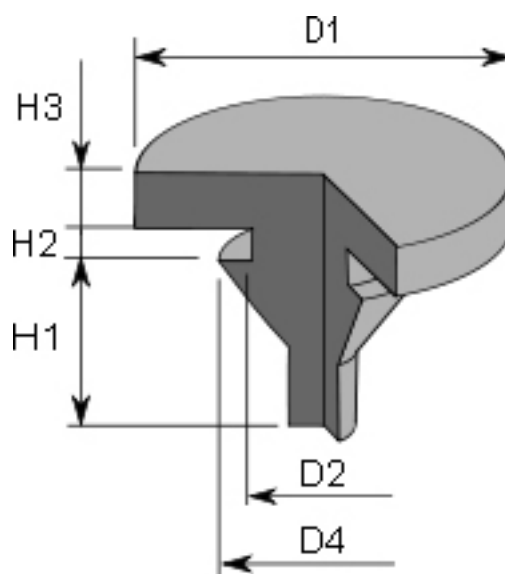
KUMITULPAT

TUOTE no	D1	D2	D4	H1	H2	H3
2011 115	13	5	8	3	1,5	6



KUMITULPAT

TUOTE no	D1	D2	D4	H1	H2	H3
2011 120	15	6	7,5	10	1,5	8
2011 125	20	9	15	16	2,0	9
2011 130	16	5	7	18	1,5	3
2011 135	24	10	15	5	1,5	7
2011 140	13	7	9	10	1,5	12
2011 145	15	7	9	9	1,5	15



**Materiaali:** SBR 60 ±5 °ShA

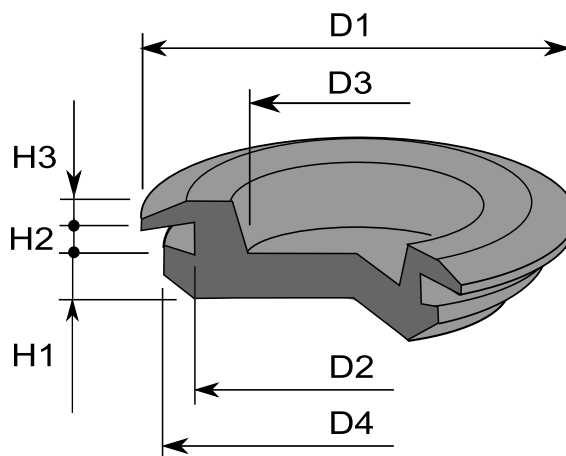
**Väri:** Musta

**Pakkaus:** 25 kpl / pussi

Tilauksesta valmistamme myös muista kumilaaduista.

KUMITULPAT

TUOTE no	D1	D2	D3	D4	H1	H2	H3
2011 160	37	25	12	31	6	2-4	3
2011 165	42	30	15	36	6	2-4	3
2011 170	48	37	20	43	6	2-4	3
2011 175	53	42	26	48	6	2-4	3
2011 175N*	53	42	26	48	6	2-4	3
2011 180	59	48	32	53	6	2-4	3
2011 182	60	48	34	54	6	6-8	3
2011 184	73	63	49	69	6	2-4	3
2011 186	87	76	58	82	6	2-4	3
2011 188	87	76	58	82	6	6-8	3
2011 195	195	175	156	184	7	2-4	5
2011 196	220	200	181	209	7	2-4	5



**Materiaali:** SBR 60 ±5 °ShA  
 \*): NBR 60 ±5 °ShA  
**Väri:** Musta  
**Pakkaus:** 10 kpl / pussi  
 Tilauksesta valmistamme myös muista kumilaaduista.

KUMITULPAT

TUOTE no	D1	D2	D4	H1	H2	H3
1011 166	17	10	13	3	6	3

**Materiaali:** EPDM 60 ±5 °ShA  
**Väri:** Musta  
**Pakkaus:** 25 kpl / pussi  
 Soutuveneiden istuinlaatikoiden ja tuhtojen "kondenssiveden" poistoaukon kumitulppa.

