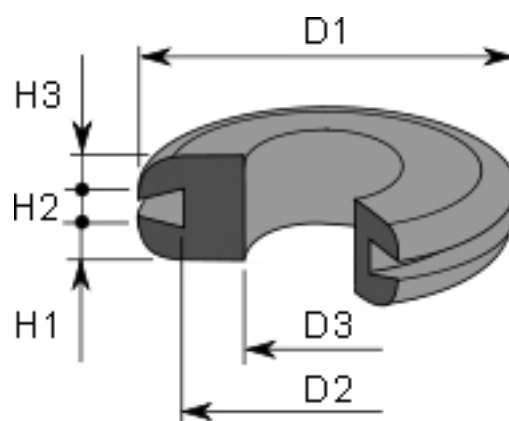


UUDET LÄPIVIENTIKUMIT

Peltiura H2 = 1-3 mm

TUOTE no	D1	D2	D3	H2	H1	H3
2011 200	10	6	4	1-2	1,5	1,5
2011 205	13	8	3	1-3	3,5	3,5
2011 290	13	8	5	1-3	3,5	3,5
2011 225	14	9	6	1-3	3,5	3,5
2011 275	15	10	5	1-3	3,5	3,5
2011 220	17	11	8	1-3	3,5	3,5
2011 230	18	12	9	1-3	3,5	3,5
2011 235	19	13	7	1-3	3,5	3,5
2011 240	20	14	6	1-3	3,5	3,5
2011 245	20	14	10	1-3	3,5	3,5
2011 250	23	17	10	1-3	3,5	3,5
2011 255	25	19	10	1-3	3,5	3,5
2011 260	27	21	13	1-3	3,5	3,5
2011 265	27	21	16	1-3	3,5	3,5
2011 270	32	25	19	1-3	3,5	3,5



Materiaali: SBR 60 ±5 °ShA

Väri: Musta

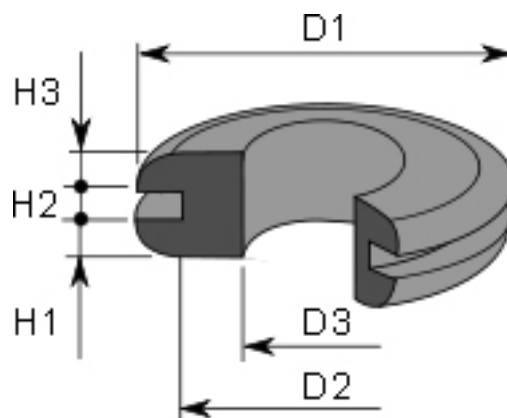
Pakkaus: 25 kpl / pussi

Tilauksesta valmistamme myös muista kumilaaduista.

Uusien läpivientikumien peltiura (H2) ”lohenpyrstö” muoto sallii saman kumin sopivuuden tiukkana useammalle eri ainevahvuudelle.

LÄPIVIENTIKUMIT

Peltiura H2 = 1-2 mm



Malli PK = Pyöreäkulmainen

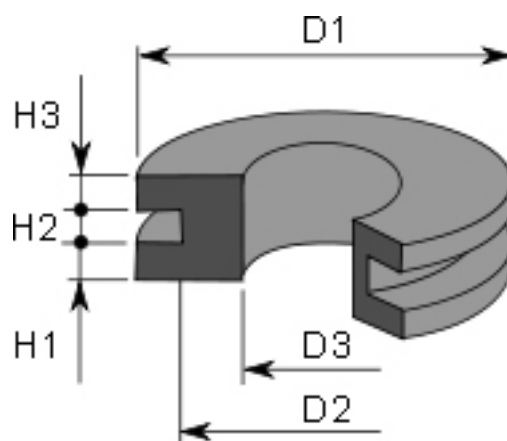
TUOTE no	D1	D2	D3	H2	H1	H3	Muoto
2011 215	15	10	5	2,0	1,5	1,5	TK
1011 218	17	11	6	2,0	3,0	3,0	PK
1011 259	38	30	20	1,5	3,0	3,0	PK
1011 269	38	30	24	2,0	3,0	3,0	PK
1011 295	45	35	27	1,0	2,0	2,0	TK

Materiaali: SBR 60 ±5 °ShA

Väri: Musta

Pakkaus: 25 kpl / pussi

Tilauksesta valmistamme myös muista kumilaaduista.



Malli TK = Teräväkulmainen

LÄPIVIENTIKUMIT

Peltiura H2 = 4-10 mm

TUOTE no	D1	D2	D3	H2	H1	H3	Muoto
2011 285	10	7	5	5,0	3,0	3,0	TK
2011 280	17	11	8	4-6	3,5	3,5	PK *)
1011 217	16	11	9	4,0	3,0	3,0	PK
1011 227	20	12	7	6,0	3,0	3,0	PK
1011 237	17	13	9	8,0	3,0	3,0	PK
1011 238	19	13	10	5,0	3,0	3,0	TK
1011 239	25	15	10	5,0	3,0	3,0	TK
1011 243	23	16	8	4,0	3,0	3,0	TK
1011 242	25	16	9	5,0	8,5	8,5	TK
1011 257	23	17	13	6,0	4,0	4,0	PK
2011 256	25	19	10	4-6	3,5	3,5	PK *)
1011 244	25	20	13	5,0	4,0	4,0	TK
1011 253	25	20	13	8,0	3,0	3,0	TK
1011 246	25	20	15	8,0	3,0	3,0	TK
2011 261	27	21	13	6-8	3,5	3,5	PK *)
1011 267	26	22	15	8,0	4,0	4,0	PK
2011 266	27	21	16	4-6	3,5	3,5	PK *)
1011 247	31	25	15	10,0	2,0	2,0	TK
2011 271	32	25	19	4-6	3,5	3,5	PK *)
1011 277	36	28	20	6,0	5,0	5,0	PK
2011 273	32	28	24	4,0	2,0	2,0	TK
1011 298	47	38	34	4,0	2,5	2,5	TK
2011 296	60	50	25	5-8	3,0	3,0	PK *)
2011 300	68	60	50	4-6	4,0	4,0	PK *)
2011 309	78	70	60	4-6	3,0	3,0	PK *)

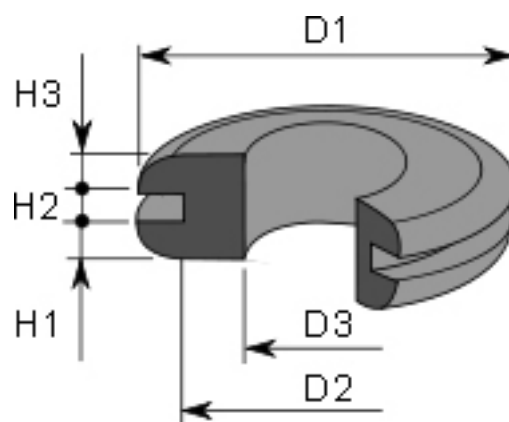
Materiaali: SBR 60 ±5 °ShA

Väri: Musta

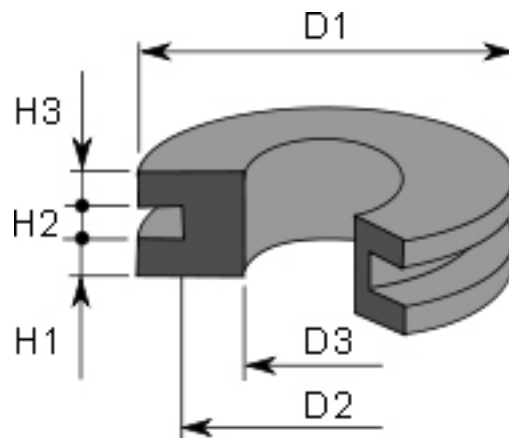
Pakkaus: 25 kpl / pussi

Tilauksesta valmistamme myös muista kumilaaduista.

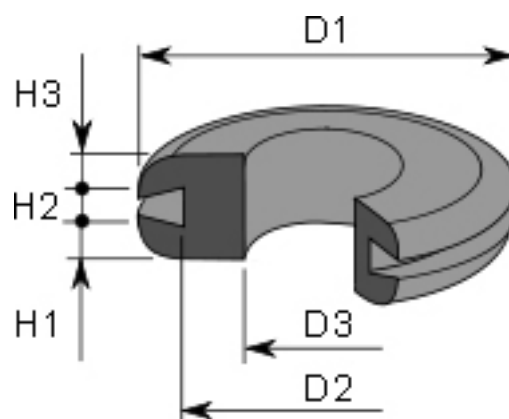
Uusien läpivientikumien *) peltiura (H2) ”lohenpyrstö” muoto sallii saman kumin sopivuuden tiukkana useammalle eri ainevahvuudelle.



Malli PK = Pyöreäkulmainen



Malli TK = Teräväkulmainen

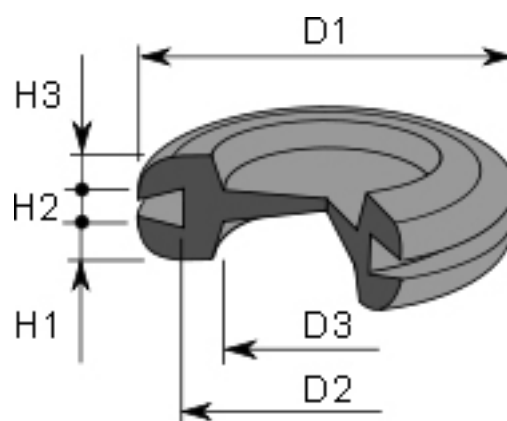


Muoto *) = ”Lohenpyrstö”

KALVOLÄPIVIENTIKUMIT

Peltiura H2 = 1-6 mm

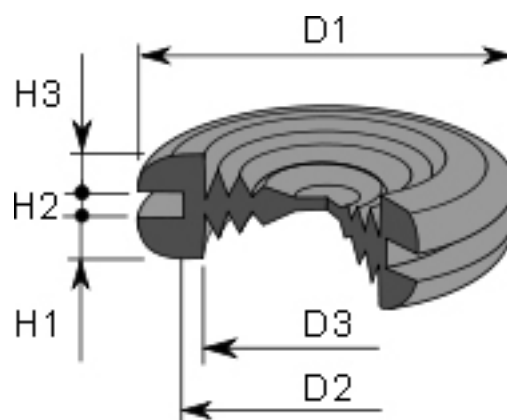
TUOTE no	D1	D2	D3	H1	H2	H3
1011 412	18	12	08	2,5	1-3	2,5
1011 414	22	16	10	2,5	1-3	2,5
1011 416	22	16	10	3,0	4-6	3,0
1011 418	26	20	12	3,0	1-3	3,0
1011 420	26	20	12	3,5	4-6	3,5
1011 422	33	25	17	3,0	1-3	3,0
1011 424	33	25	17	3,5	4-6	3,5
1011 426	40	32	22	4,0	1-3	4,0
1011 428	40	32	22	4,0	4-6	4,0
1011 430	48	40	28	4,5	1-3	4,5
1011 431	48	40	28	4,5	4-6	4,5



Materiaali: SBR 60 ±5° shA
Väri: Musta
Pakkaus: 25 kpl / pussi

TUOTE no	D1	D2	D3	H1	H2	H3
1011 440	53	47	39	4	7	4

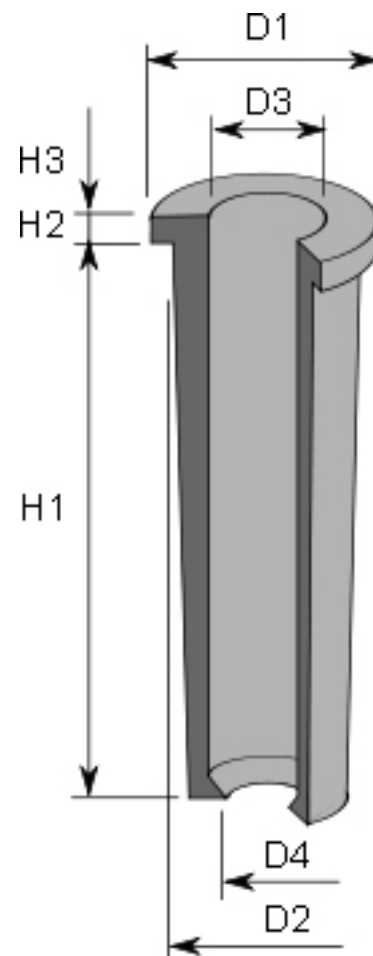
Materiaali: EPDM 60 ±5 °ShA
Väri: Musta
Pakkaus: 10 kpl / pussi



LÄPIVIENTIKUMIT
Taivutussuojalla

TUOTE no	D1	D2	D3	D4	H1	H2
1011 480	13	9	5,5	5,3	34	2,5

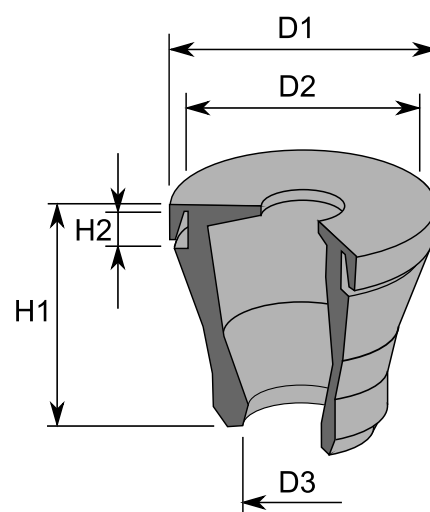
Materiaali: SBR 60 ±5 °ShA
Väri: Musta
Pakkaus: 10 kpl / pussi



VET - LÄPIVIENTIKUMIT

TUOTE no	D1	D2	D3	H1	H2
1011 451	20	16	5-7	20	1-4
1011 452	24	19	7-10	21	1-4
1011 453	28	23	7-13	21	1-4
1011 454	28	23	8-14	22,5	1-4
1011 455	34	29	14-20	26	1-4
1011 456	46	38	20-26	30	1-4
1011 457	57,5	48	26-35	30	1-4

Materiaali: EPDM
Väri: Harmaa
Tiiviysluokka: IP 67
Pakkaus: 5 kpl / pussi



VET erikoistiivisteet

- kierteettömiin reikiin.
- levyvahvuuksille 1-4 mm

LÄPIVIENTIKUMIT

Peltiura H2 = 5-8 mm

TUOTE no	D1	D2	D3	D4	H1	H2
2011 287	45	34	30	28	14	5-8

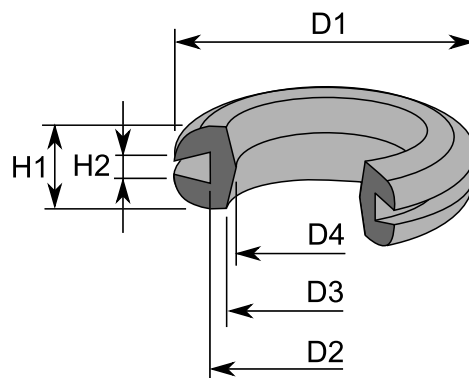
Materiaali: SBR 60 ±5 °ShA

Väri: Musta

Pakkaus: 10 kpl / pussi

Tilauksesta valmistamme myös muista kumilaaduista.

Uusien läpivientikumien *) peltiura (H2) ”lohenpyrstö” muoto sallii saman kumin sopivuuden tiukkana useammalle eri ainevahvuudelle.



LÄPIVIENTIKUMIT

Peltiura H2 = 5-8 mm

TUOTE no	D1	D2	D3	D4	H1	H2
2011 342	75	55	47	20	55	3-8,5
2011 343	75	55	47	10	55	3-8,5

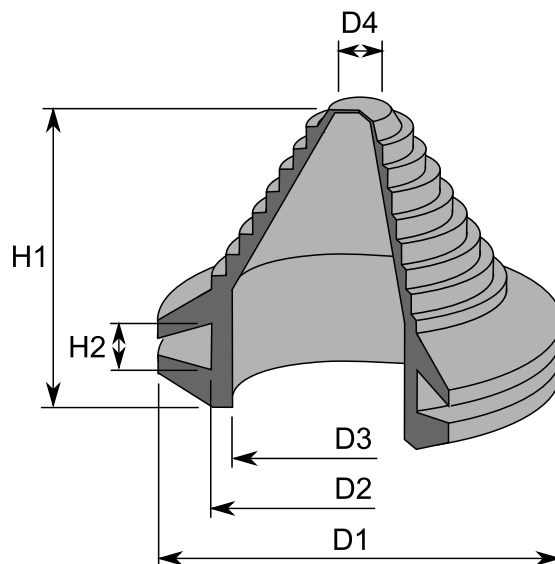
Materiaali: EPDM 60 ±5 °ShA

Väri: Musta

Pakkaus: 10 kpl / pussi

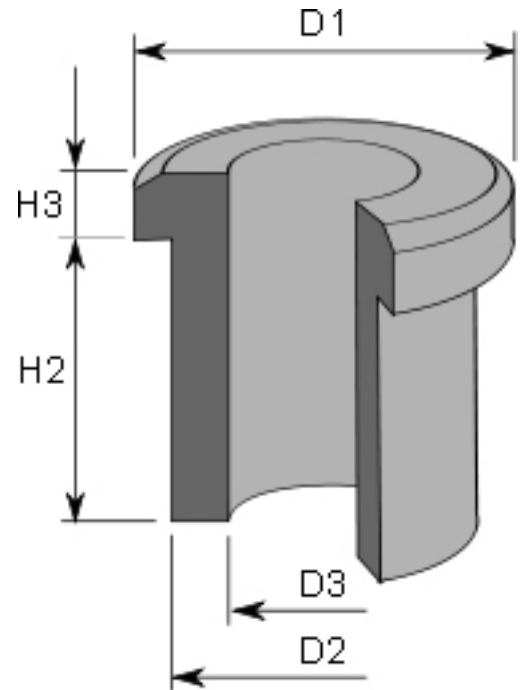
Tilauksesta valmistamme myös muista kumilaaduista.

Uusien läpivientikumien *) peltiura (H2) ”lohenpyrstö” muoto sallii saman kumin sopivuuden tiukkana useammalle eri ainevahvuudelle.



YKSIPUOLISET LÄPIVIENTIKUMIT

TUOTE no	D1	D2	D3	H2	H3
2012 298	14	10	6	14	5
2012 301	16	12	6	14	5
2012 300	16	12	8	14	5
2012 306	18	14	6	14	5
2012 307	18	14	8	14	5
2012 305	18	14	10	14	5
2012 302	20	16	6	14	5
2012 303	20	16	8	14	5
2012 308	20	16	12	14	5



Materiaali: SBR 60 ± 5 °ShA
Väri: musta
Pakkaus: 25 kpl / pussi

Tilauksesta valmistamme myös muista kumilaaduista.