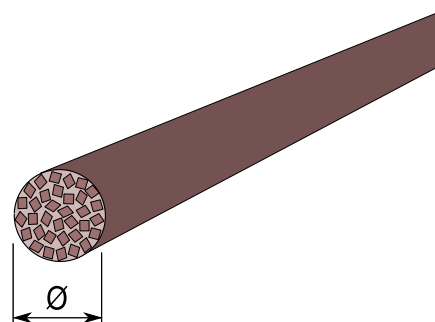




SOLU- JA SIENIKUMI- NAUHAT

SOLUKUMIPYÖRÖNAUHAT EPDM
sileäpintaiset

TUOTE no	Koko	Kieppi- pituus
1081 021	Ø 2,0 mm	200 m
1081 022	Ø 3,0 mm	200 m
1081 023	Ø 4,0 mm	200 m
1081 024	Ø 5,0 mm	200 m
1081 028	Ø 6,0 mm	100 m
1081 032	Ø 8,0 mm	100 m
1081 036	Ø 10,0 mm	100 m
1081 038	Ø 12,0 mm	100 m



Materiaali: EPDM solukumi

Ominaisuudet:

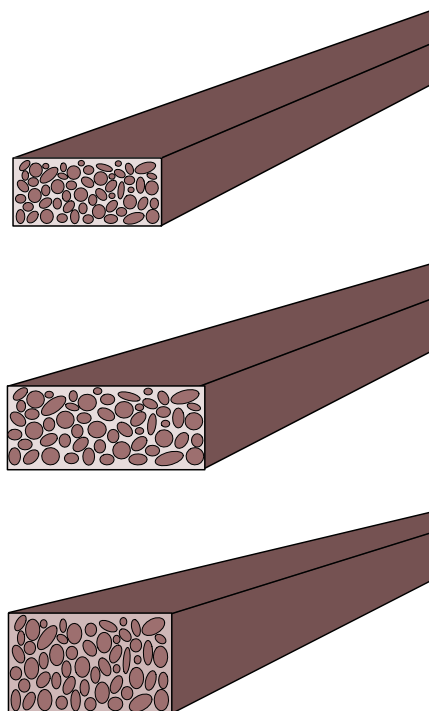
- vettähylkivä
- hyvät jäännöspuristuma- ja vanhenemisarvot
- pehmeä ja myötäilevä
- otsonin ja UV-säteilyn kestävä

Lämmönkesto: -50 – +80 °C

Väri: Musta

SOLUKUMINAUHAT EPDM
sileäpintaiset

TUOTE no	Koko	Kieppi- pituus	HUOM!
1081 098	5 x 5 mm	100 m	
1081 100	5 x 10 mm	100 m	
1081 104	5 x 20 mm	25 m	
1081 108	5 x 30 mm	50 m	
1081 112	6 x 6 mm	100 m	Poistuva tuote
1081 116	7 x 15 mm	100 m	CR
1081 124	10 x 10 mm	50 m	
1081 128	10 x 15 mm	50 m	
1081 132	10 x 20 mm	25 m	
1081 140	10 x 30 mm	25 m	
1081 144	10 x 40 mm	25 m	
1081 148	15 x 20 mm	25 m	
1081 152	15 x 25 mm	25 m	
1081 156	20 x 20 mm	25 m	



Materiaali: EPDM solukumi
CR Kloropreeni

Ominaisuudet:

- vettähylkivä
- hyvät jäännöspuristuma- ja vanhenemisarvot
- pehmeä ja myötäilevä
- otsonin ja UV-säteilyn kestävä

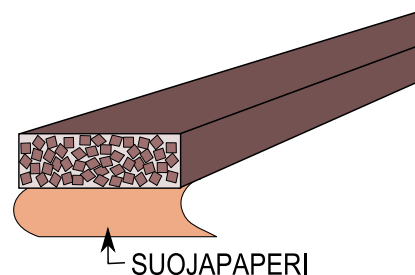
Lämmönkesto: -50 – +100 °C

Väri: Musta

LIIMAPINTAISET SOLUKUMINAUHAT EPDM

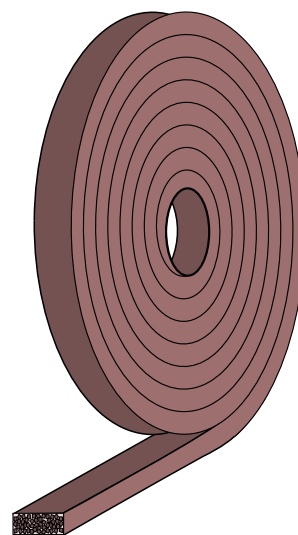
leikatut reunat

TUOTE no	Koko	Rulla- pituus	Pakkaus
1081 178	5 x 10 mm	15 m	kiekko
1081 179	5 x 20 mm	15 m	kiekko
1081 180	5 x 30 mm	15 m	kiekko
1081 183	8 x 15 mm	10 m	kiekko
1081 184	8 x 20 mm	10 m	kiekko
1081 186	8 x 30 mm	10 m	kiekko
1081 189	10 x 20 mm	7 m	kiekko
1081 191	10 x 30 mm	7 m	kiekko
1081 192	10 x 40 mm	7 m	kiekko
1081 197	15 x 20 mm	5,5 m	kiekko
1081 199	15 x 30 mm	5,5 m	kiekko
1081 200	15 x 40 mm	5,5 m	kiekko



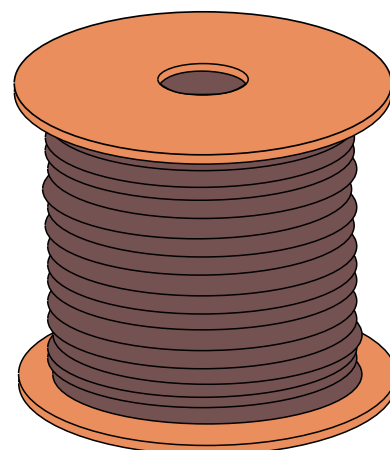
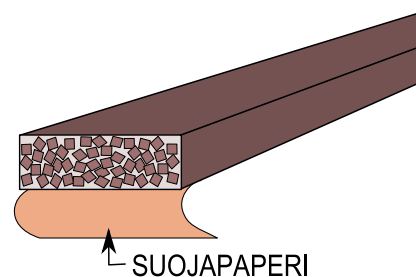
- Materiaali:** Suljettusoluinen EPDM solukumi
- Liimapinta:** Hyvin tarttuva Hot-Melt -liima
- Ominaisuudet:**
- vesitiivis (vettäimemätön)
 - kaasutiivis
 - hyvät jäännöspuristuma- ja vanhene-
misarvot
 - pehmeä ja myötäilevä
 - otsonin ja UV-säteilyn kestävä
 - hyvä happojen ja emästen kestävyys
- Lämmönkesto:** -40 – +80 °C
- Väri:** Musta

Tilauksesta myös muita kokoja.
Tilattavissa lisäksi vahvuudet 2, 3, 4, 6 ja 12 mm.
Minimi toimituserä n. 100 m nauhan koosta riippuen.



LIIMAPINTAISET SOLUKUMINAUHAT EPDM
leikatut reunat

TUOTE no	Koko	Väri	Rulla- pituus	Pakkaus
1081 202	2 x 8 mm	musta	200 m	pahvikela
1081 203	2 x 8 mm	valk.	200 m	pahvikela
1081 204	3 x 8 mm	musta	150 m	pahvikela
1081 205	3 x 8 mm	valk.	150 m	pahvikela
1081 208	4 x 8 mm	musta	100 m	pahvikela
1081 212	5 x 8 mm	musta	90 m	pahvikela
1081 214	6 x 8 mm	musta	60 m	pahvikela
1081 216	3 x 15 mm	musta	75 m	pahvikela
1081 218	5 x 15 mm	musta	45 m	pahvikela
1081 220	10 x 15 mm	musta	21 m	pahvikela

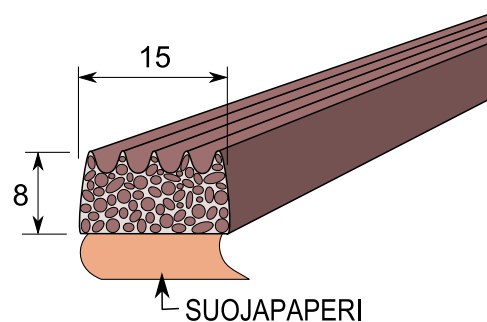


- Materiaali:** Suljettusoluinen EPDM solukumi
- Liimapinta:** Hyvin tarttuva Hot-Melt -liima
- Ominaisuudet:**
- vesitiivis (vettäimemätön)
 - kaasutiivis
 - hyvät jäännöspuristuma- ja vanhenemisarvot
 - pehmeä ja myötäilevä
 - otsonin ja UV-säteilyn kestävä
 - hyvä happojen ja emästen kestävyys
- Lämmönkesto:** -40 – +80 °C

LIIMAPINTAINEN SOLUKUMINAUHA ”Kruununauha”

1081 226 8 x 15 mm 50 m pahvikela

- Materiaali:** EPDM solukumi
- Ominaisuudet:**
- vettähylyvä
 - hyvät jäännöspuristuma- ja vanhenemisarvot
 - pehmeä ja myötäilevä
 - otsonin ja UV-säteilyn kestävä
- Lämmönkesto:** -50 – +100 °C
- Väri:** Musta



LIIMAPINTAISET PAISUVAT TIIVISTENAUHAT

leikatut reunat

TUOTE no	Koko	Väri	Rulla- pituus
1081 227	3/15 x 20 mm	harmaa	18 m
1081 228	3/15 x 25 mm	harmaa	18 m

Soveltuvuus: Ikkunoiden, ovien, karmien, betonielementtien ja hirsien tiivistykseen. Ääni- ja tarinän vaimennukseen.

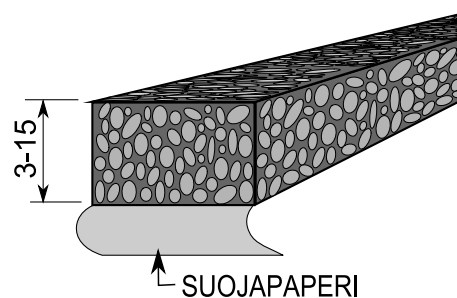
Materiaali: Paisuva solutiivistenauha.
Tiivistysväli 3-15 mm

Nauha paisuu korkeussuunnassa viisinkertaiseksi pakkausvahvuudesta.

Liimapinta: Hyvin tarttuva

Ominaisuudet:

- vesitiivis (tunkeumavastus 300 Pa)
- ilmatiiviyys (0,03m³, DIN EN 42)
- homesuojattu
- paloluokka (B1 DIN 4102)
- hyvät jäännöspuristuma- ja vanhene-
misarvot
- pehmeä ja myötäilevä
- otsonin ja UV-säteilyn kestävä



LIIMAPINTAISET SOLUKUMINAUHAT
P-nauhat

TUOTE no	Koko	Väri	Rulla- pituus
1081 231	6 x 9 mm	musta	100 m
1081 232	6 x 9 mm	ruskea	100 m
1081 233	6 x 9 mm	valkoinen	100 m

Tiivistettävä rako: 3 – 5 mm

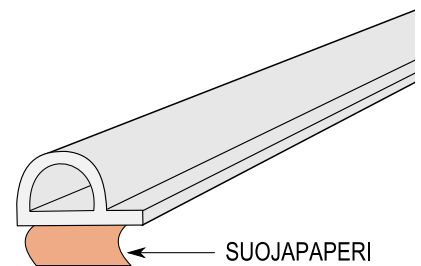
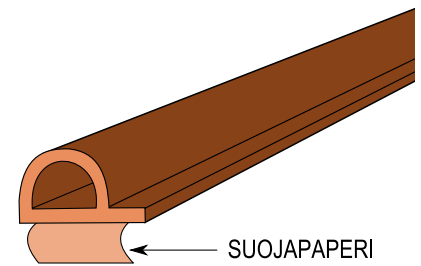
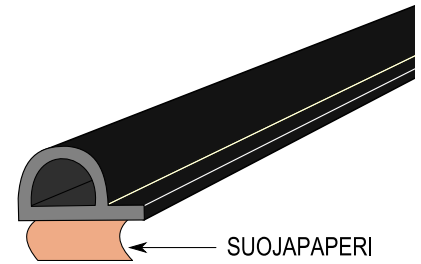
Materiaali: EPDM solukumi

Ominaisuudet:

- pehmeä ja myötäilevä
- otsonin ja UV-säteilyn kestävä
- hyvä laimeiden happojen ja emästen kestävyys
- tarrakiinnitys

Lämmönkesto: -40 – +80 °C

Väri: Musta



LIIMAPINTAISET SOLUKUMINAUHAT
D-nauhat

TUOTE no	Koko A x B	Rulla- pituus	Tiivistettävä rako
1081 234X	8 x 6 mm	100 m	3 – 5 mm *)
1081 234	8 x 8 mm	100 m	4 – 7 mm *)
1081 235	12 x 10 mm	75 m	4 – 8,5 mm
1081 237	14 x 12 mm	50 m	5 – 10 mm
1081 236	21 x 17 mm	75 m	8 – 15 mm *)

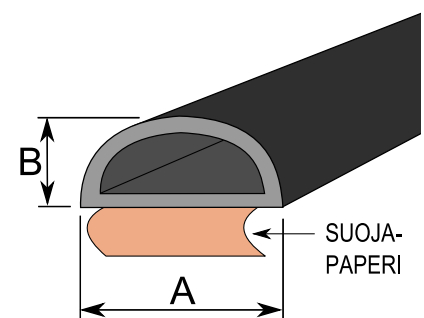
Materiaali: EPDM solukumi

Ominaisuudet:

- pehmeä ja myötäilevä
- otsonin ja UV-säteilyn kestävä
- tarrakiinnitys

Lämmönkesto: -40 – +80 °C

Väri: Musta



*) Ajettu kahta rinnan, repäistään irti

SOLUKUMINAUHOJEN tekniset ominaisuudet

- vettähylyviä
- hyvät jäännöspuristuma- ja vanhenemisarvot
- pehmeitä ja myötäileviä
- otsonin ja UV-säteilyn kestäviä

TUOTE no 1081 998

Materiaali: EPDM solukumi
Lämmönkesto: -40 – +80°C
Väri: Musta
Kieppipituus: 50 m

TUOTE no 1081 176

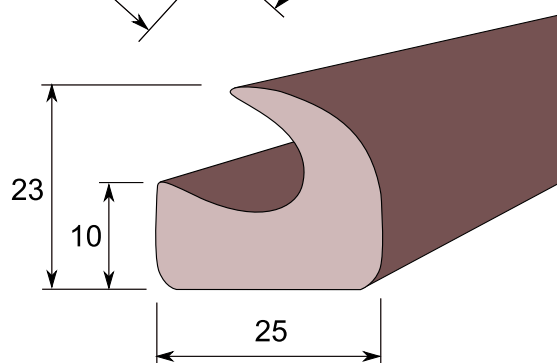
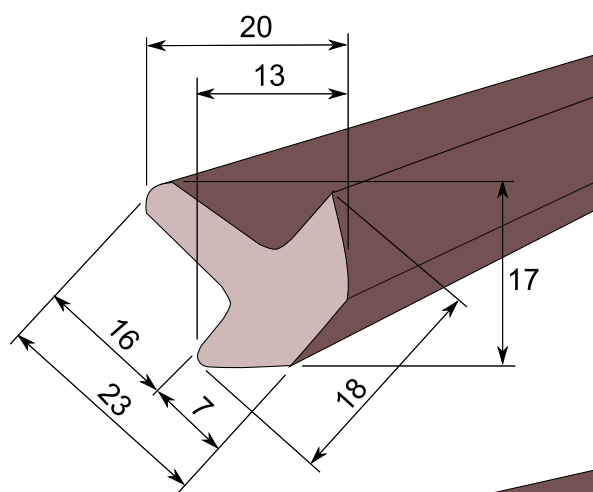
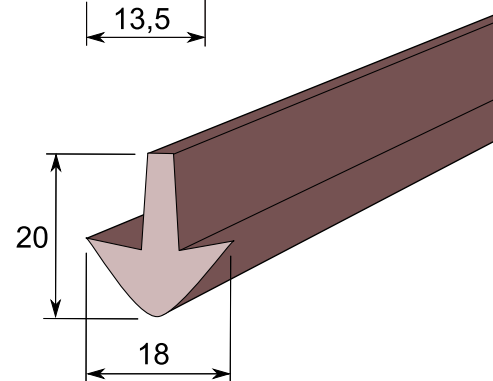
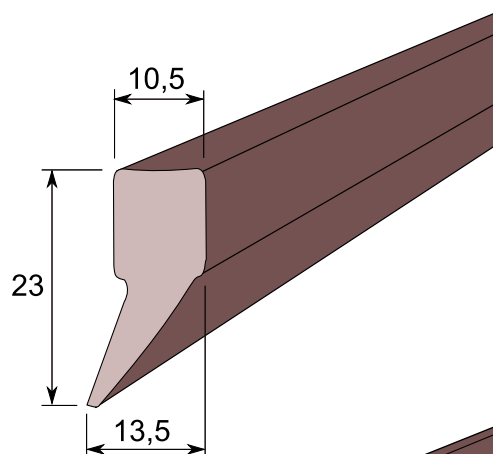
Materiaali: EPDM solukumi
Lämmönkesto: -40 – +80°C
Väri: Musta
Kieppipituus: 25 m

TUOTE no 1081 257

Materiaali: EPDM solukumi
Lämmönkesto: -40 – +90 °C
Väri: Musta
Kieppipituus: 25 m

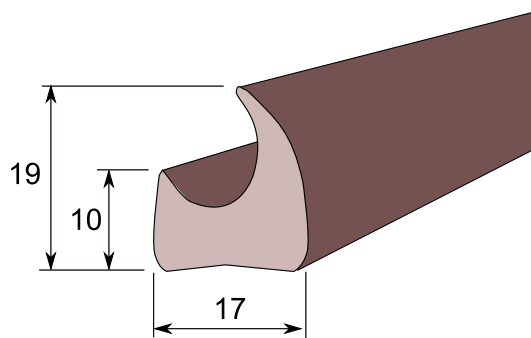
TUOTE no 1081 252

Materiaali: EPDM solukumi
Lämmönkesto: -40 – +90 °C
Väri: Musta
Kieppipituus: 25 m



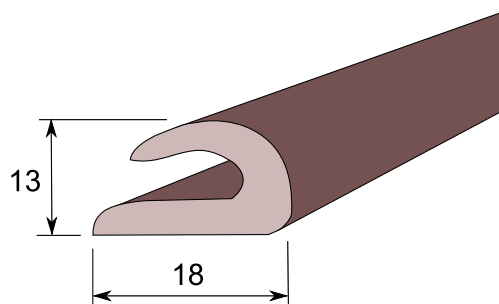
TUOTE no 1081 254

Materiaali: EPDM solukumi
Lämmönkesto: -40 – +90 °C
Väri: Musta
Kieppipituus: 25 m



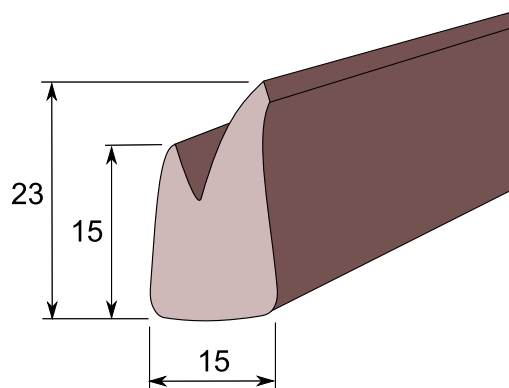
TUOTE no 1081 256

Materiaali: EPDM solukumi
Lämmönkesto: -40 – +90 °C
Väri: Musta
Kieppipituus: 25 m



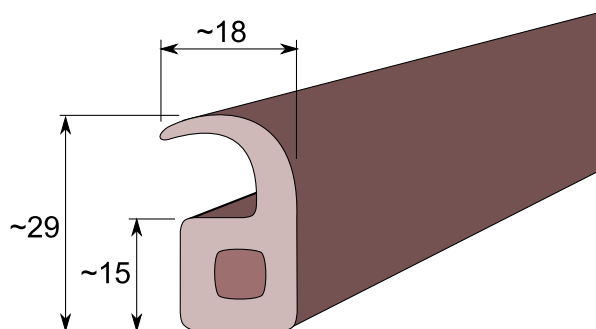
TUOTE no 1081 259

Materiaali: EPDM solukumi
Lämmönkesto: -40 – +90 °C
Väri: Musta
Kieppipituus: 25 m



TUOTE no 1081 258

Materiaali: EPDM solukumi
Lämmönkesto: -40 – +90 °C
Väri: Musta
Kieppipituus: 25 m



TUOTE no 1081 243

Materiaali: EPDM solukumi
Lämmönkesto: -50 – +100 °C
Väri: Musta
Kieppipituus: 100 m (2x50 m), valmistettu kahta rinnan

TUOTE no 1081 244

Materiaali: EPDM solukumi
Lämmönkesto: -50 – +100 °C
Väri: Musta
Kieppipituus: 50 m

TUOTE no 1081 241

Materiaali: EPDM solukumi
Lämmönkesto: -50 – +100 °C
Väri: Musta
Kieppipituus: 25 m

TUOTE no 1081 242

Materiaali: EPDM solukumi
Ominaisuudet: – umpisoluiinen solukumi ja kalvomainen pinta antavat erinomaiset tiivistysominaisuudet myös epätasaisilla pinnoilla
 – veden imeytyminen on erittäin vähäistä
 – hyvät jäännöspuristuma- ja vanhenemisarvot
 – pehmeä ja myötäilevä
 – otsonin ja UV-säteilyn kestävä
Lämmönkesto: -50 – +100 °C
Väri: Musta
Kieppipituus: 20 m

HUOMI NAUHASTA REPÄISTÄÄN TOINEN IRTI

