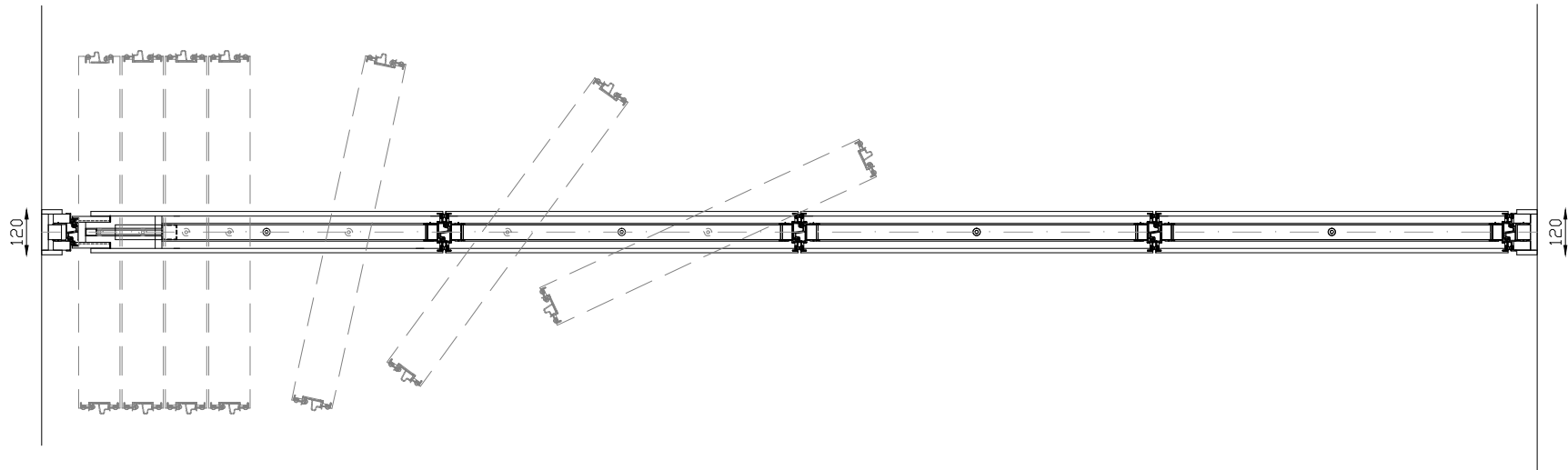


Vaakaleikkaus, LIMI privat 110E, 1-PE

2022



Limi Privat -siirtoseinät:

- mitoitetaan aina aukko kohtaisesti
- kannatustapa: yläkantoinen, keskeinen 1-pisteripustus
- elementin paksuus 110mm
- ääneneristävyys: elementtirakenne toteutetaan kohteen äänivaatimusten mukaan
- tiivistysapa: mekaanisin palkein, ovissa osittain laahustiivistyksellä. Tiivisteiden käyttö irtokammella
- siirtoseinäaukon sivuilla säädettävät päatekappaleet
- elementtien paino n. 35m², ovelliset n. 45kg/m²

Made in Finland

KURIKAN INTERIÖÖRI OY

Hallikatu 7, 61300 KURIKKA * FINLAND * Puh. 06-450 6700
kurikan.interioori@kurikan.com * www.kurikan.com