



REGENEROINTI LAITTEET LIUOTTIMIEN TISLAIMET



Ammattilaisille

Teollisuuteen

Ergonominen

MAAHANTUOJA



VANTAA 09-825 06 700

Pihkalantie 4 01480 Vantaa

ROVANIEMI 040 488 9335


Ahjotie 4 96320 Rovaniemi

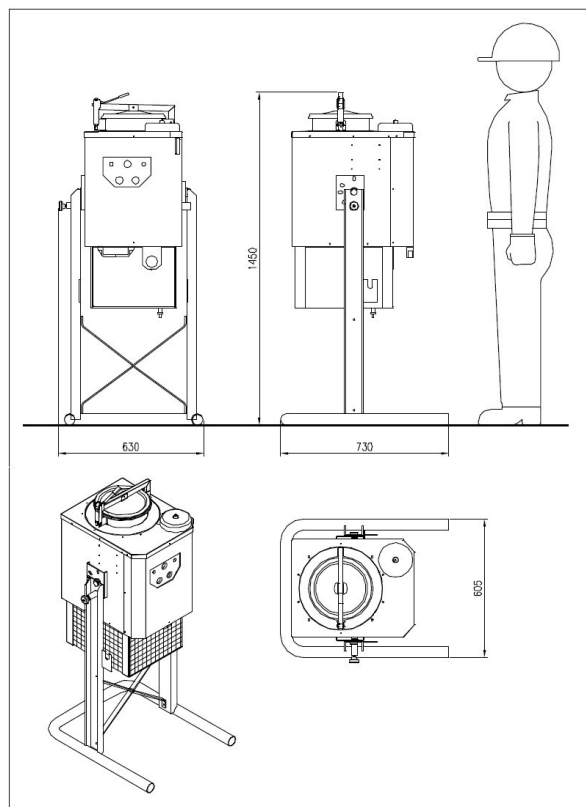
VIRO, Tartto +372 51 566 08

VAKIOSARJA 15 litraa




Malli Di15 Ax LCD

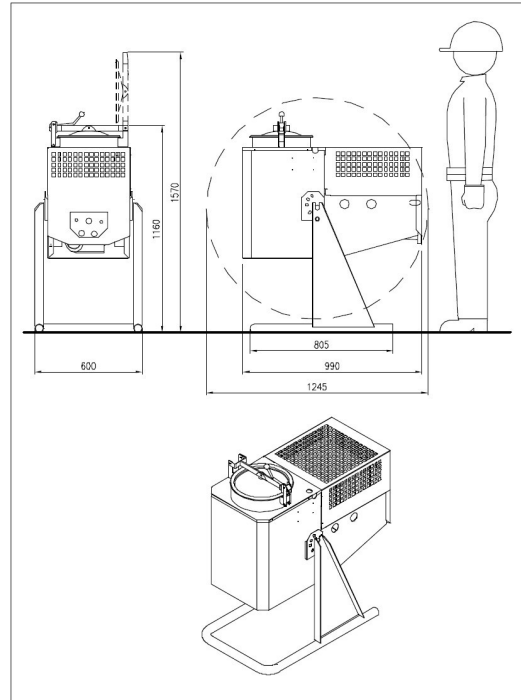
- Räjähdyssuojattu  ATX hyväksytty
- Syttyvien ja syttymättömien liuottimien kierrätykseen
- Kapasiteetti 15 litraa
- Kattilan kokonaistilavuus: 19 litraa
- Kattilan sisähalkaisija: 240 mm
- Regerointiaika: 3,30-4,30 tuntia
- Lämpötilan säätö: 50 -180 °C
- Käyttö: ilmanpaine
- Jännite: 230 V -50 Hz
- Sähkönsyöttö: yksivaiheinen + maa
- Liitäntäteho: 1040 W
- Sähköinen suojaus: II2G IIA T3 - T2
- Höyrylauhdutin: ruostumaton teräs - jäähdytetään ilmalla (pyynnöstä -versio "Wx" -jäähdytetty vedellä avoimessa piirissä)
- Kannen tiiviste: vakio
- Mitat: cm 55 x 65 x 165
- Paino: 67 kg
- Pakkausmateriaali: pahvi
- Pakkauksen mitat: Cm 70 x 63 x 117 -74 kg



VAKIO SARJA 30 litraa

Malli Di30 Ax LCD

- Räjähdyssuojattu  ATX hyväksytty
- Syttyvien ja syttymättömien liuottimien kierrätykseen
- Kapasiteetti 30 litraa
- Kattilan kokonaistilavuus: 43 litraa
- Kattilan sisähalkaisija: 320 mm
- Regeroointiaika: 3,30 -4,30 tuntia
- Lämpötilan säätö: 50 -180 °C
- Käyttö: ilmanpaine
- Jännite: 230 V -50 Hz
- Sähkönsyöttö: yksivaiheinen + maa
- Liitäntä teho: 2040 W
- Sähköinen suojaus: II2G IIA T3 to T2
- Höyrylauhdutin: ruostumaton teräs - jäähdytetään ilmalla (pyynnöstä -versio "Wx" -jäähdytetty vedellä avoimessa piirissä)
- Kannen tiiviste: vakio
- Mitat: cm 60 x 99 x 116 H
- Paino: 142 kg
- Lähetyksen pakkausmateriaali: pahvilaatikko lavalla
- Pakkauksen mitat: cm 74 x 113 x 143H -Kg. 156



LISÄTIETOJA

“REC BAG” pussit tislusjäämille

”Rec Bag” -ohjelman avulla voidaan saavuttaa korkean kiinteiden epäpuhtauksien pitoisuus (maalit, pigmentit, hartsit, polymeerit, musteet jne.), minkä seurauksena tislus on suurempi saanto. Se tarkoittaa prosessijäännöksen saamista erittäin alhaisella liuotinpitoisuudella; täten pussin sisällä olevat jäännökset on helppo ja nopea tyhjentää välttymällä kosketukselta lietteen kanssa ja kattilan puhdistamiselta.

RecBag 15 litres 50 kpl / pakkaus

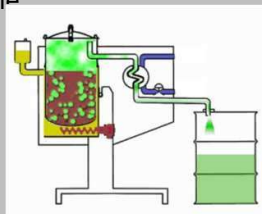
RecBag 30 litres 50 kpl / pakkaus



TOIMINTAPERIAATE

Distatic-sarjan yksiköt ovat tislaimia, jotka mahdollistavat kierrätyksen ja uudelleenkäytön, rasvanpoiston ja pesun yksinkertaisen tislusprosessin avulla ne erottavat epäpuhtaudet (hartsit, polymeerit, pigmentit, maalit, öljyt jne.) alkuperäisestä liuottimesta liuottimen puhdistus toteutetaan perifeerisellä kuumennuksella, diatermisellä öljyllä täytetty takki, jota lämmitetään sähköllä, sitten höyryt johdetaan ilmalla tai vedellä jäähdytettyyn lauhduttimeen. Tislattu liuotin kerätään säiliöön sen uudelleen käyttöä varten.

Epäpuhtaudet jäävät jäämiksi sisälle kertakäyttöiseen ”Rec-Bag” pussiin tai voit tyhjentää ne vain kallistamalla itse laitetta. Tislattujen liuottimien ominaisuudet tislattu aine ei muutu prosessissa. Tislausta samalle liuottimelle voidaan suorittaa toistuvasti.



LYHYESTI

Distatic

Tislusyksiköt kääntyvällä kattilalla: jäännösten poistaminen kertakäyttöisten pussien avulla. ”Rec Bag ”(kiinteille epäpuhtauksille) tai kallistamalla laitetta (nestemäiset epäpuhtaudet). Kiinteiden epäpuhtauksien ollessa kyseessä, prosessijäämät jäävät Rec-Bac pussiin erinomaista ! : kiinteä ”kakku”, joka on helppo hävittää

Di = räjähdysuojattu

Räjähdysuojattu tislusyksikkö sähköinen suojaus, IIG IIA T3 - T2, syttyvien ja ei syttyvien liuottimien puhdistamiseen jotta pystyt käyttämään ne maksimaalisesti. vaara-alue (vyöhyke 1).

15-30 = Lataus kapasiteetti

Kattilan tehokas kuormituskapasiteetti (litraa)

Ax = Ilmanlauhutin

Ruostumattomasta teräksestä valmistettu höyrylauhutin. AISI 304 jäähdytetään ilmalla tuulettamalla.

LCD = Nestekidenäyttö

Ohjaukskortti LCD-näytöllä ajan säätämistä varten