

KÄYTTÖOHJE
PAMECO TR 120
traktorikäyttöinen lietepumppu



Nurmeksen Teräsmyynti Oy
Hernelahdentie 12, 75500 Nurmes
Puh.013 - 461 104
www.pameco.fi
www.ntmoy.fi

Esipuhe

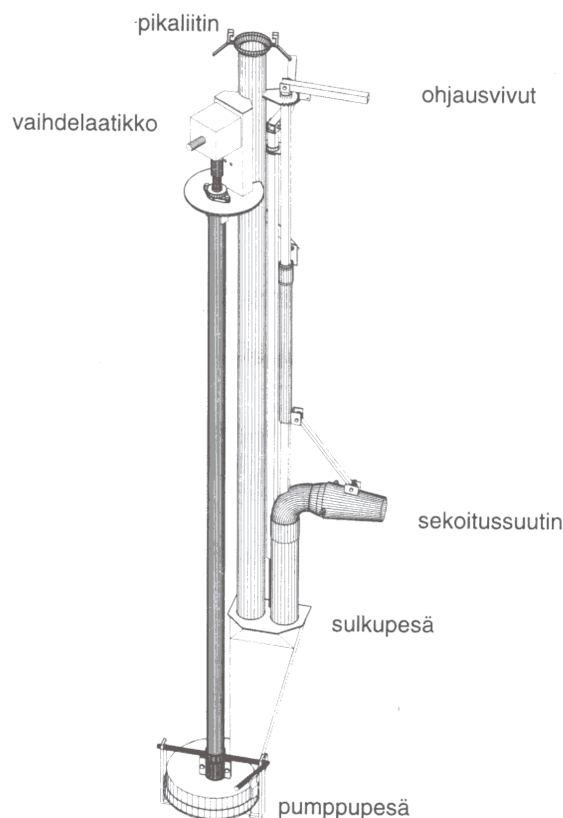
Tässä ohjeessa annetaan kuvaus PAMECO lietepumpun käytöstä ja huollosta sekä opastetaan parhaaseen mahdolliseen työtulokseen käyttäessäsi Pameco traktorikäyttöistä lietepumppua.

Tutustu ohjeisiin huolella ja noudata käyttö- ja huolto-ohjeita. Takuu ei korvaa syntynyttä vauriota, mikäli konetta on käytetty ohjeiden vastaisesti.

Lietepumppua käytettäessä lietesäiliön välittömässä läheisyydessä on tärkeää noudattaa erityistä varovaisuutta, jotta vältetään vahingoilta.

PAMECO TR 120 - Käyttöohje

Pääosat



Nurmeksen Teräsmyynti Oy

Hernelahdentie 12, 75500 Nurmes

Puh.013 - 461 104

www.pameco.fi

www.ntmoy.fi

Turvaohjeet

Lue koneen turvaohjeet huolellisesti ennen koneen käyttöönottoa! Piittaamattomuus turvaohjeista saattaa aiheuttaa henkilövahinkoja sekä koneen rikkoontumisen.

PAMECO lietepumppu on aina käytön aikana varustettava asiaankuuluvilla suojalaitteilla työturvallisuuden parantamiseksi.

Pumppua nostettaessa tai laskettaessa sekä kuljettaessa voimanottoakseli on aina irrotettava.

Ennen pumpun huoltoa, säätöä tai puhdistusta traktori on pysäytettävä ja voimansiirto on aina kytkeä pois päältä.

Pumppua käytettäessä varo koneen pyöriviä osia erityisesti voimanottoakselia joka tulee olla aina asianmukaisesti suojattu.

Voimanottoakseli tulee aina varustaa murtopultilla varustetulla nivelakselilla pumpun vaurioiden estämiseksi, mikäli pumppu jostakin syystä jumiutuu.

Sekoituksesta pumppaukselle muutettaessa tulee traktorin kierrosnopeutta vähentää huomattavasti vahinkojen välttämiseksi, työskentelytaso tulee olla aina paikoillaan kun pumppu on käytössä liukastumisvaaran välttämiseksi.

Älä jätä pumppua koskaan pyörimään ilman valvontaa.

Vaara lietalannan käsittelyssä

Koska lietalannasta vapautuu sekoituksen yhteydessä myrkkukaasuja, noudata erityistä varovaisuutta työskenneltäessä lietalantasäiliön välittömässä läheisyydessä.

Älä koskaan mene lietesäiliön välittömään läheisyyteen jos sekoitat lietettä, säiliöstä vapautuu myrkyllisiä kaasuja jotka ovat hengenvaarallisia.

Älä koskaan työskentele yksinään!

Avonainen lietesäiliö tulee aina varustaa riittävän korkealla n. 1,2 m aitauksella, jotta vältetään eläinten tai ihmisten putoaminen altaaseen

Nurmeksen Teräsmyynti Oy

Hernelahdentie 12, 75500 Nurmes

Puh.013 - 461 104

www.pameco.fi

www.ntmoy.fi

Käyttöönotto

Pameco TR lietepumppu on tehtaalla valmiiksi rakennettu kokonaisuus, jonka käyttöönotto on suhteellisen helppo.

1. Nosta pumppu tasaiselle alustalle traktorin kytkemistä varten.
2. Kiinnitä traktorin nostolaitteet pumppurunkoon niille varatuille paikoille.
3. Kiinnitä nostovarsien sivurajoittimet sekä työskentelytaso paikoilleen.
4. Asenna hydraulikkaletku traktorissa olevaan yksitoimiulostulopikaliittimeen.
5. Nosta lietepumppu traktorin nostolaitteen ja hydrauliiikan avulla kuljetusasentoon. Tämän jälkeen pumppu voidaan laskea lietesäiliöön tai kuljettaa eri paikkaan.
6. Laskettaessa pumppu lietesäiliöön tulee noudattaa erityistä varovaisuutta! Pumppu lasketaan säiliön reunaan kunnes pesässä olevat tukijalat koskettavat lietesäiliön pohjaan.
7. Varmista pumpun pystysuunta ja säädä tarvittaessa hydrauliiikan avulla.
8. Asenna voimansiirtoakseli pumpun ja traktorin välille siten, että varokytin tulee traktorinpuolipäähän. Muista kiinnittää akselin suojus!
9. Asenna täyttöputki tai täyttöletku pumpun pikaliittimeen.
10. Valitse traktorin voimanotosta 540 r/min nopeus ja aloita pyörittäminen varoen. HUOM! Pumpussa oleva sulkuläppä tulee olla sekoitusasennossa.
11. Lisää nopeutta seuraten samalla lietesuihkun suuntaa. Käännä suihkua tarvittaessa.

Nurmeksen Teräsmyynti Oy

Hernelahdentie 12, 75500 Nurmes

Puh.013 - 461 104

www.pameco.fi

www.ntmoy.fi

Sekoitus lietepumpulla

1. Sulje pumppausputki sulkuläpällä.
2. Suuntaa lietesuihku ylöspäin samalla kääntäen suutin sivullepäin.
3. Jatka sekoittamista kunnes säiliössä oleva liete pyörii säiliön ympäri.
4. Suuntaa välillä suihku alaspäin sekä lietteen pyörimissuuntaa vastaan, jolloin saavutetaan paras sekoitustulos.

Pumppaus

1. Varmista, että lietevaunun täyttöaukko on pumppausputken kohdalla tai täyttöletku on kytkettynä lietevaunuun.
2. Sulje sekoitussuutin sulkuläpällä, jolloin pumppausputki on avoimena.
3. Käynnistä pumppaus varoen seuraten purkuputken päästä vaunuun virtaavaa lietettä.
4. Vaunun täytyttyä sulkuläppä käännetään sekoitusasentoon tai traktori pysäytetään.

Huoltokohteet ja toimenpiteet

Pameco TR lietepumppu on suhteellisen huoltovapaa, mutta vaatii kuitenkin joitakin toimenpiteitä pitkän ja häiriöttömän käytön takaamiseksi.

Laakerointi:

Ylimmäinen laakeri on urakuulalaakeriyksikkö, joka on rasvattava n. 20 käyttötunnin välein laadukkaalla kuulalaakerirasvalla.

Alalaakeri:

Tarkista laakerin vällys vähintään kerran vuodessa tai n.50 käyttötunnin jälkeen. Laakeri on lietteen voitelema eikä näin vaadi huoltoa. Laakeri tulee vaihtaa tarvittaessa, mikäli vällys siivestä heilutettaessa on yli 10 mm.

Vaihdelaatikko:

Öljynvaihto n. 300 käyttötunnin välein SAE 90 W tai SAE 140 W vaihteistoöljyllä, tilavuus TR-120 2,0 L.

Nurmeksen Teräsmyynti Oy

Hernelahdentie 12, 75500 Nurmes

Puh.013 - 461 104

www.pameco.fi

www.ntmoy.fi

Nurmeksen Teräsmyynti Oy

Hernelahdentie 12, 75500 Nurmes

Puh.013 - 461 104

www.pameco.fi

www.ntmoy.fi