

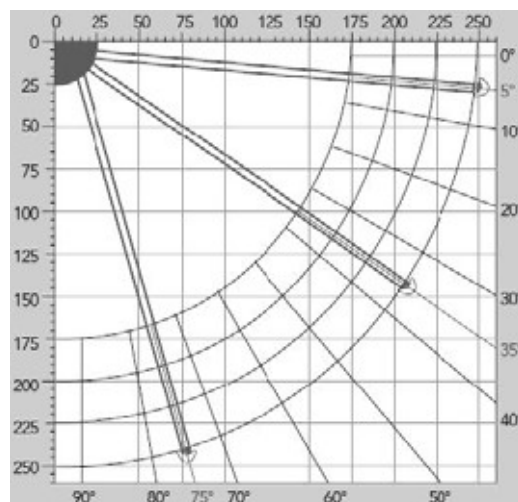
Terassimarkiisi | Scrigno 250



Koteloitu terassimarkiisi valkoisilla tai antrasiitin värisillä runko-osilla.

Valmistaja suosittelee markiisille vähintään 15 asteen kaltevuutta. Pienissä markiiseissa kulma voi olla pienempi, mutta varmistathan kuitenkin aina että kaltevuus on riittävä ja vesi pääsee valumaan pois kankaan päältä.

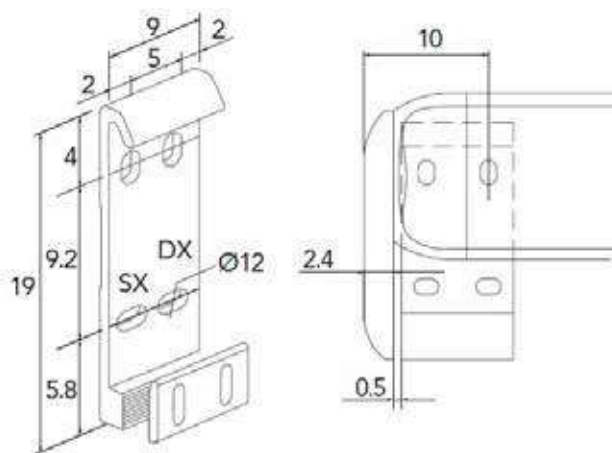
Mittakaavio ulottuman lyhenemisestä kaltevuuden mukaan. Kaltevuus säädettävissä +5°–90° välillä.



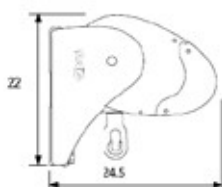
Minimileveydet eri ulottumilla (mm)	
Uloottuma	Minimileveys
1500	1830
2000	2310
2500	2810
3000	3310



Katto- / seinäkannake



Seinäasennus



Kattoasennus



Kattoasennus

