

TEOLLISUUSPALVELU TENKANEN OY

MEKAANINEN SUUNNITTELU • PROJEKTINHOITO • ASENNUSVALVONTA

PUTKISTOSUUNNITTELUA PROSESSITEOLLISUUTEEN

PUTKISTOSUUNNITTELUA 3D- OHJELMISTOILLA.

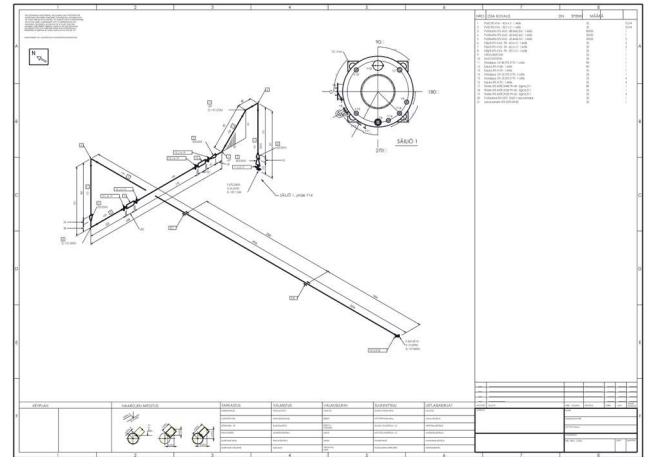
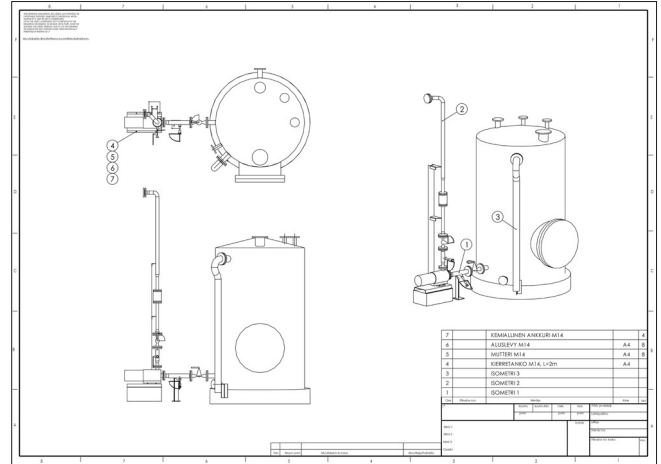
ISOMETRIPIIRUSTUKSET SUUNNITTELUKALLISTA NOPEASTI JA VAIVATTOMASTI!

Putkistosuunnittelu on merkittävämpiä laitossuunnittelun osa-alueita, ja kattaa suuren osan suunnitteluun käytettävästä ajasta. Mitä aiemmin suunnittelutiimimme on suunnittelussa mukana, sitä paremmin voi prosessin rajoitukset ja vaatimukset huomioida kustannustehokkaasti. Suunnittelijamme voivat vaikuttaa vankan osaamisensa ja kokemuksensa kautta kuluihin suunnittelemalla käyttövarman ja helposti huollettavan putkiston.

Yrityksellämme on kattavat verkostot myös muiden suunnittelualojen asiantuntijoiden kanssa, ja voimme tarjota tarvittaessa kokonaisvaltaista pakettia.

Tuotamme asiakkaillemme muun muassa seuraavia putkistodokumentteja:

- Putkistoreittipiirustukset
- Isometripiirustukset
- Materiaaliluettelot
- Putkilinjaluettelot
- Venttiililuettelot
- Kannakepiirustukset
- Putkistojen as-built -kuvat



Käyttämiämme putkistosuunnitteluohjelmistoja ovat muun muassa AutoCAD, MicroStation, PDMS ja Vertex G4 Plant.



**OTA YHTEYTTÄ JA
PYYDÄ TARJOUS!**

AKI TENKANEN

☎ 040 680 6950

✉ aki.tenkanen@teollisuuspalvelutenkanen.fi

www.teollisuuspalvelutenkanen.fi