



SEME YLEISKAHMARIT

SEME® yleiskahmarit

ovat uudistuneet!

Teimme erinomaisesta vielä paremman!

SEME Yleiskahmarit ovat uudistuneet kautta linjan. Uudistuksissa on otettu huomioon käyttäjäkokemuksista saamamme palaute. Avautumaa on kasvatettu, alaosan suojausta parannettu sekä puristusvoimaa kasvatettu.

Vanhaa tuttua on vankka rakenne ja kestävydestään taattu SEME laatu sekä tietenkin 24kk takuu. Rakenne on tarkoituksenmukainen ja luja.

Kahmarin rakenne on avoin ja itsepuhdistuva, piikkien materiaali on kulutusterästä (Hardox 400). Kahmarit suunnitellaan ja valmistetaan käyttäjien keskellä Rantasalmella.

SEME® kahmarit soveltuvat erilaisten irtomateriaalien kuten kivien, kantojen, puiden, klapien, hakkeen jne. käsittelyyn. Valikoimissamme soviteosat lähes kaikkiin markkinoilla oleviin kääntäjäkiinnikkeisiin.

2 vuoden takuu.

Vakiovarusteet:

Soviteosa
Hydrauliletkut

Lisävarusteet:

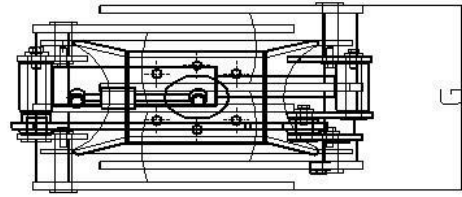
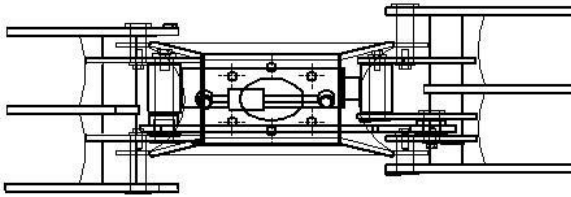
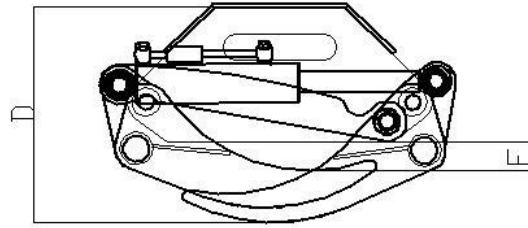
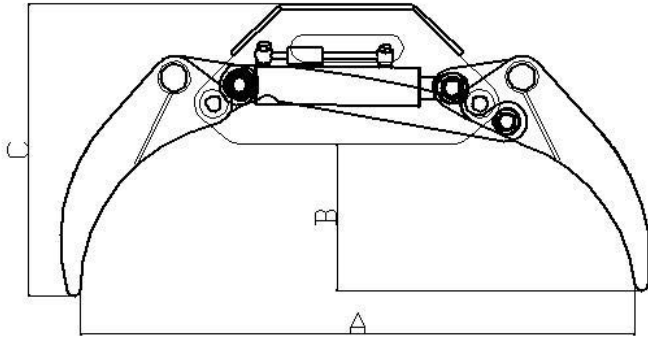
soravarustus
huulilevyt



| Tekniset tiedot: | SEME 36 | SEME 56 | SEME 88 |
|-------------------|----------|------------|-----------|
| paino kg | 82 | 138 | 186 |
| aukeama, mm | 1040 | 1310 | 1310 |
| puristusvoima, kN | 10 | 11 | 13 |
| Kuormainsuositus | 15-35kNm | Yli 25 kNm | Yli 40kNm |



SEME YLEISKAHMARIT



| MITAT mm | A | B | C | D | F | G |
|----------------|------|-----|-----|-----|----|-----|
| SEME 36 | 1040 | 285 | 575 | 403 | 53 | 347 |
| SEME 56 | 1310 | 436 | 775 | 520 | 74 | 394 |
| SEME 88 | 1310 | 436 | 775 | 520 | 74 | 531 |

