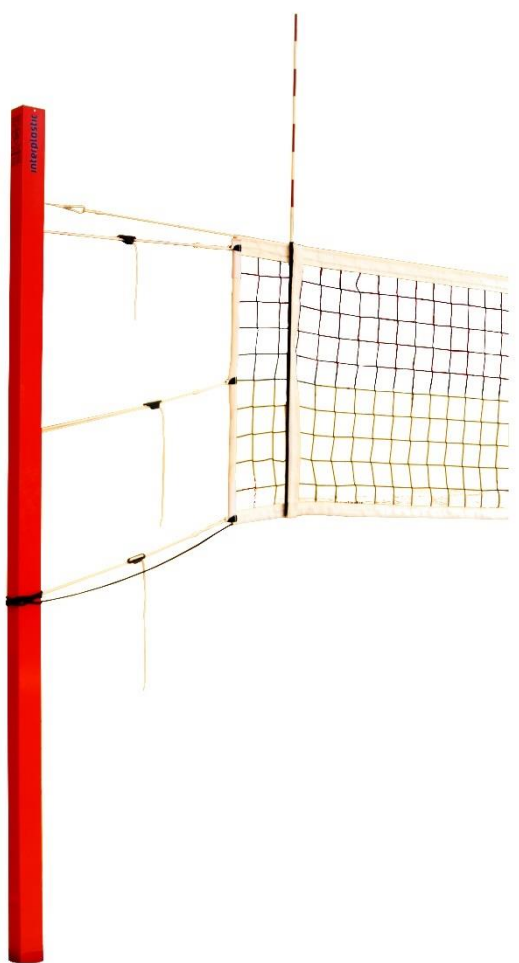


## **TUOTEKORTTI**

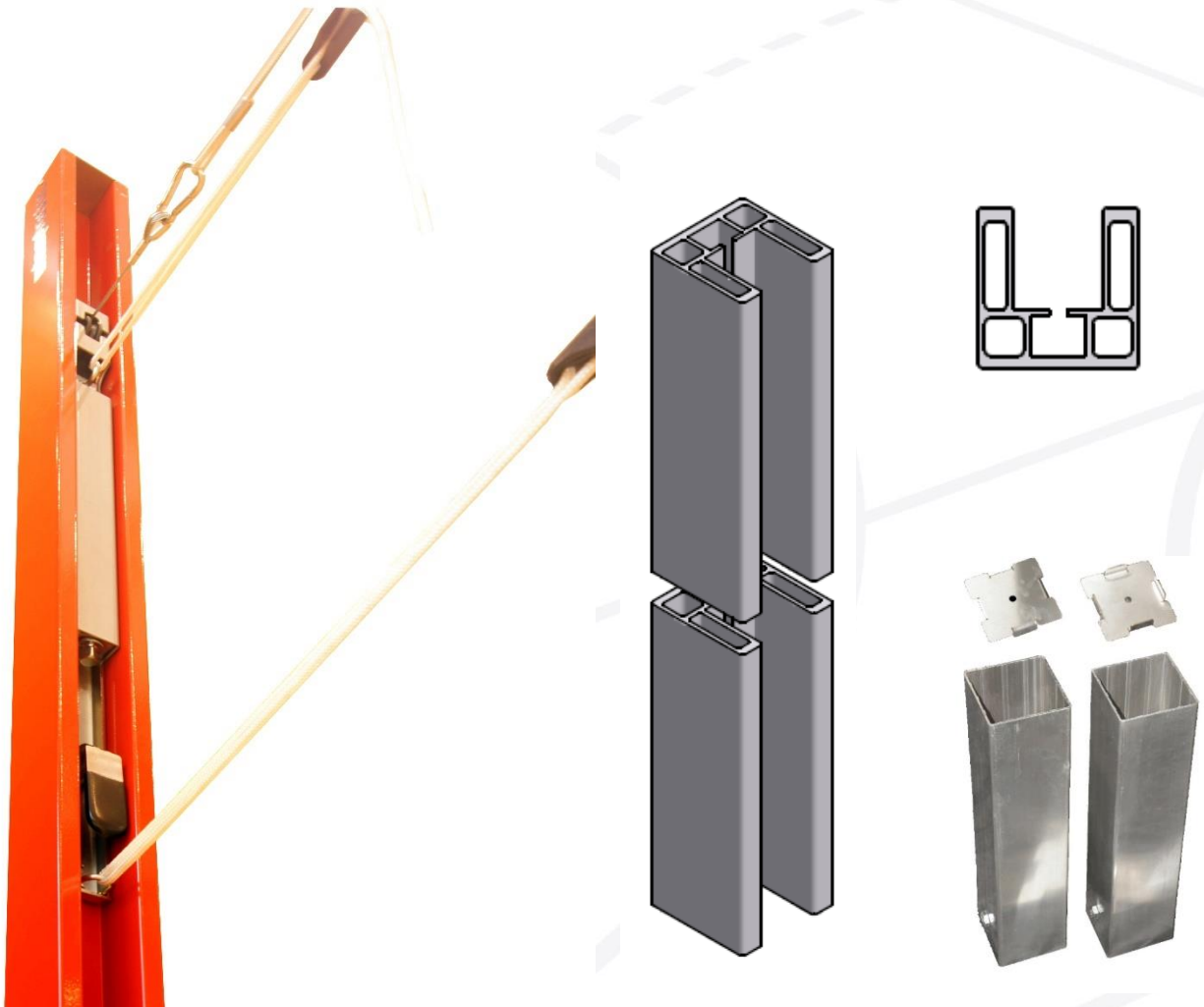
# **ALUMIINISET LENTOPALLOPYLVÄÄT, 80X80 MM, PULVERIMAALATUT**

**Index 104467**



## Sisältö

I. Komponentit .....	Virhe. Kirjanmerkkiä ei ole määritetty.
II. Tuotekuvaus.....	Virhe. Kirjanmerkkiä ei ole määritetty.
III. Tuotteen käyttötarkoitus.....	Virhe. Kirjanmerkkiä ei ole määritetty.
IV. Asennusohjeet .....	3Virhe. Kirjanmerkkiä ei ole määritetty.
V. Käyttöohjeet .....	Virhe. Kirjanmerkkiä ei ole määritetty.
VI. Pakkaus .....	Virhe. Kirjanmerkkiä ei ole määritetty.
VII. Takuu .....	Virhe. Kirjanmerkkiä ei ole määritetty.
VIII. Ylläpito ja huolto.....	Virhe. Kirjanmerkkiä ei ole määritetty.



## I. Komponentit:

No	Nimi	Määrä/setti
1.	Alumiiniset pylväät 80x80 mm	2 kpl
2.	2-osainen aktiivinen kiristysmekanismi	1 setti
3.	Passiivinen kiristysmekanismi toiselle pylväälle	1 kpl
4.	Käsiveivi	1 kpl

INTERPLASTIC Roger Żółtowski      NIP: PL 586 000 90 32      T +48 58 511 29 60      E info@interplastic.pl  
 Tuchom, ul. Gdyńska 45, 80-209 Chwaszczyno, Poland      REGON: 002854249      F +48 58 511 29 80      I www.interplastic.pl

## II. Tuotekuvas

<b>Index</b>	104467
<b>Mitat</b>	80x80 mm profiili, pituus 3000 mm
<b>Paino</b>	Noin 38 kg (molemmat pylväät)
<b>Väri</b>	Punainen (RAL 3020)
<b>Sertifikaatti</b>	Turvallisuussertifikaatti B no P/1199/13
<b>Kuvaus</b>	Ammattilais-lentopallopylväät Alumiiniset tolpat 80x80 mm, C-muotoiset, jotka antavat paremman jäykkyyden ja vähäisemmän taipumisen. Kiristysmekanismi on lukittu eksentrisesti ja piilotettu pylvään profiilin sisälle. Kiristyskampi sisältyy toimitukseen. Kiristysmekanismin suunnittelu mahdollistaa portaattoman verkon korkeuden mukauttamisen 106 -250 cm, mikä mahdollistaa pylväiden käytön myös tennikseen ja sulkapalloon. Pylväät pulverimaalatut RAL 3020, punainen. Pylväät kiinnitetään teräsholkkeihin.

Täydentävät tuotteet:

Nimi	Index		Quantity	Description
Lattia holkki	111149	Kpl	2	Lattiaholkki 80x80 mm profiilille, ruostumaton teräs. Kokonaissyvyys 335 mm (sisäkäyttöön), pohja umpihitsattu.
Lattiahela ja kansi	001904	Kpl	2	Lattiahela, teräsvalmisteinen sinkki-galvanisoitu, kirkas plexilasikansi. Magneettiset kiinnitykset sisältyvät. Kokonaisläpimitta 215 mm, kannen läpimitta 180 mm.
Verkko		Kpl	1	Polypropylene or polyethylene net in black or white colour, with or without antennae.

## III. Tuotteen käyttötarkoitus

Pylväät on suunniteltu ainoastaan lentopallon, sulkapallon ja tenniksen pelaamiseen sisä- tai ulkotiloissa. Käyttö ulkotiloissa vain pelaamisen ajan, koska vesi saattaa aiheuttaa korroosiota verkon kiristysmekanismille. Verkon kiristysmekanismin avulla verkon korkeus voidaan säätää lentopallon, sulkapallon ja tenniksen pelaamiseen.

## IV. Asennus

Holkkien asennus:

- Asenna holkit valmiiksi tehtyihin reikiin n.  $\sim 2^\circ$  kulmaan pystysuunnasta, pelialueen ulkoreunasta poispäin, keskiviiva-akselin suuntaisesti (11 m +/- 0,5 m).
- Asenna holkit betoniin luokka C-20 tai ylempään (minimimitat 500x500x800 mm). Betoniperustuksen pitää olla salaojitettu.
- Aseta lentopallopylväät holkkeihin, kun betoni on kuivunut täydellisesti, minimi 5 päivää.

Verkon asennus:

- Verkon yläreuna: Aseta lentopalloverkonpää ylimpään koukkuun pylvääseen, jossa ei ole aktiivista kiristysmekanismia. Kiinnitä teräsvaijerin yhdyslenkillä verkon toinen pää pylvääseen, jossa aktiivinen kiristysmekanismi. Kiristysnuppi täytyy olla yläasennossa.
- Verkon korkeudet kansainvälisten sääntöjen mukaan: Lentopallo, miehet 2,43 m, naiset 2,24 m, junioripojat 2,35 m, juniorityöt 2,20 m, Sulkapallo 1,55 m, Tennis 1,07 m.
- Kiristä verkko veivillä, joka sijaitsee aktiivisen kiristysmekanismin alapuolella.
- Verkon alareuna: Kiristä verkko kiinnittämällä alareunan köydet koukkuihin.
- Lentopallosteemin purkaminen täytyy suorittaa päinvastaisessa järjestyksessä. Lattiaholkit peitetään kansilla.

## V. Käyttöohjeet

- Pylväät on suunniteltu ainoastaan lentopallon, sulkapallon ja tenniksen pelaamiseen sisä- tai ulkotiloissa.
- Jokaisen käytön jälkeen verkko täytyy irrottaa.
- Kun pylväät eivät ole käytössä, varastointi kuivassa tilassa.
- Verkon kiristysmekanismi rasvataan grafiittirasvalla.

5. On kiellettyä kiipeillä ja riippua pylväissä tai verkossa.

## VI. Pakkaus

Pylväät on pakattu setteihin (2 pylvästä) ja suojattu kartongilla kuljetuksen ajaksi.

## VII. Takuu

1. Valmistaja antaa 24 kuukauden takuun laskutuspäivästä lähtien.
2. Takuun aikana valmistaja tai virallinen edustaja korjaa viat tai vahingot, jotka eivät ole aiheutuneet käyttäjän virheestä.
3. Takuu ei sisällä
  - Välineitten huoltoa, johon sisältyy säännöllinen ruuvien kiristys ja muiden asennusosien tiukennus.
  - Mekaaniset tai kemikaaliset vahingot, jotka ovat aiheutuneet sopimattomasta käytöstä tai ylläpidosta ( esim. itse tehdyt korjaukset tai sopimattoman kemikaalisen puhdistusaineen käyttö).
  - Vauriot, jotka käyttäjät ovat aiheuttaneet tai ulkopuolinen vandalismi.
4. Kaikki muut tekijät, joita ei ole mainittu takuussa on säädetty Kansainvälisessä siviililaissa.

## VIII. Ylläpito ja huolto

Kaikissa tuotteeseen ja varaosiin liittyvissä kysymyksissä ottakaa yhteyttä paikalliseen edustajaan tai s-postilla:

[help@interplastic.pl](mailto:help@interplastic.pl)