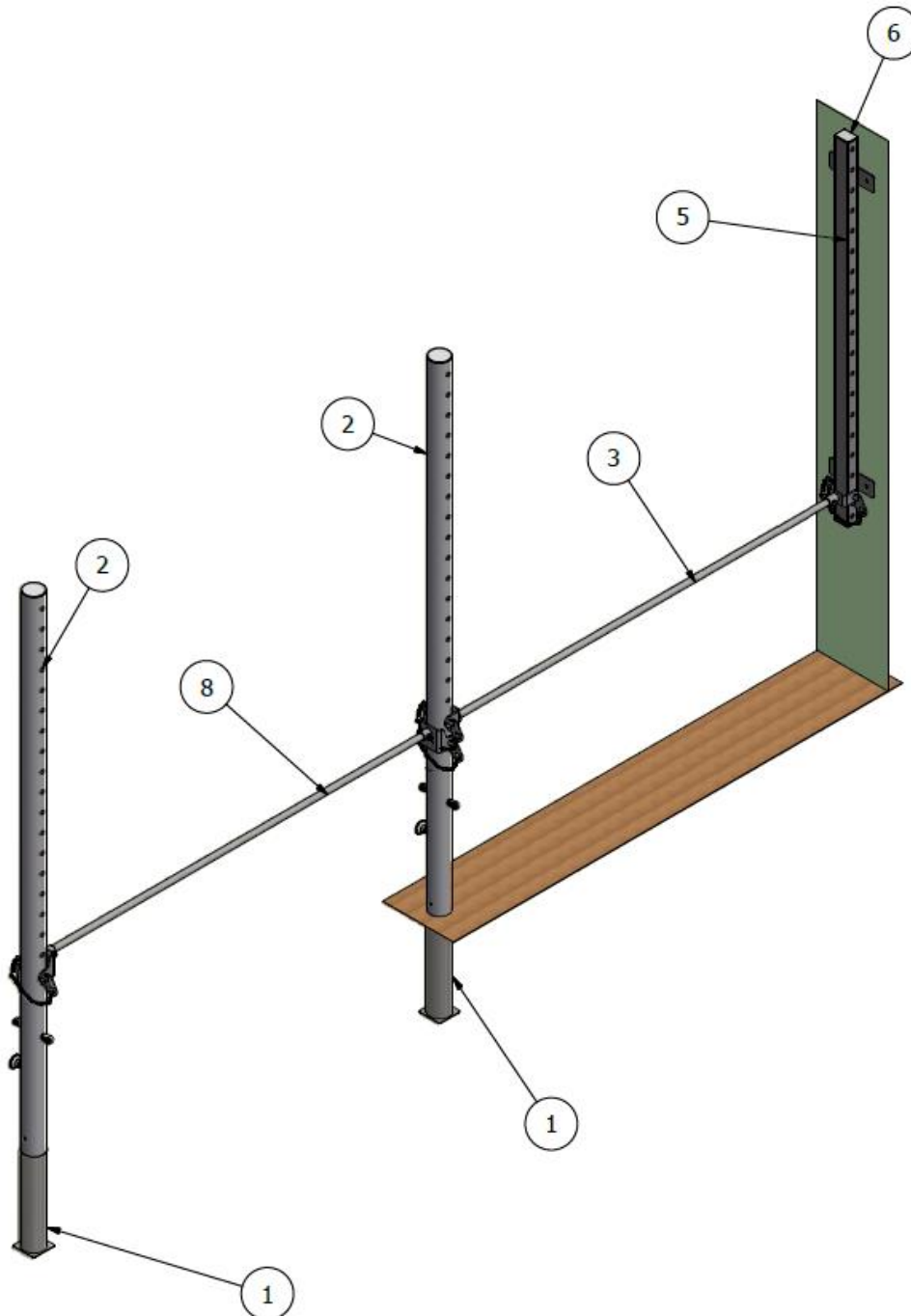


## TUOTEKORTTI

### REKKI



|                                    |   |
|------------------------------------|---|
| I. Komponentit.....                | 2 |
| II. Tuotekuvaus.....               | 2 |
| III. Tuotteen käyttötarkoitus..... | 2 |
| IV. Käyttöohjeet.....              | 2 |
| V. Pakkaus.....                    | 2 |
| VI. Takuu.....                     | 3 |
| VII. Ylläpito ja huolto.....       | 3 |

## I. Komponentit

| No. | Nimi                                  | Merkintä kuvassa | Määrä |
|-----|---------------------------------------|------------------|-------|
| 1.  | Alumiiniset pylväät, läpimitta 100 mm | 2                | 2 kpl |
| 2.  | Seinään kiinnitettävä pylväs          | 5                | 1kpl  |
| 3.  | Tanko seinästä pylvääseen             | 3                | 1 kpl |
| 4.  | Tanko pylväästä pylvääseen            | 8                | 1 kpl |
| 5.  | Lattiaholkki                          | 1                | 2 kpl |
| 6.  | Lukkoketju                            | 4                | 4 kpl |

## II. Tuotekuvaus

|                      |   |
|----------------------|---|
| <b>Index</b>         | 122797  |
| <b>Koko</b>          |   |
| <b>Paino</b>         |   |
| <b>Väri</b>          | Luonnollinen alumiiniväri   |
| <b>Sertifikaatti</b> | EN 12197  |
| <b>Kuvaus</b>        | Lattiaan asennettava rekki. Kaksi pyöreää alumiinipylvästä (Ø 100 mm, seinämän paksuus 5 mm) + 1 seinään kiinnitettävä. 19 korkeuden säätö mahdollisuutta 10 cm:n välein (tangon korkeus 80 – 260 cm). Setti sisältää kaksi teräksistä lattiaholkkia (ANSI 1.4305, Ø108, syvyys 472 mm), holkin kiristimet, rekkitangot ruostumatonta terästä Ø28 mm, haarukkapää molemmissa päissä ja varmistuskiilat (4 kpl). |

## III. Käyttötarkoitus

Rekki on suunniteltu ainoastaan voimistelun harjoitteluun.

## IV. Käyttöohjeet

- Asennuksen ja huollon suorittaa vain valmistaja tai valmistajan osoittama edustaja
- Rakenne täytyy tarkistaa säännöllisesti (vähintään joka 6. kk). Tarkistuksen suorittaa valmistaja tai valmistajan osoittama edustaja.
- Pylväisiin kiipeäminen on kielletty.
- Välineen ylimääräinen kuormittaminen on kielletty.
- Ennen käyttöä tarkista, että kaikki osat on asennettu oikein.
- Käyttö aikuisen valvonnassa.
- Tee välineelle säännölliset tarkistukset. Kaikki näkyvät viat täytyy ilmoittaa viralliselle edustajalle viipymättä. On kiellettyä käyttää välinettä, kun se on vaurioitunut tai viallinen.

## V. Pakkaus

Tuotteet on suojattu kuljetuksen ajaksi kupla- ja suojamuovilla.

## VI. Takuu

1. Valmistaja antaa 24 kuukauden takuun laskutuspäivästä lähtien.
2. Takuun aikana valmistaja tai virallinen edustaja korjaa viat tai vahingot, jotka eivät ole aiheutuneet käyttäjän virheestä.
3. Takuu ei sisällä
  - Välineitten huoltoa, johon sisältyy säännöllinen ruuvien kiristys ja muiden asennusosien tiukennus.
  - Mekaaniset tai kemikaaliset vahingot, jotka ovat aiheutuneet sopimattomasta käytöstä tai ylläpidosta (esim. itse tehdyt korjaukset tai sopimattoman kemikaalisen puhdistusaineen käyttö).
  - Vauriot, jotka käyttäjät ovat aiheuttaneet tai ulkopuolinen vandalismi.
4. Kaikki muut tekijät, joita ei ole mainittu takuussa on säädetty Kansainvälisessä siviililaissa.

## VII. Ylläpito ja huolto

Kaikissa tuotteeseen ja varaosiin liittyvissä kysymyksissä ottakaa yhteyttä paikalliseen edustajaan tai s-postilla [help@interplastic.pl](mailto:help@interplastic.pl)