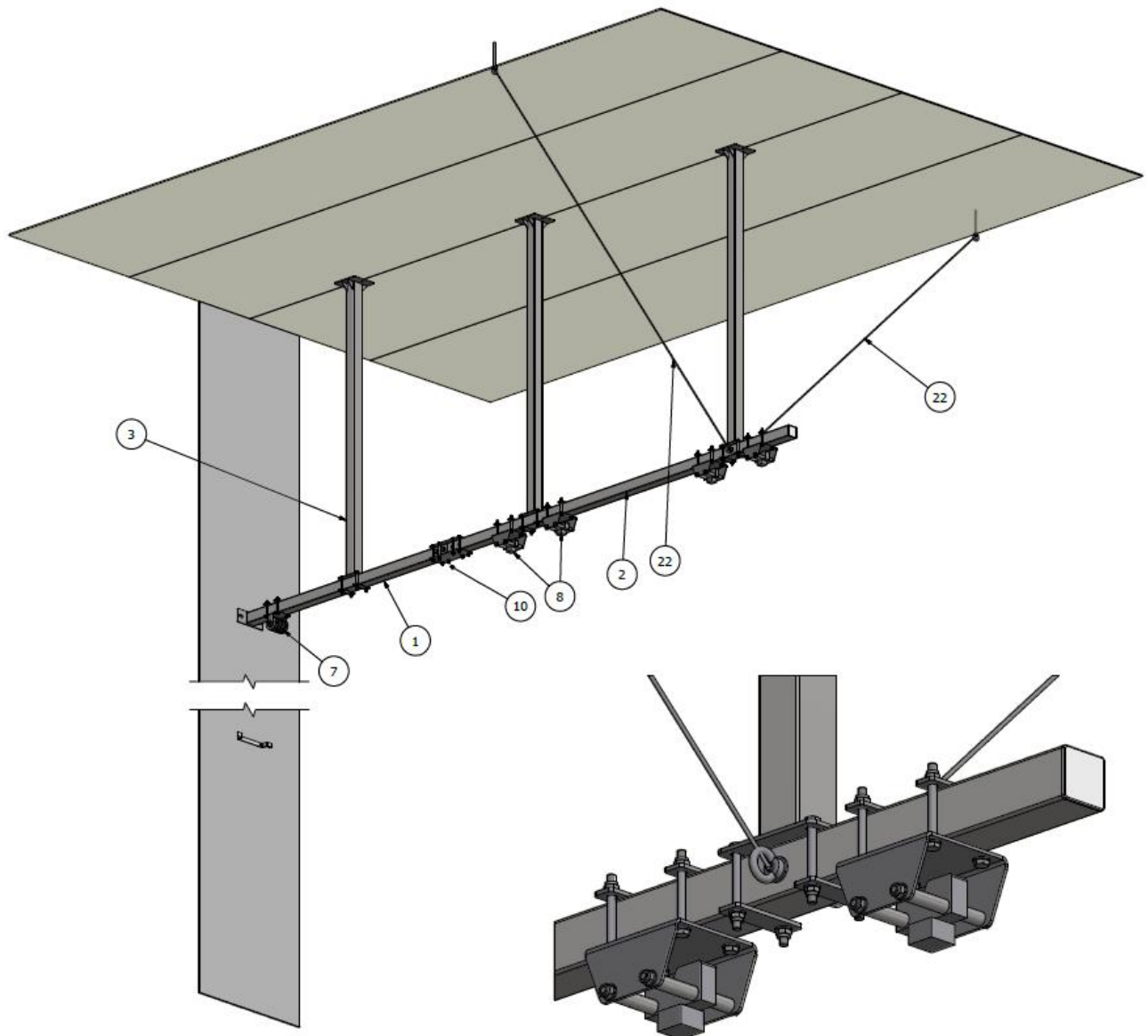


TUOTEKORTTI

KATTOON KIINNITETTÄVÄT VOIMISTELURENKAAT



I. Komponentit.....	2
II. Täydentävät tuotteet.....	2
III. Tuotekuvaus.....	2
IV. Tuotteen käyttötarkoitus.....	2
V. Käyttöohjeet.....	3
VI. Pakkaus.....	3
VII. Takuu.....	3
VIII. Ylläpito ja huolto.....	3

I. Komponentit:

No	Kuvaus	Symboli	Määrä
1.	Asennus apujärjestelmä	3	1 setti
2.	Tukipalkki 80x80 mm (pidennysosa)	2	1 kpl
3.	Tukipalkki 80x80 mm (seinään kiinnitettävä osa)	1	1 kpl
4.	Ohjaavat hihnapyörät	7	1 kpl
5.	Renkaiden kiinnitysosat	8	4 kpl
6.	Tukipalkin vakauttajat (tarvittaessa)	22	1 setti
7.	Tukipalkkien yhdistäjät	10	1 setti
8.	Seinään lukituskonsoli (kytkimillä)		1 kpl
9.	Köysi, paksuus 10,5 mm, musta (määrä tilan ja renkaiden määrästä riippuen)		x m

II. Täydentävät tuotteet

Nimi	Index	Kuvaus
Voimistelurenkaat	119341	Ammattilaiskäyttöön, voimisteluun puurenkaat, vanerista valmistetut (paksuus 28 tai 32 mm), sisältää sertifioidut vyöt ja muut tarvikkeet.

III. Tuotekuvaus

Index	
Koot	Riippuu tilan olosuhteista
Paino	Riippuu tilan olosuhteista
Väri	Valkoinen RAL 9003 (muuta värejä saatavilla)
Sertifikaatti	EN 12655
Kuvaus	<p>Kattoon kiinnitettävä rakenne voimistelurenkaille. Valmistettu teräksestä EN 12655 -standardin mukaisesti. Suojattu korroosiolta pulverimaalauksella. Rakenteen vakioväri valkoinen (RAL 9003). Suunniteltu 2 tai 3 rengasparille.</p> <p>Toimitukseen sisältyy:</p> <ul style="list-style-type: none"> - Ammattilaiskäyttöön voimistelurenkaat, paksuus 28 mm tai 32 mm, sisältää sertifioidut vyöt ja muut tarvikkeet. - Seinään lukituskonsoli (kytkimillä). - Sertifioitu köysi, paksuus 10,5 mm. - Teräksiset tasapainot (jokainen noin 1,5 kg) helpottamaan renkaiden laskeutumista. - Asennus: Betoni-, puu- tai teräskattorakenteisiin.

IV. Tuotteen käyttötarkoitus

Rakenne on suunniteltu ainoastaan voimistelurenkaiden kiinnitykseen.

V. Käyttöohjeet

1. Asennuksen ja huollon suorittaa vain valmistaja tai valmistajan osoittama edustaja.
2. Rakenteen säännöllinen tarkistus (vähintään kerran vuodessa), jonka suorittaa valmistaja tai valmistajan osoittama edustaja.
3. Rakenteen on suunniteltu vain kiipeilyköysien/voimistelurenkaiden kiinnitykseen eikä sitä saa käyttää muihin tarkoituksiin.
4. On kiellettyä kiipeillä rakenteessa.
5. Välineiden ylimääräinen kuormittaminen on kielletty.
6. Säännöllinen (vähintään 3kk välein) ruuvien ja muiden osien tarkistus ja kiristys.
7. Kaikki näkyvät vahingot täytyy ilmoittaa viralliselle edustajalle. On kiellettyä käyttää välinettä, kun se on vaurioitunut tai sen käyttöön kuulumattomia ääniä ilmenee.

VI. Pakkaus

Tuotteet on suojattu kuljetuksen ajaksi kupla- ja suojamuovilla.

VII. Takuu

1. Valmistaja antaa 24 kuukauden takuun laskutuspäivästä lähtien.
2. Takuun aikana valmistaja tai virallinen edustaja korjaa viat tai vahingot, jotka eivät ole aiheutuneet käyttäjän virheestä.
3. Takuu ei sisällä
 - Välineitten huoltoa, johon sisältyy säännöllinen ruuvien kiristys ja muiden asennusosien tiukennus.
 - Mekaaniset tai kemikaaliset vahingot, jotka ovat aiheutuneet sopimattomasta käytöstä tai ylläpidosta (esim. itse tehdyt korjaukset tai sopimattoman kemikaalisen puhdistusaineen käyttö).
 - Vauriot, jotka käyttäjät ovat aiheuttaneet tai ulkopuolinen vandalismi.
4. Kaikki muut tekijät, joita ei ole mainittu takuussa on säädetty Kansainvälisessä siviililaissa.

VIII. Ylläpito ja huolto

Kaikissa tuotteeseen ja varaosiin liittyvissä kysymyksissä ottakaa yhteyttä paikalliseen edustajaan tai s-postilla help@interplastic.pl