

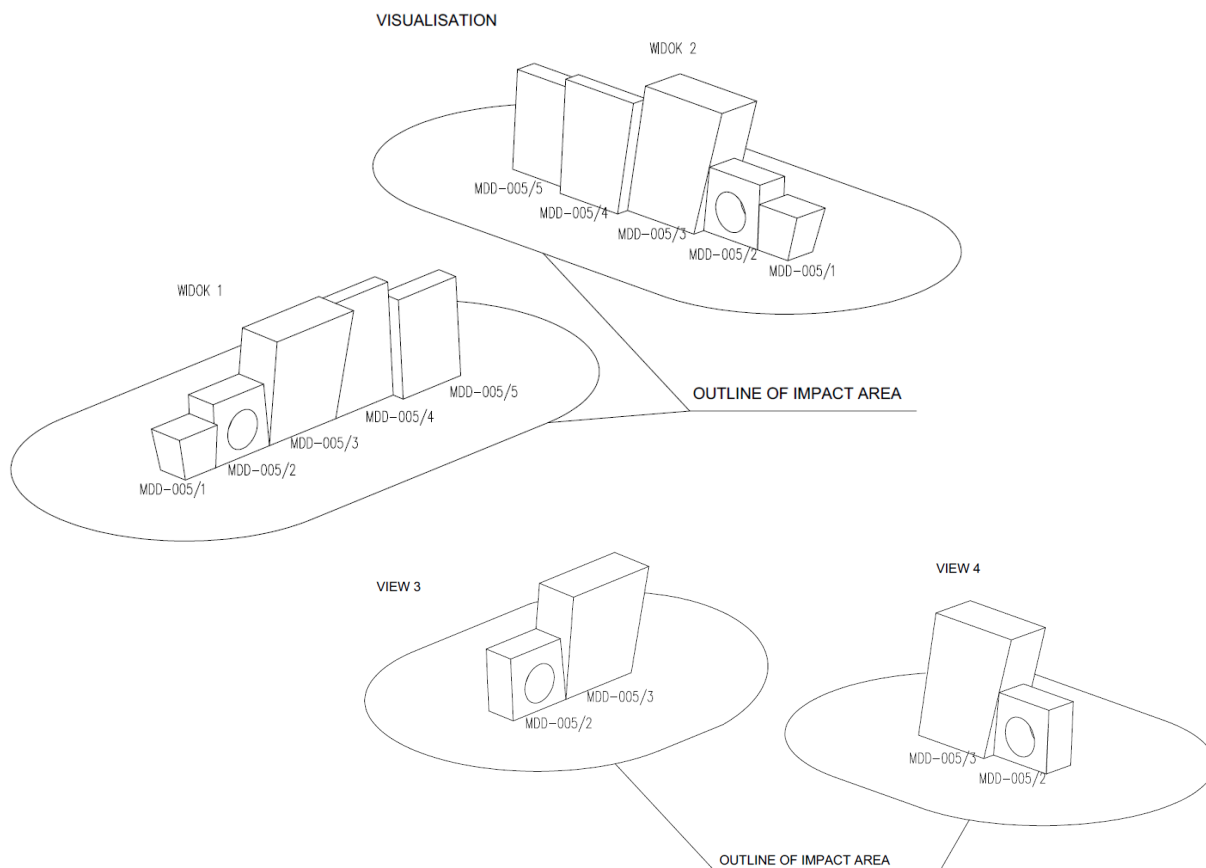
BOULDER-YHDISTELMÄ – MDD 005

Ympäristö, aikuisten kannustus ja tuki herättävät lasten uteliaisuuden ja onnistumisen ilon.
Boulder-yhdistelmä MDD 005 on tarkoitettu kaiken ikäisille lapsille.



Viiden MDD-005 kiipeilyelementin yhdistelmä

MDD-005 BOULDER -KIIPEILYELEMENTTIEN H:



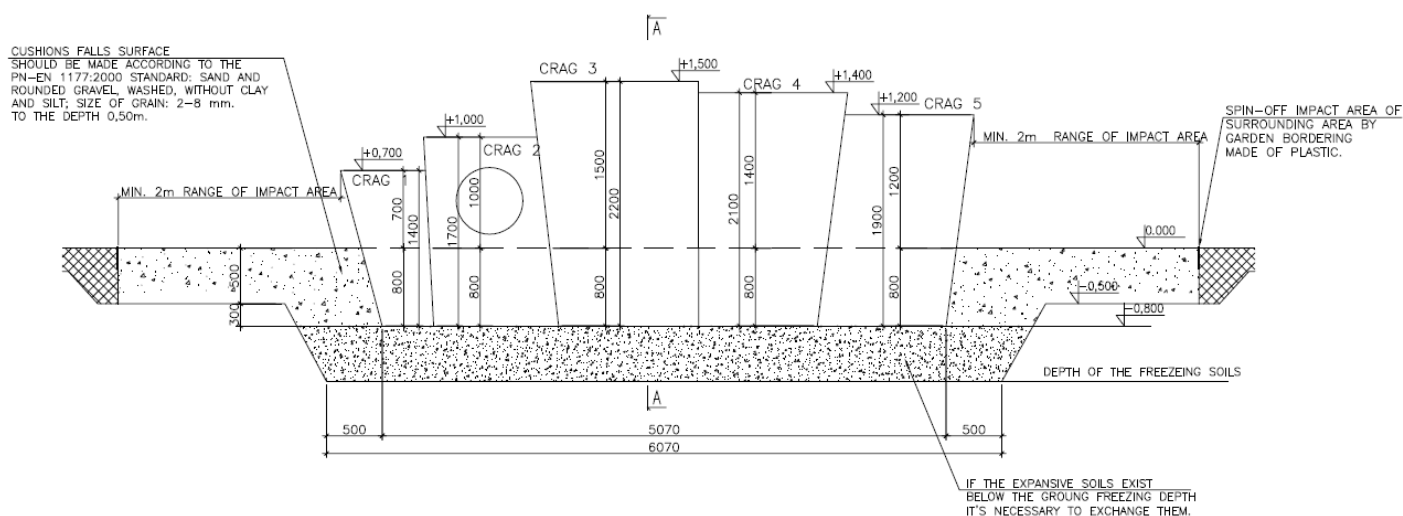
©MONOLIT Michał Szymańs

duplication method, without author's permission, is strictly forbidden.

TEKNISET TIEDOT

Boulder-kiipeilyelementit on suunniteltu vapaana seisoviksi elementeiksi leikkikentille, vapaa-ajan alueille ym. joissa on turva-alusta. Elementit on päällystetty Mono'Design-paneeleilla yhtenäiseksi pinnaksi ilman näkyviä liitoksia. Paneelit on valmistettu lasikuidusta.

VERTICAL SECTION, FUNDATION OF THE CRAG MDD-005

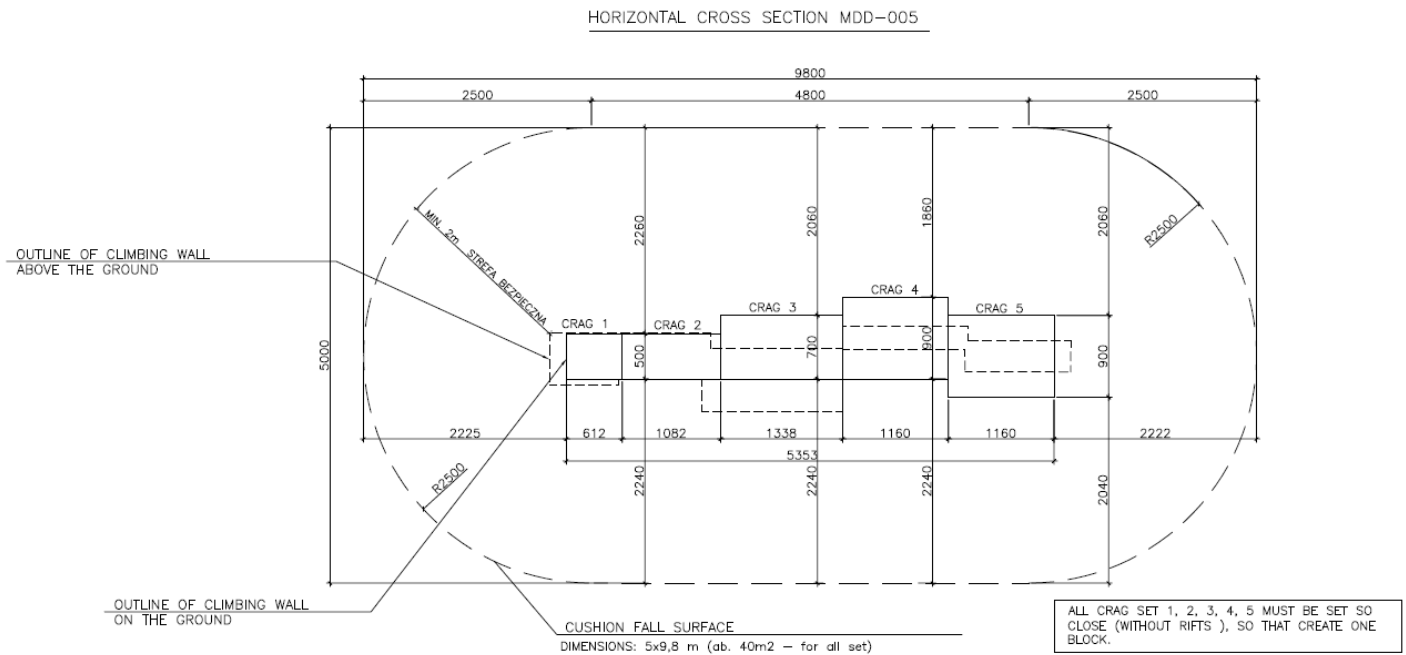


NIMI	MDD-005/1	MDD-005/2	MDD-005/3	MDD-005/4	MDD-005/5
KORKEUS	0,7 m	1,0 m	1,8 m	1,6 m	1,4 m
PITUUS	0,8 m	1,08 m	1,34 m	1,16 m	1,16 m
LEVEYS	0,5 m	0,5 m	0,7 m	0,9 m	0,90 m
PAINO	89,0 kg	132,0 kg	293,0 kg	234,0 kg	214,0 kg
KIPEILYALUE	2,16 m ²	3,05 m ²	8,89 m ²	6,34 m ²	8,58 m ²
KOKO ALUE	3,57 m ²	5,29 m ²	11,73 m ²	9,39 m ²	5,46 m ²
TURVA-ALUE	Kaikkien viiden elementin yhdistelmä: 40 m ² Muille yhdistelmille alueen laajuus määritellään yksilöllisesti.				

Kiipeilyseinän vakaus on varmistettu alueille, joissa tuulen nopeus on max. 20 m/s. Muissa tapauksissa vakaus tarkistetaan erikseen.

Elementin alareunassa on ylimääräinen 30 cm leveä vaakasuuntainen kerros, joka varmistaa koko rakennelman vakauden. Tämän kerroksen päälle täytyy asettaa paino.

Alueella, jossa esiintyy routaa, täytyy maa poistaa routa syvyyteen asti ja täyttää hiekalla tai soralla.



Kiipeilyseinää ympäröivä turva-alusta täytyy tehdä leikkikentille asetettujen standardien mukaisesti. Turva-alusta voi olla hiekkaa tai soraa, pyöristettyä ja pestyä, 2-8 mm, minimi syvyys 40 cm (EN 1177-standardi).

PERUSVÄRIT:



S 7502-Y



S 6005 -B20G



S 3005 - R80B



S 3050 - Y80R

Muita värejä saatavilla.