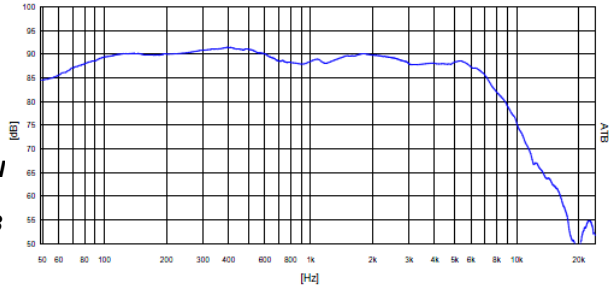


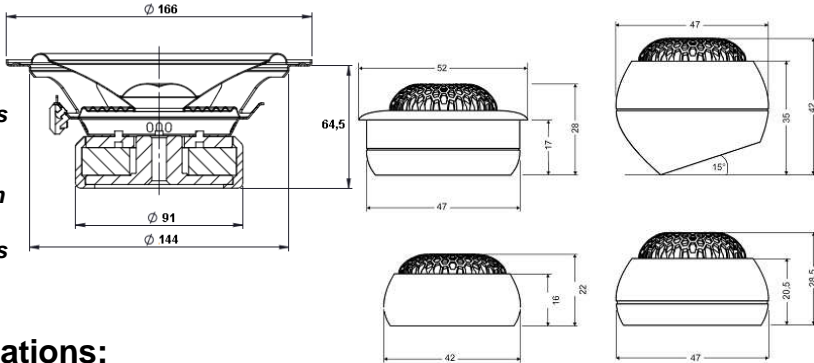
RS 165

Midrange specifications:

<i>Name</i>		HG-165RS-3
<i>DC resistance</i>	<i>R_{dc}</i>	2,5 Ω
<i>Nominal impedance</i>	<i>Z_N</i>	3 Ω
<i>Resonance frequency</i>	<i>f_s</i>	56,63 HZ
<i>Voice coil diameter</i>		25 mm
<i>Mechanical Q factor</i>	<i>Q_{ms}</i>	3,74
<i>Electrical Q factor</i>	<i>Q_{es}</i>	0,61
<i>Total Q factor</i>	<i>Q_{ts}</i>	0,52
<i>Moving mass</i>	<i>M_{ms}</i>	14,32 g
<i>Effective piston area</i>	<i>S_d</i>	135 cm²
<i>Mechanical resistance</i>	<i>R_{ms}</i>	1,48 Kg/s
<i>Compliance</i>	<i>C_{ms}</i>	0,55 mm/N
<i>Force factor</i>	<i>BL</i>	4,4Tm
<i>Equivalent air volume</i>	<i>V_{as}</i>	11,72 dm³
<i>Efficiency</i>	<i>η</i>	0,34%
<i>SPL 2,83V/1m</i>		92,23 dB



- Cone:* **Fiberglass**
- Spider:* **Nomex**
- Surround:* **Rubber**
- Coil former:* **Aluminum**
- Basket:* **Steel**
- Dust cap:* **Fiberglass**



Tweeter specifications:

<i>Name</i>		HG-25GF
<i>DC resistance</i>	<i>R_{dc}</i>	3,4 Ω
<i>Nominal impedance</i>	<i>Z_N</i>	4 Ω
<i>Resonance frequency</i>	<i>f_s</i>	1535 HZ
<i>Voice coil diameter</i>		25 mm

