

Tuote-esittely

Bosch Split-ilma- vesilämpöpumppu





| | Split 4 | Split 6 | Split 8 | Split 11 | Split 13 | Split 15 |
|------------------------|------------------|-------------------|-------------------|---------------------|---------------------|---------------------|
| Nimi | Split 4 | Split 6 | Split 8 | Split 11 | Split 13 | Split 15 |
| Max teho A7/W35 | 8,6 kW | 9,5 kW | 10,2 kW | 15,0 kW | 16,2 kW | 17,4 kW |
| Puhaltimia | 1 | 1 | 1 | 2 | 2 | 2 |
| COP A7/W35 | 4,70 | 4,70 | 4,80 | 4,40 | 4,40 | 4,41 |
| Sähkö ulkoyksikölle | 1vaihe (16 A) | 1-vaihe (16 A) | 1-vaihe (16 A) | 3-vaihe (3x13 A) | 3-vaihe (3x13 A) | 3-vaihe (3x13 A) |
| Kylmäaine R410A | 1,6 kg | 1,6 kg | 1,6 kg | 2,3 kg | 2,3 kg | 2,3 kg |
| Paino | 60 kg | 60 kg | 60 kg | 94 kg | 94 kg | 94 kg |



Edut asentajalle

- Nopea ja helppo asentaa
- Sama putkikoko kaikissa malleissa (3/8" ja 5/8")
- Maksimi putkiveto kaikilla malleilla 30 m.
7,5 m:n jälkeen, lisäys 40 g/m
- Kevyt ulkoyksikkö (60 tai 94 kg)



 **BOSCH**

Edut kuluttajalle

- Bosch-laatua
- 6 vuoden takuu Lämpömestareilta
- Suuret säästöt - huippu hinta-laatusuhde
- Ei jäätymisriskiä (Kylmäaine sisä- ja ulkoyksikön välillä)
- Voidaan käyttää myös viilennykseen



 **BOSCH**



Sisäyksikkö varaajalla (AWM)

- Energiatehokas RST-kierukkavaraaja
(190 l lämmintä käyttövettä)
- IP-moduuli etäohjausta varten (lisävaruste)
- Jopa 4 eri lämmityspiiriä (lisävaruste)
- Allasohjaus (lisävaruste)
- Aurinkosähkövalmius



AWM Split

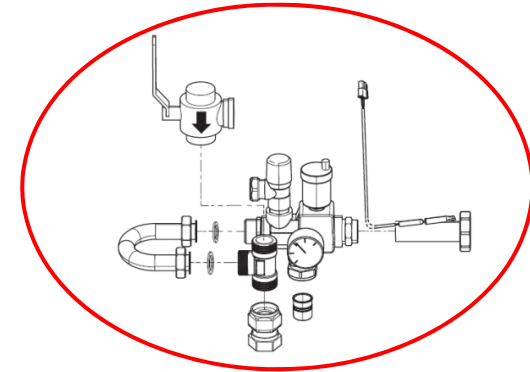
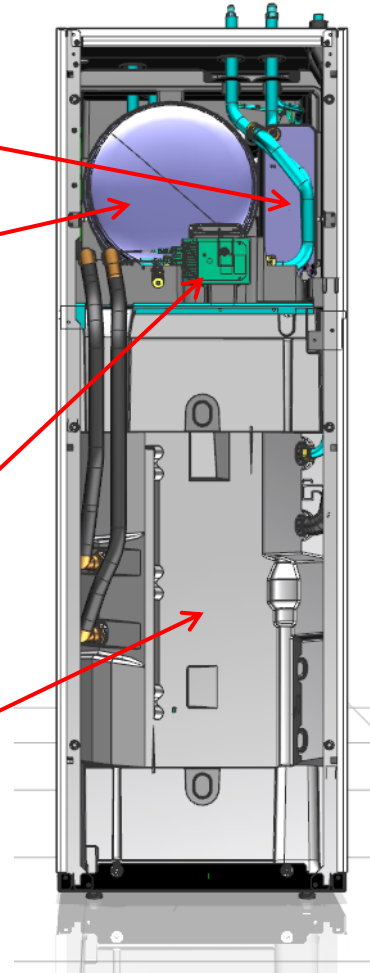
Lauhdutin

Paisunta-astia
Vaihtoventtiili
Sähkövastus 9 tai 15 kW

Kiertovesipumppu

Lämminvesivaraaja

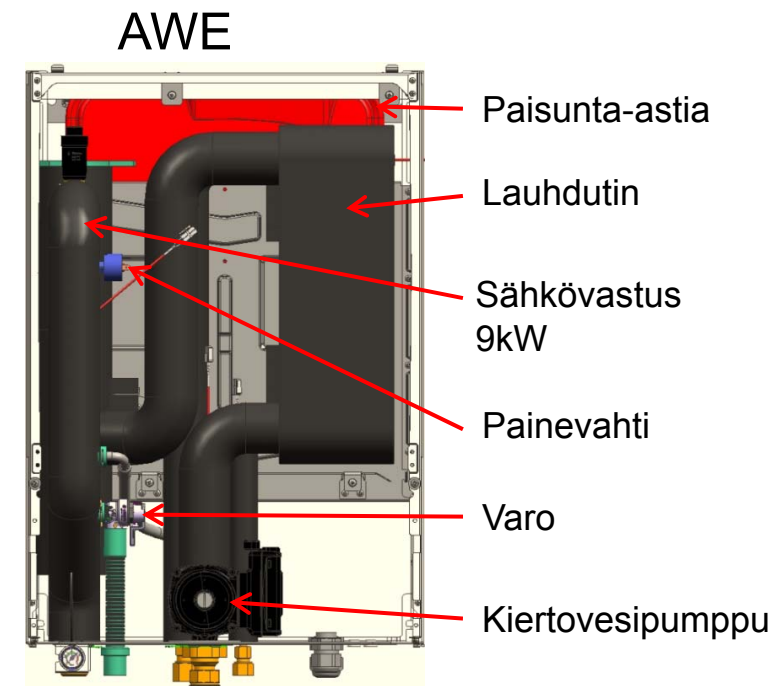
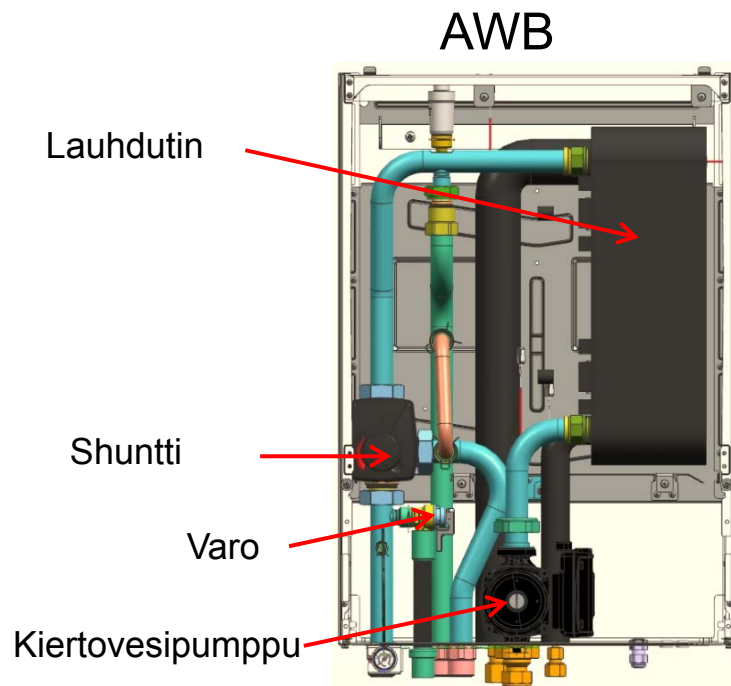
Eristetty EPP:llä
Valmius jäädytykselle



Toimitussisältö:

- Mudanerotin
- Ohitus
- Varo
- Ilmakello
- Menoanturi
- Painemittari
- Liitosputki pumppusovitteella.

Sisäyksiköt ilman varaajaa



Täysin eristetty (Jäähdytys)

Käyttöalue

| | Ylin ulkolämpötila | Alin ulkolämpötila |
|-----------|--------------------|--------------------|
| Lämmitys | +35°C | -20°C |
| Jäähdytys | +45°C | +15°C |

Korkein menolämpötila 55°C, ulkolämpötilan ollessa $\geq -5^{\circ}\text{C}$

Alin menolämpötila viilennyskäytössä 10°C

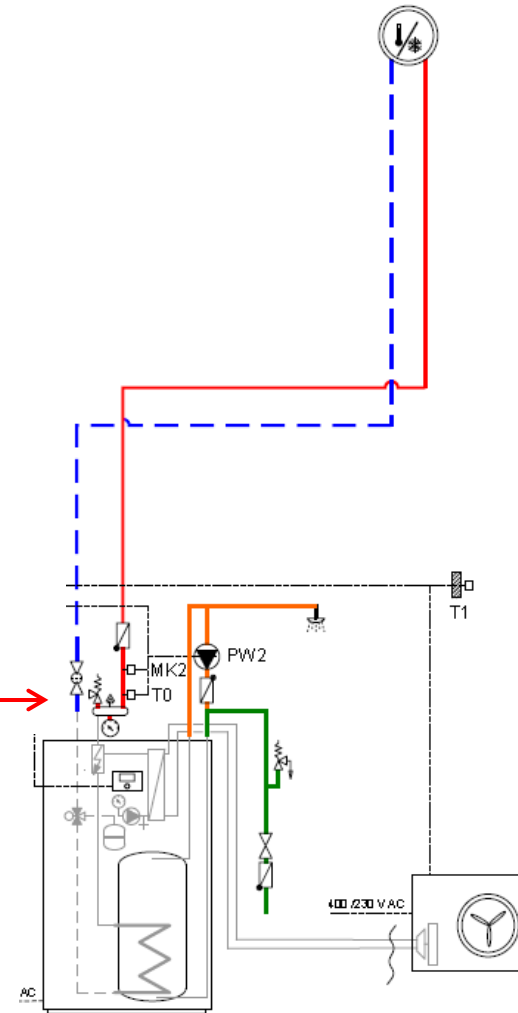
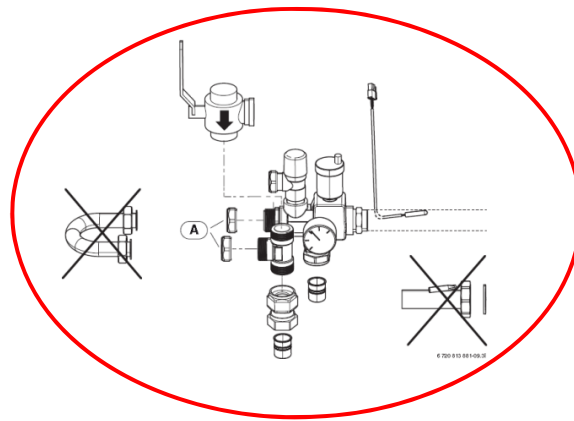
Viilennys vaatii huoneanturin.

| Malli | 4 | 6 | 8 | 11 | 13 | 15 |
|-------------------|--------------|--------------|---------------|-----------------|-----------------|-----------------|
| Min/Max 7/35°C | 2 - 8,6kW | 2 - 9,5kW | 2 - 10,2kW | 5,5 - 15,0kW | 5,5 - 16,2kW | 5,5 - 17,4kW |



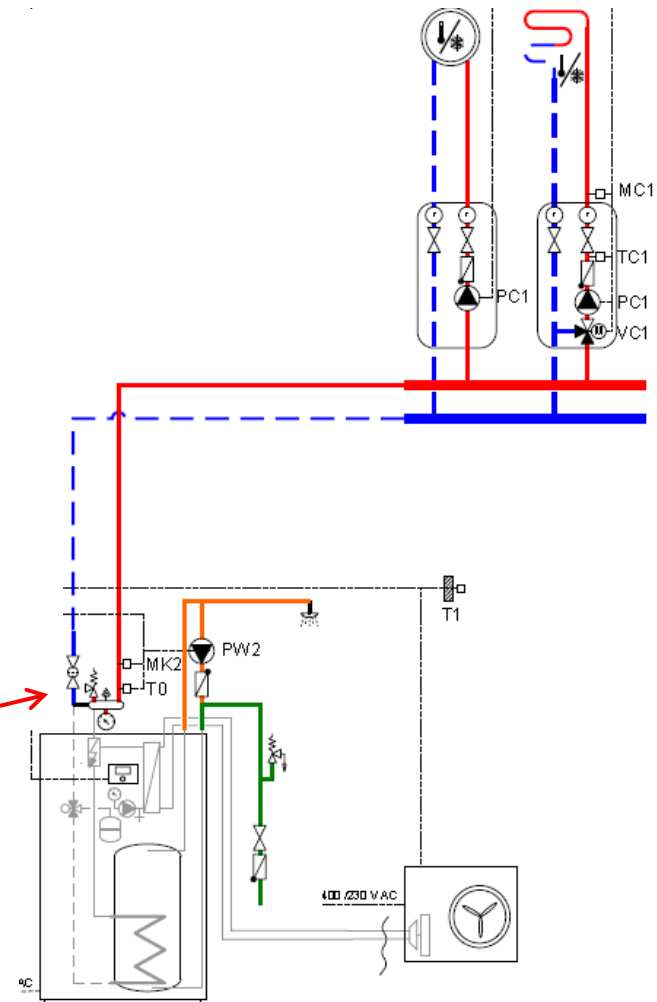
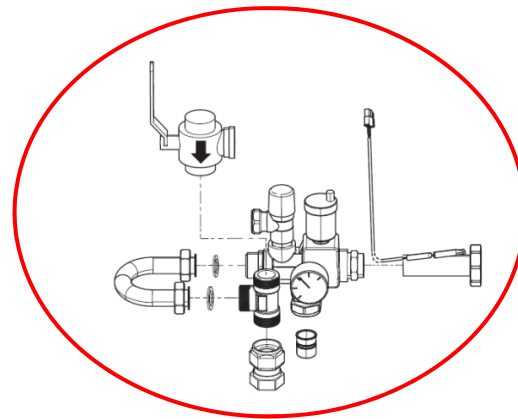
Split ja AWM Yhdellä lämmityspiirillä (shunттаamaton)

Ohitusta ja ulkoista
kiertovesipumppua ei tarvita.



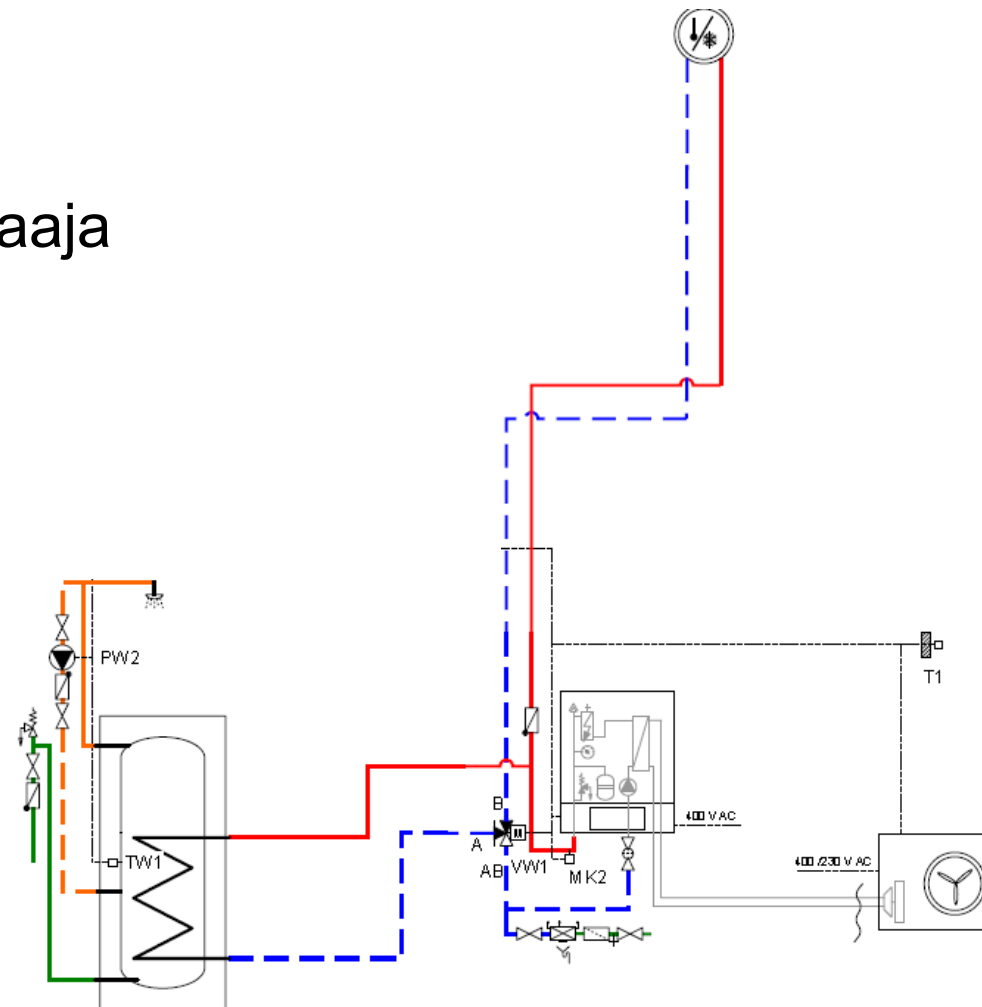
Split ja AWM Kahdella lämmityspiirillä (Toinen shuntattu)

Ohitus ja ulkoinen kiertovesipumppu tarvitaan.



Split ja AWE+ Ulkoinen käyttövesivaraaja Yhdellä lämmityspiirillä (shunттаamaton)

Ohitusta ja pumppua ei tarvita!



Split ja AWB+ Ulkoinen käyttövesivaraaja Kahdella lämmityspiirillä (Toinen shuntattu)

Ohitus ja pumppu tarvitaan.

