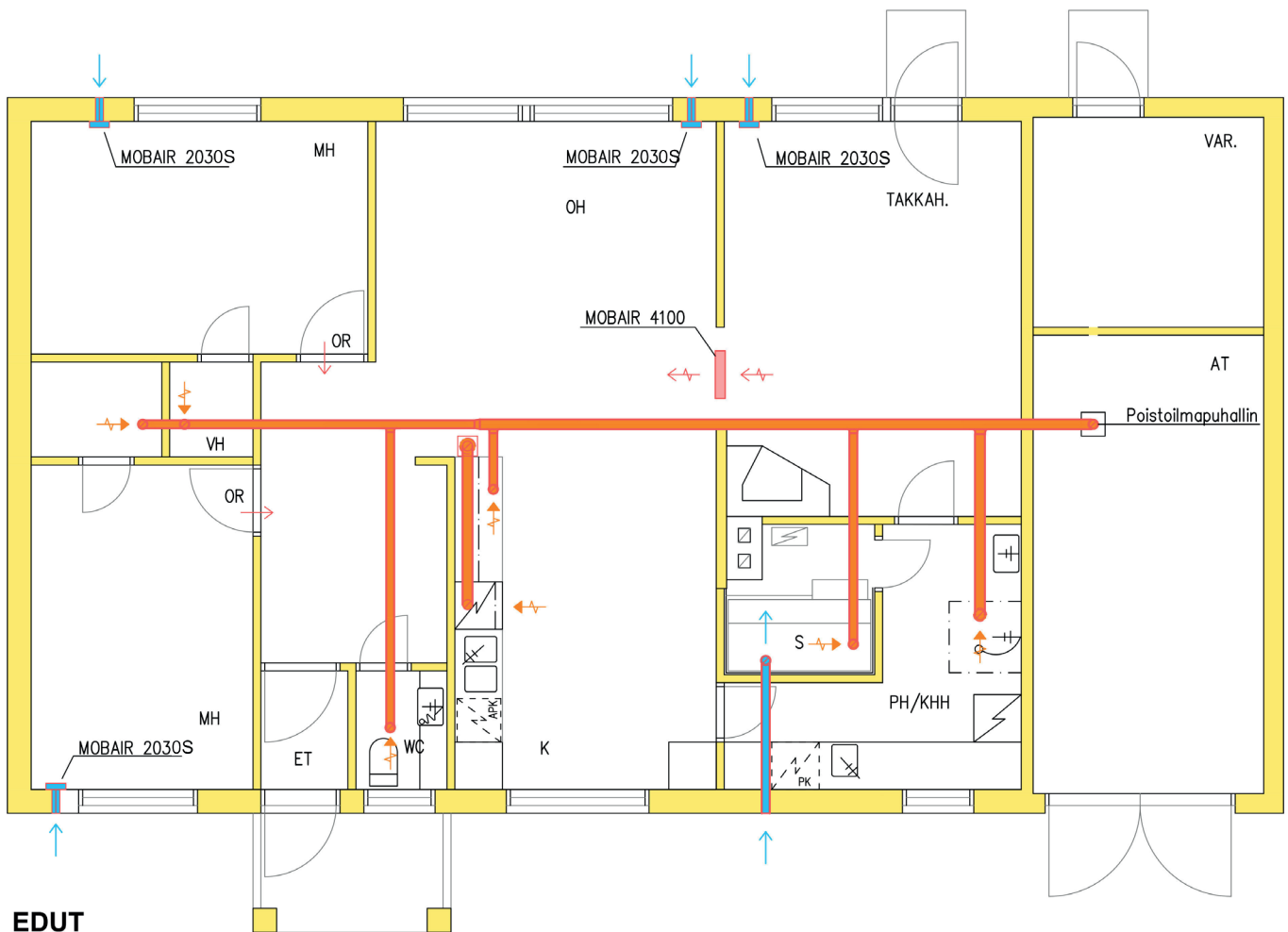




## Korvausilman lämmittimet Siirtoilmapuhallin

### MOBAIR-JÄRJESTELMÄ



#### EDUT

- EDULLINEN
- PIENI HÄIRIÖ ASUKKAILLE

ASUNNON  
ILMANVAIHDON  
SANEERAUS



# MOBAIR®

## Mobair yrityksenä

LVI-Suunnittelu Juha Tourunen Oy perustettiin Hallikkoon 1989. Varsin pian yrityksen perustamisen jälkeen syntyi myös Mobair-tuoteidea. Valtaosassa asuinrakennuksia oli koneellinen tai painovoimainen ilmanpoisto, mutta korvausilman sisäänvirtaus tapahtui täysin hallitsemattomasti, aiheuttaen veto- ja pölyongelmia. Myös hallitsemattomasti rakenteiden lävitse virtaavan korvausilman mukanaan tuomat sisäilmanlaadun pilaajat (mm. radon) ja suoranaiset riskit rakenteille olivat ratkaisematon ongelma.

Ensimmäisiä yrityksen 1990 luvun alussa lanseerattuja tuloilmalaitteita oli vielä tänäkin päivänä tuotannossa oleva Mobair 2010 malli. Tuloilmalaitteiden

kehityksen lisäksi yritys tekee edelleen LVI-konsultointia keskittyen erityisesti vaativien kohteiden ilmastointisuunnitteluun, kuten teollisuus- ja erikoiskohteissa.

Mobair tuotteiden tuotekehityksen lähtökohtana on yrityksen perustamisesta alkaen ollut tinkimätön laatu, helppo asennettavuus, kohtuullinen hinta, asiakaslähtöinen helppokäyttöisyys ja sisustukseen sopiva ulkonäkö. Korkean asiakastytyvyyden myötä Mobair tuotteet ovat saavuttaneet suuren suosion niin kotimaassa kuin ulkomailla.

## Terveellistä sisäilmaa vuoden ympäri

Suodatettu ja hallitusti korvausilmakanavasta virtaava korvausilma on perusedelletys poistoilmanvaih-dolla varustetuissa tiloissa oleskelevien terveydelle ja virkeydelle. Virtauspinta-alaltaan riittämätön tai vedon tunteesta johtuen osittain rajoitettu korvausilmakanavisto lisää myös merkittävästi rakennevaurioiden riskiä. Jokaisesta poistoilmanvaihdolla varustetusta huoneistosta tulee löytyä korvausilmakanava

ns. puhtaista tiloista joita ovat asuinkäytössä MH:t sekä OH. Mobair tuloilmalaitteiden ansiosta perinteisen korvausilmaventtiilin lämmityskaudella aiheuttama vedon tunne poistuu eikä tarvetta korvausilman rajoittamiseen ole.



# MOBAIR®

## Asentaminen on vaivatonta

Vanhan tuloilmakanavan päälle asennettavilla huonekohtaisilla tuloilmalaitteilla kodin ilmanvaihto saadaan vastaamaan tämän päivän viihtyvyys vaatimuksia vaivattomasti. Suurimmillaankin vain tuloilmakanava

täytyy viedä seinän lävitse jos vanhaa kanavaa ei ole käytettävissä. Tuloilmalaite sopii myös ilmeeltään erilaisiin tiloihin, sillä laitteen kotelon voi maalata, tapetoida tai pinnoittaa mieleisekseen.

## Valitse oikea laite



**Yksityistaloudet, kerros-, ja rivitalot.** Kiertoilmalla, eli huoneen yläosaan lämpökerrostuneella energialla, lämmittevä M2030s malli.



**Vapaa-ajanasunnnot, asuntolat, 1-2 hengen työskentelytilat.** Sähkövastuksella varustetut Mobair 2010/2020 mallit. Laitteet ovat termostaattiohjattuja ja voidaan lisävarusteisen asennuslevyn avulla kytkeä kiinteästi sähköverkkoon.



**Koulut, päiväkodit, liikekiinteistöt.** Kiertoilmalla ja vastuksella lämmittevä, suuremmalla suodatuskapasiteetilla varustettu Mobair 2080 laite, joka tasaa IV-kojeen paine-eron hallitusti ja estää sisäilmanlaatua pilaavat hallitsemattomat ilmavuodot rakenteiden lävitse.

# Tuloilmalaitteet lämmittimellä



## Mobair 2010

### Käyttökohteet

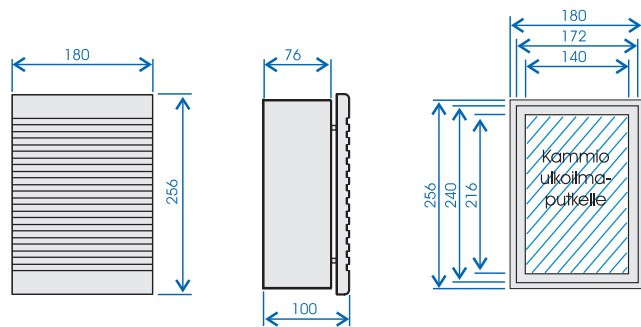
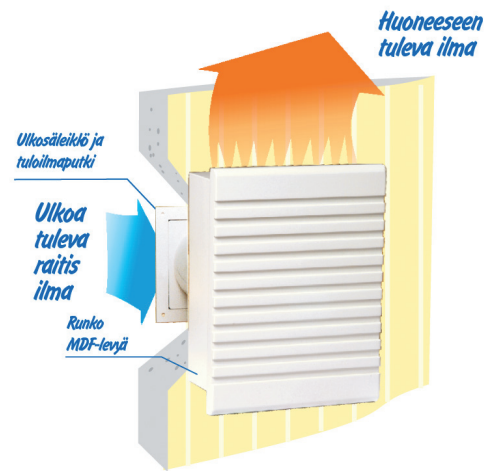
Koneellisella poistoilmanvaihdoilla varustetut huoneistot

### Tekniset tiedot

Integroitu kasettsuodatin F5  
Lämmitysteho tarvittaessa 20-600 w, poiskytkettävissä  
Ilmavirta 6-12 dm<sup>3</sup>/s  
Sähkökytkentä 4A/230V

### Toimitukseen sisältyy

Kasettsuodatin M5  
Ulkoilmaritilä 140X140 mm  
Tuloilmaputki pit. 370 mm, Ø 104 mm  
Verkkojohto 5 m, maadoittamaton pistotulppa



## Mobair 2020

### Käyttökohteet

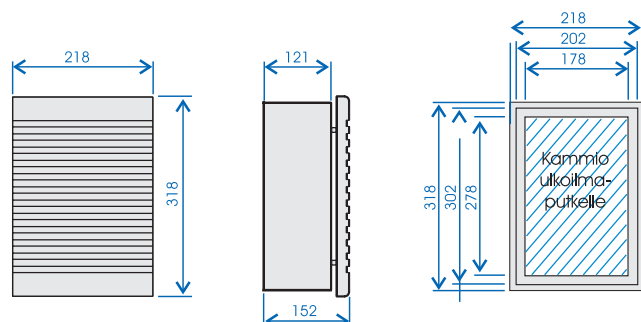
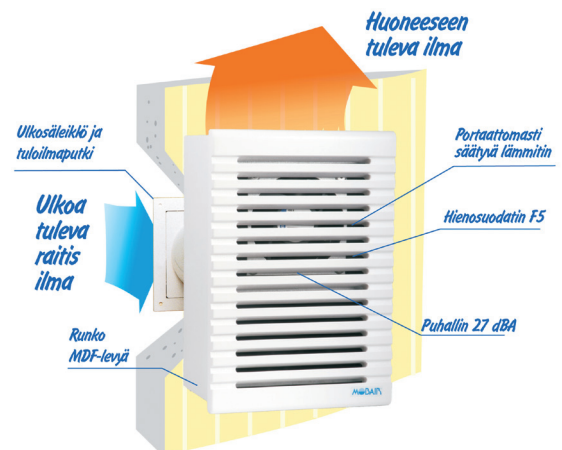
Painovoimaisella poistoilmanvaihdoilla varustetut huoneistot

### Tekniset tiedot

Integroitu kasettsuodatin M5  
Tuloilmapuhallin 2 nopeutta ja off  
Lämmitysteho tarvittaessa 20-600 w, poiskytkettävissä  
Ilmavirta 6-12 dm<sup>3</sup>/s  
Äänitaso 1 nopeudella 27 dBA  
Sähkökytkentä 4A/230V

### Toimitukseen sisältyy

Kasettsuodatin F5  
Ulkoilmaritilä 140X140 mm  
Tuloilmaputki pit. 370 mm, Ø 104 mm  
Käyttökytkimet lämmitin/puhallin laitteen kyljessä  
Verkkojohto 5 m, maadoittamaton pistotulppa



# Tuloilmalaite kiertoilämmityksellä



## Mobair 2030S

### Käyttökohteet

Koneellisella tai painovoimaisella poistoilmanvaihdolla varustetut huoneistot

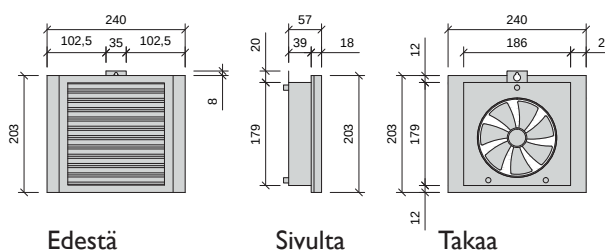
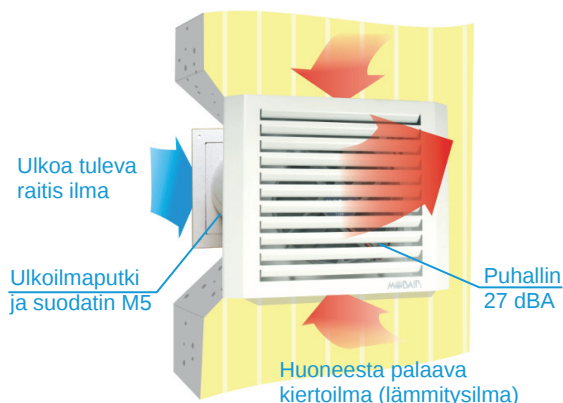
### Tekniset tiedot

Pussisuodatin F5 ulkoilmaputkessa  
Tuloilmanlämmitys kiertoilmalla (huoneen yläosan lämpökerrostumalla)  
Ilmavirta 20 dm<sup>3</sup>/s josta ulkoilmaa 6-12 dm<sup>3</sup>/s  
Sähköliitäntä 1,0 W, 8,5 V DC  
Äänitaso min. 27 dBa

### Toimitukseen sisältyy

Pussisuodatin M5  
Ulkoilmaritilä 140X140 mm  
Tuloilmaputki pit. 370 mm, Ø 104 mm  
Pistotulppamuuntaja  
Verkkojohto 8 m, pistotulppa muuntaja

**Ottoteho vain 1,0 W !**



# Lämmönsiirtopuhallin

## Mobair 4100

### Käyttökohteet

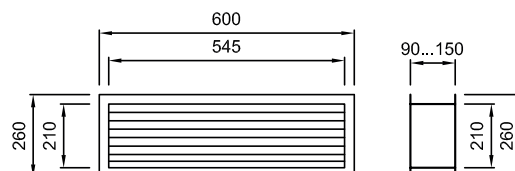
Ilmalämpöpumpun/takkahuoneen lämpöenergian siirtämiseen huoneesta toiseen

### Tekniset tiedot

Ilmavirta 72 m<sup>3</sup>/h  
Sähkökytkentä 4 W, 8,5 V DC pistotulppamuuntaja  
Äänitaso 25 dBa

### Toimitukseen sisältyy

2 x säleiköt 600 x 260 mm  
Koneikko 3 puhaltimella, syvyys säädettävissä  
Verkkojohto 8 m, maadoittamaton pistotulppa





## Mobair 2080 (korvaa 2075)

### Käyttökohteet

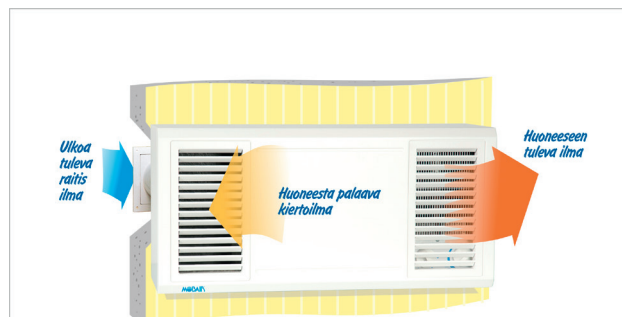
Koneellisella tai painovoimaisella poistoilmanvaihdolla varustetut luokkahuoneet/liiketilat/palvelukiinteistöt

### Tekniset tiedot

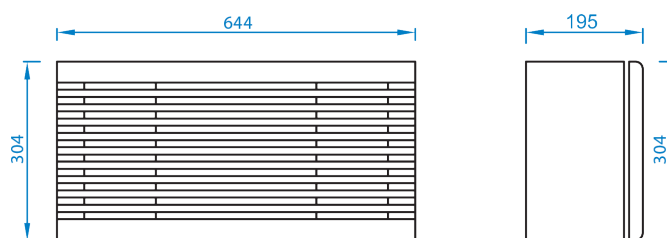
Kasettisuodatin F7 ulko-, / kiertoilmalle  
Tuloilmanlämmitys kiertoilmalla ja termostaattiohjatuilla vastuksella  
5 nop. puhallin  
Ilmavirta 15/31/37/43/50 dm<sup>3</sup>/s  
Lämmitin 20-950 W  
Vetokytin  
Laitte toimitetaan joko oikea- tai vasenkätisenä

### Toimitukseen sisältyy

Kasettisuodatin F7, 166 x 266 x 24 mm  
Ulkoilmaritilä 180 x 180 mm  
Tuloilmaputki pit. 370 mm, Ø 130 mm  
Verkkojohto 5 m, maadoitetulla pistotulppaliitännällä



Kuvassa vasenkätinen (tuloilmakammio vasemmalla)



## Tarvikkeet

**MU2000** Muuntaja, 1,0W, M2030(S), M2035

**AV2000** Äänenv.elem. 2 kpl 100/60x80, M2030(S) / M2035

**T2000** Tuloilmaputki pit. 595 mm + Ulkoilmaritilä 140x140 mm

**S2010** Kasettisuodatin M5 / M2010

**S2020** Kasettisuodatin M5 / M2020

**S2040** Pussisuodatin M5 / M2030(S) / M2035

**S2075** Kasettisuodatin F7 / M2075

**S2080** Kasettisuodatin F7 / M2080

**SP1030** Pestävä suodatin malleihin M2030(S) / M2035

Mobair tuloilmalaitteissa suositellaan käytettävän alkuperäisiä suodattimia laitteen suunnitellun ilmamäärän varmistamiseksi.

Markkinointi & jakelu:

**SCANOFFICE**  
*ilman muuta*

Juvanmalmintie 11  
02970 ESPOO  
Puh. (09) 290 2240  
www.scanoffice.fi

**SOG**  
SCANOFFICE GROUP

Jälleenmyyjä

