

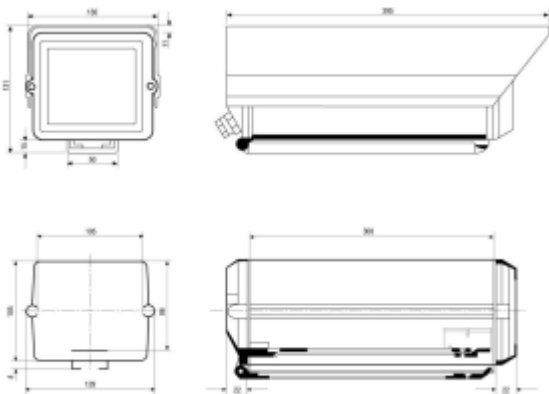
TEKA
tuoteperhe

VS TEKA TP2.1
PRODUCT

TEKA-tuoteperheen kamerat ovat laadukkaita, teollisuusympäristöön tarkoitettuja prosessivalvontakameroita. Kaikki komponentit on valittu tarkkaan kohteen ja käyttötarkoituksen mukaan.

TEKA TP2.1 kamera on ulko- ja sisäkäyttöön tarkoitettu, lämmitetyllä koteloinnilla varustettu ja kiinteästi tiettyyn kohteeseen suunnattu prosessivalvontakamera.

Kotelon mitat



Twisted Pair 2.1

Parikaapelilähtö (analoginen)

M12 -liitin

Syöttö Galvaanisesti erotettu

Data-linja kamera-asetuksiin

Ylijännitesuojattu kuva- ja datalinja

Termostaattiohjattu lämmitys

Syöttö SUKO - 230 V

Sisäinen muuntaja 24 VAC

Suuri dynamiikka sekä valovoimainen kenno

Tiiveysluokka IP65